

BRUMISATEUR DE CHANTIER INTÉRIEUR

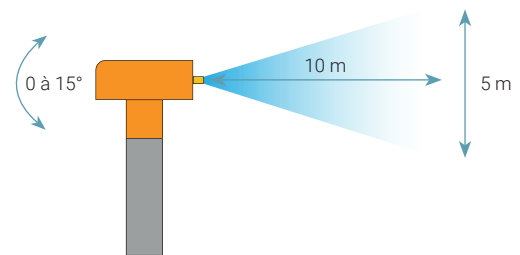
BMC 12



**IDÉAL POUR LES TRAVAUX DE
DÉSAMIANTAGE**

Seul le trépied est dans
l'espace de désamiantage

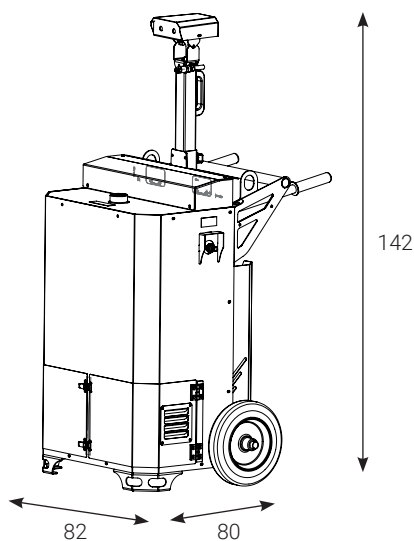
Tête de brumisation sur
support inclinable



Avantages & Utilisation

- ☑ Brumisateur idéal pour une utilisation en intérieur,
- ☑ Unité centrale composée de 2 buses de brumisation,
- ☑ Tête de brumisation (1 buse) sur trépied télescopique,
- ☑ Possibilité de l'utiliser pour des travaux de désamiantage,
- ☑ Pompe haute pression de 70 bars,
- ☑ Seul le trépied est dans la zone à désamianter,
- ☑ Tuyau de raccordement des deux unités de 10 mètres,
- ☑ Autonomie d'environ 3h avec un réservoir de 70 litres,
- ☑ Raccordement possible à un réseau d'eau pour un fonctionnement en continu,
- ☑ Pilotage possible par télécommande,

Démolition, découpe de murs intérieurs, rénovation en espace limité, désamiantage.



Longueurs en cm.

Caractéristiques

Alimentation électrique	230 V - 2,4 A - 700 W
Puissance pompe	550 W
Portée sans vent	jusqu'à 10 m
Alimentation eau	1 bar mini.
Angle d'inclinaison	0 à 15°
Capacité réservoir	70 L
Niveau sonore	< 105 dBa
Poids net	118 kg
Hauteur trépied	120 à 210 cm
Code	560 0012



www.splus.fr



info@splus.fr



+33 (0)3 80 55 51 13



8 rue du Paquier | 21600 Longvic | France

S.PLUS
Brumisation