

# GÉNÉRATEUR D'AIR CHAUD FIOUL A COMBUSTION DIRECTE

## CF 30.3 – CF 50.3



### Notice d'utilisation



**IMPORTANT :**

Pour votre sécurité, lisez attentivement ce manuel avant d'utiliser votre appareil.

Conservez-le soigneusement et consultez-le chaque fois que nécessaire.

La responsabilité de la Société S.PLUS ne saurait être engagée en cas de non-respect des règles et consignes indiquées ci-après ou en cas d'utilisation incorrecte.

**Ce produit ne peut pas être utilisé comme chauffage principal.**

# 1. MESURES DE SECURITE

Pour la sécurité générale de l'utilisateur il est indispensable d'observer les prescriptions de sécurité suivantes :



**LE NON-RESPECT DES PRÉCAUTIONS ET DES INSTRUCTIONS FOURNIES AVEC L'APPAREIL PEUT CAUSER LA MORT, DES BLESSURES PERSONNELLES GRAVES, LA PERTE DE BIENS OU DES DOMMAGES DÉRIVANT DE RISQUES D'INCENDIE, DE BRÛLURES, D'ASPHYXIE, D'INTOXICATION AU MONOXYDE DE CARBONE ET/OU D'ÉLECTROCUTION. SEUL UN PERSONNEL EN MESURE DE COMPRENDRE ET D'APPLIQUER LES INSTRUCTIONS CONTENUES DANS LE PRÉSENT MANUEL PEUT UTILISER L'APPAREIL.**

POUR TOUTE ASSISTANCE OU INFORMATION CONCERNANT L'APPAREIL, LES ÉTIQUETTES, ET ETC...  
CONTACTER LE FABRICANT.



**NE PAS UTILISER DANS LES ESPACES RESIDENTIELS OU DANS DES LOCAUX FERMES NON VENTILES. N'UTILISER QUE DANS DES APPLICATIONS INDUSTRIELLES BIEN VENTILES. CET APPAREIL N'EST PAS DESTINE AU CHAUFFAGE DOMESTIQUE OU D'UN VEHICULE DE LOISIR.**



**RISQUE D'INCENDIE, DE BRÛLURE, D'INHALATION ET D'EXPLOSION. ELOIGNEZ LES MATERIAUX COMBUSTIBLES TELS QUE LES MATERIAUX DE CONSTRUCTION, LE PAPIER OU CARTON. NE JAMAIS UTILISER L'APPAREIL DANS DES LOCAUX CONTENANT DES PRODUITS INFLAMMABLES TELS QUE L'ESSENCE, LES SOLVANTS, LE DILUANT DE PEINTURE,**



**AVANT D'UTILISER L'APPAREIL LIRE ATTENTIVEMENT CE MANUEL ET LE CONSERVER**



**ATTENTION : CERTAINES PARTIES DE CE PRODUIT PEUVENT DEVENIR TRES CHAUDES ET PROVOQUER DES BRÛLURES. IL FAUT PRETER UNE ATTENTION PARTICULIERE EN PRESENCE D'ENFANTS ET DE PERSONNES VULNERABLES. NE PAS TOUCHER PENDANT LE FONCTIONNEMENT.**

- Toutes les interventions de réparation et remplacement doivent être effectuées exclusivement par du personnel qualifié.
- La sortie avant est très chaude au cours du fonctionnement. Ne pas la toucher ! Risque de brûlures.

- **C**et appareil peut être utilisé par des enfants âgés d'au moins 8 ans et par des personnes ayant des capacités physiques, sensorielles ou mentales réduites ou dénuées d'expérience ou de connaissance, s'ils (si elles) sont correctement surveillé(e)s ou si des instructions relatives à l'utilisation de l'appareil en toute sécurité leur ont été données et si les risques encourus ont été appréhendés.
- **L**es enfants ne doivent pas jouer avec l'appareil. Le nettoyage et l'entretien par l'utilisateur ne doivent pas être effectués par des enfants sans surveillance.
- **V**eiller à maintenir à distance les enfants de moins de 3 ans, à moins qu'ils ne soient sous une surveillance continue.
- **L**es enfants âgés entre 3 ans et 8 ans doivent uniquement mettre l'appareil en marche ou à l'arrêt, à condition que ce dernier ait été placé ou installé dans une position normale prévue et que ces enfants disposent d'une surveillance ou aient reçu des instructions quant à l'utilisation de l'appareil en toute sécurité et en comprennent bien les dangers potentiels.
- **L**es enfants âgés entre 3 ans et 8 ans ne doivent ni brancher, ni régler, ni nettoyer l'appareil, et ni réaliser l'entretien de l'utilisateur.
- **L**es générateurs d'air chaud à combustion directe exploitent l'air (oxygène) contenu dans l'atmosphère dans laquelle ils sont utilisés. Fournir une quantité d'air appropriée pour la ventilation et la combustion.
- **N**e pas stocker ni utiliser d'essence ou autres substances inflammables à proximité de cet appareil ou d'autres appareils.
- **NE PAS** utiliser l'appareil dans des espaces explosifs ou en présence de gaz ou vapeurs inflammables.
- **A**ssurer une distance de l'appareil par rapport à substances inflammables, murs, plafonds ou autre objet d'au moins 1 mètre.
- **V**érifiez soigneusement que l'appareil ne soit pas endommagé. Ne pas utiliser un générateur d'air chaud endommagé.

- **U**tilisez uniquement sur une surface plane et stable.
- **N**e pas utiliser de gaines. Ne pas bloquer l'entrée ou la sortie.
- **U**tilisez uniquement avec l'alimentation électrique spécifiée et sous le respect de la législation en vigueur. Le tableau de distribution électrique principal doit être équipé d'un disjoncteur différentiel (RCCB).
- **N**e pas déplacer ni manipuler en fonctionnement.
- **P**endant son fonctionnement, l'appareil émet un mélange d'air et de gaz brûlés à haute température. Avant de mettre l'appareil en marche, veiller à ce que les personnes, les animaux ou les choses se trouvent à une distance de sécurité de la bouche de sortie d'air de l'appareil. Risque de brûlure !
- **S**i le câble d'alimentation est endommagé, il doit être remplacé par le fabricant, son service après-vente, ou du personnel similaire pour éviter tout danger. Utiliser uniquement un câble d'alimentation d'origine doté d'une prise à 3 broches certifiée. Vérifier le bon état du câble avant chaque utilisation. Il ne doit ni être plié, tiré, écrasé, ni présenter un quelconque endommagement.
- **N**e pas démarrer le générateur lorsqu'un excès de carburant s'est accumulé dans la chambre de combustion
- **N**e pas déplacer le générateur en fonctionnement et maintenir une position horizontale pour éviter les fuites
- **R**especter une distance minimale de 2,4 mètres de tout objet inflammable
- **T**oujours utiliser une rallonge mise à la terre
- **N**e pas utiliser d'essence ou de vidange de carter pour le carburant

- **N**e jamais remplir le réservoir pendant le fonctionnement de l'appareil
- L'entretien doit être effectué par un technicien qualifié
- **N**e jamais utiliser le générateur avec un réservoir de carburant externe
- **C**et appareil dégage des produits de combustion. Il ne doit être utilisé que de façon intermittente. Un dispositif de sécurité arrête le fonctionnement si la flamme s'éteint dans la chambre de combustion. Il convient de consulter la notice, notamment pour l'aération et l'entretien. Ne rien poser sur la partie supérieure ou sur la face avant de l'appareil.
- **U**tiliser uniquement du fuel pour appareils mobiles de chauffage conforme aux spécifications en vigueur.
- **A**près utilisation, effectuez une vidange du fioul.

L'utilisation de cet appareil est prévue principalement pour le chauffage temporaire des bâtiments en construction ou en réparation.

Même si l'appareil approche d'une efficacité à 100%, il produit toujours de petites quantités de monoxyde de carbone. Le monoxyde de carbone (appelé CO) est toxique. Le CO peut s'accumuler dans un local chauffé et l'absence de ventilation peut entraîner la mort. Les symptômes d'une mauvaise ventilation sont :

- maux de tête
- vertiges
- brulures des yeux
- nausée
- bouche sèche ou mal de gorge

L'appareil ne doit pas être utilisé avec d'autres pièces que celles d'origine. De même, les systèmes de sécurité ne doivent pas être contournés ou modifiés pour faire fonctionner le générateur d'air chaud. Lorsque l'appareil est utilisé en présence d'autres personnes, il est de la responsabilité de l'utilisateur d'informer correctement les personnes présentes des consignes de sécurité et des instructions, ainsi que des risques encourus.

## 2. Description du produit

Appareil de chauffage mobile / portable (combustion directe) fioul avec chambre de combustion ouverte.

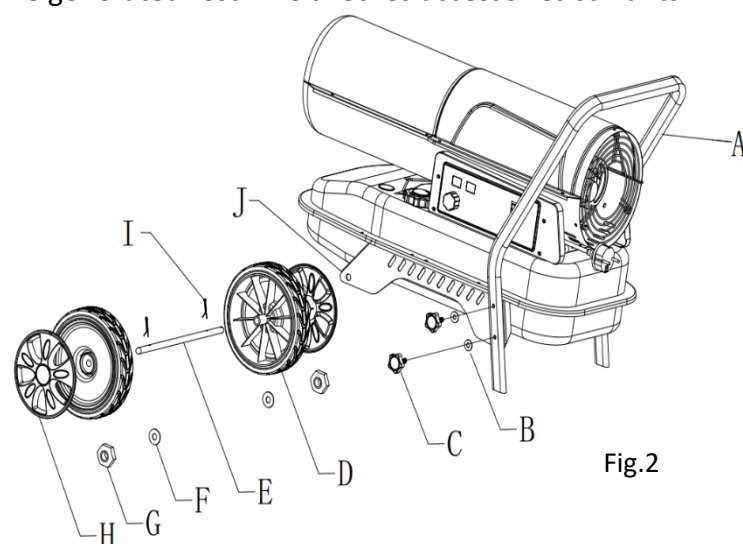
## 3. Caractéristiques techniques

Modèles		CF 30.3	CF 50.3
Puissance thermique	kW	30	50
	kcal	25 800	43 000
Débit d'air	m <sup>3</sup> /h	720	1 100
Consommation	l/h	2,80	4,70
Pression du compresseur	bar	0,31	0,45
Capacité réservoir	l	38	56
Puissance moteur	W	230	340
Alimentation électrique monophasée		220-240 V / 50 Hz 1,1 A	220-240 V / 50 Hz 1,5 A
Fusible		T3.15A	
Niveau sonore	dB(A)	76	77
Poids net	kg	22,2	27,8
Température de fonctionnement		-20°C à 40°C	
Dimensions (L x l x H)	mm	860 x 520 x 610	1 010 x 555 x 610
Indice de protection		IPX0	

## 4. Instructions de montage

Sortir l'appareil de son carton. Contactez-nous s'il est endommagé.

Le générateur est livré avec les accessoires suivants :



Pos.	Description	Qté
A	Poignée	1
B	Rondelle plate $\varnothing 6$	4
C	Vis	4
D	Roue	2
E	Axe roue	1
F	Rondelle plate $\varnothing 12$	2
G	Ecrou M12	2
H	Cache roue	2
I	Goupille	2
J	Support	2

Procéder comme suit (Fig. 2) pour monter le dispositif de chauffage :

1. Insérer l'axe de roue (E) dans l'orifice correspondant du support (J), insérer la goupille (I) dans les trous prévus à cet effet ; placer une rondelle plate (F) de chaque côté de l'axe de roue, faire glisser la roue (D) sur l'axe (E), puis serrer l'écrou (G) pour fixer la roue sur l'axe.

2. Placer le corps du dispositif de chauffage sur le support, en veillant à ce que les 4 trous de la poignée (A) soient alignés avec ceux du support.
3. A l'aide des vis (C), des rondelles ressorts (B), fixer le support et la poignée sur le réservoir.

## 5. Instructions d'installation



**Positionner l'appareil de chauffage sur une surface plane, de niveau, ininflammable et solide.**



**Les appareils de chauffage direct sont destinés à être utilisés dans des zones ouvertes à l'extérieur, ou des zones bien ventilées à l'intérieur. Pour un usage à l'intérieur, une ventilation de 25 cm<sup>3</sup> doit en permanence être assurée pour chaque kW, uniformément répartie entre le sol et le plafond, avec une sortie minimale de 250 cm<sup>3</sup>.**

	CF 30.3	CF 50.3
Taille d'ouverture minimale	800 cm <sup>2</sup>	1 250 cm <sup>2</sup>

- Installer uniquement l'appareil de chauffage dans sa position de fonctionnement normal.
- Ne pas le placer à proximité de murs, angles de parois ou dans des pièces à plafond bas.
- Ne pas le placer en dessous d'une prise électrique.
- Ne pas le placer sur des véhicules en mouvement ou dans un endroit présentant un risque de basculement.
- Maintenir l'appareil à l'écart de matériaux/matières inflammables, combustibles, explosif(ve)s ou corrosif(ve)s.
- Maintenir le générateur à l'écart des rideaux ou d'éléments similaires pouvant bloquer l'entrée ou la sortie d'air.
- Ne jamais obstruer ou restreindre la sortie d'air.
- Maintenir le câble d'alimentation à l'écart de sources de chaleur, bords tranchants ou coupants, ou encore de pièces en mouvement
- Ne pas exposer directement l'appareil aux intempéries ou à une humidité excessive.
- Ne pas placer l'appareil à proximité d'une baignoire, douche ou piscine.
- Respecter les règles de sécurité générales et spécifiques en matière d'incendie applicables dans le lieu d'utilisation. Respecter à tout moment les distances de sécurité minimales suivantes avec des matériaux / matières ou objets placé(e)s à côté du l'appareil :
  - Latéral : 0,6 m
  - Entrée d'air : 1 m
  - Dessus : 1,5 m
  - Côté de la sortie d'air chaud : 3 m
  - Sol : 0 m
- Le sol et le plafond de la pièce où est installé l'appareil doivent être construits en matériaux ignifuges.
- Ne pas brancher les dispositifs de chauffage directs à des conduites d'air.

## **6. Instructions d'utilisation**

### **6.1 Mise en route**

Remplir le réservoir de carburant avec du fioul uniquement.

La jauge à carburant située au-dessus du réservoir permet de vérifier le niveau restant.

Brancher le cordon d'alimentation à une prise électrique 230 V/50 Hz reliée à la terre.

**La mise à la terre est obligatoire.**

Une fois la procédure de mise en route terminée, l'écran de gauche affiche « - », et celui de droite la température ambiante.

Placer l'interrupteur sur la position « ON ».

La température est réglée par défaut à 20°C, valeur affichée sur l'écran de gauche.

Si la température ambiante est inférieure à la température par défaut, les électrodes s'allument, et l'appareil se mettra en route dans les 7 secondes qui suivent.

Si la température ambiante est supérieure à la température par défaut, tourner le bouton pour régler à la température souhaitée ; les électrodes s'allumeront, et l'appareil démarrera dans les 7 secondes qui suivent.

### **Lancement à froid**

A basse température, placer un doigt sur l'orifice de la prise d'air (voir Fig. 6) au cours de l'allumage, afin de faciliter le lancement de l'appareil.

En cas d'anomalie (défaillance de flamme, insuffisance du débit d'air, mauvaise combustion, etc.) l'appareil s'arrête et le témoin se met à clignoter (le code du mode de verrouillage s'affiche alors à l'écran).

### **6.2 Réinitialisation / Redémarrage manuel**

Si l'appareil est verrouillé (mode de verrouillage affiché), contrôler l'appareil et régler la cause du verrouillage avant de le redémarrer. Pour le réinitialiser, mettre l'interrupteur MARCHE/ARRÊT (ON/OFF) sur la position 0, puis à nouveau sur la position I. Contactez-nous si le problème persiste.

Une action sur le bouton de réglage du thermostat NE PERMET PAS de réinitialiser le générateur.



### 6.3 Arrêt

Placer l'interrupteur en position « O » (ARRÊT (OFF)). Débrancher l'appareil s'il ne doit pas fonctionner pendant une longue période.

- **Ne jamais débrancher l'appareil en fonctionnement pour l'arrêter. Toujours respecter la période de refroidissement (CF 50.3), afin que la chaleur résiduelle puisse s'évacuer, et ne pas endommager les composants internes.**
- **Ne pas couvrir l'appareil. Ne pas obstruer l'entrée et la sortie d'air.**
- **La sortie de l'appareil est très chaude lors du fonctionnement. Ne pas la toucher ! Utiliser un équipement de protection individuelle le cas échéant.**
- **Surveiller les enfants afin qu'ils ne puissent pas jouer avec l'appareil.**
- **Ce générateur d'air chaud n'est pas destiné à être utilisé par des personnes (y compris les enfants) dont les capacités physiques, sensorielles ou mentales sont réduites, ou ne disposant pas de l'expérience et des connaissances requises.**
- **Débrancher l'appareil avant de le déplacer. Ne jamais tirer sur le cordon d'alimentation pour le débrancher ou le déplacer.**
- **Ne pas laisser l'appareil en fonctionnement sans surveillance.**
- **Ne jamais manipuler l'appareil avec des mains humides, ou si le corps de l'appareil ou le câble est humide.**
- **En cas d'endommagement du câble, le faire remplacer par SPLUS, un technicien de maintenance ou toute autre personne qualifiée.**

## 7. Nettoyage, maintenance et stockage

Essuyer régulièrement le corps de l'appareil à l'aide d'un chiffon sec. Pour les pièces très sales, utiliser une éponge humide sans détergeant agressif, puis sécher avec un chiffon propre.

Éliminer la poussière et la saleté présente sur l'entrée d'air et le ventilateur. Souffler délicatement de l'air comprimé dans l'entrée d'air pour nettoyer les pièces internes.

Contrôler à intervalles réguliers l'état du câble d'alimentation : le faire remplacer par le service technique s'il est usé, fissuré ou endommagé.

Avant de stocker l'appareil, s'assurer qu'il est complètement refroidi et qu'il est parfaitement sec. Couvrir l'appareil avec un sac plastique, le remettre dans son carton et le stocker dans un endroit sec et bien ventilé.

- **Avant toute opération de maintenance, arrêter, débrancher et laisser refroidir l'appareil pendant au moins 15 minutes.**
- **Ne pas tenter de procéder à des réparations électriques. Contacter un technicien qualifié pour la maintenance ou les réparations.**
- **Ne pas faire fonctionner un appareil défectueux avant qu'il n'ait été inspecté et réparé par un technicien qualifié.**
- **Éviter que de l'eau s'infilte dans l'appareil au cours de l'entretien et du nettoyage.**
- **Ne pas ouvrir le corps de l'appareil pour nettoyer les pièces internes. Ne pas pulvériser d'eau à l'intérieur de l'appareil.**
- **Ne jamais utiliser de solvant, d'essence, de toluène ni d'autre produit chimique agressif similaire pour nettoyer l'appareil.**

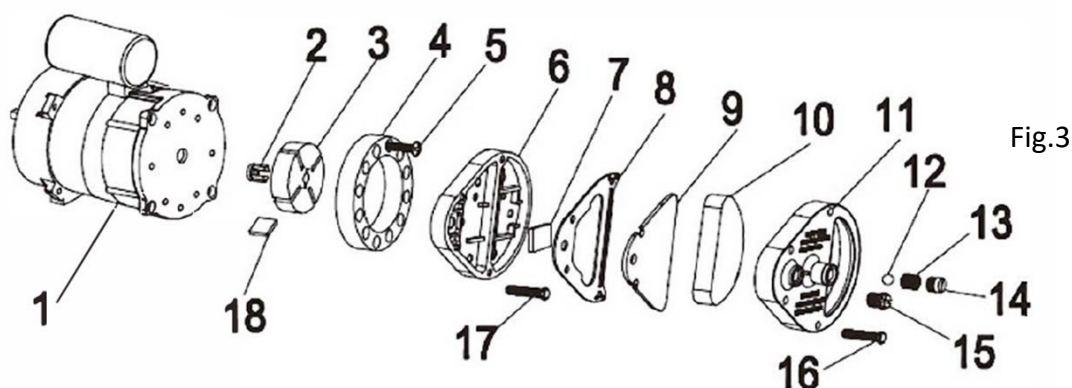
Les contrôles suivants, recommandés avant la remise en service de l'appareil, NE DOIVENT ÊTRE RÉALISÉS PAR UN PERSONNEL QUALIFIÉ :

### Gicleur

Dévisser délicatement le gicleur de son support. Souffler de l'air comprimé à travers l'orifice du gicleur, afin de retirer les impuretés. Remettre le gicleur une fois le nettoyage effectué.

### Filtres à air

Pour nettoyer les filtres à air, déposer le couvercle des filtres (11), laver le filtre d'entrée d'air (10) à l'aide d'un détergent doux, puis le sécher complètement avant de le réinstaller. Remplacer une fois par an le filtre de sortie d'air (9). Les filtres pourront être changés plus fréquemment si besoin. (Fig 3).



### Electrodes d'allumage

Nettoyer, régler et remplacer au besoin les électrodes d'allumage. Se reporter aux Fig. 4-5 pour l'espacement entre les électrodes (les dimensions sont indiquées en mm).

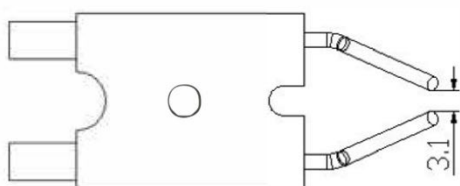


Fig.4

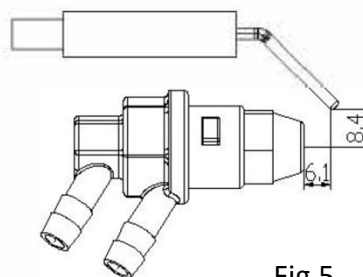


Fig.5

### Réglage de la pression du compresseur (Fig. 6)

La pression du compresseur est paramétrée en usine, et ne doit être contrôlée et réglée que par des techniciens qualifiés. La modification des caractéristiques de l'appareil peut s'avérer dangereuse.

Retirer le bouchon de la prise de pression. Brancher un manomètre au port de mesure de la pression situé à l'arrière de l'appareil. Mettre en marche l'appareil et lire la valeur de la pression affichée. Régler, le cas échéant, la pression à la bonne valeur, en tournant la vis de réglage (orifice de la prise d'air, vis de réglage intermédiaire) dans le sens horaire pour augmenter la pression, ou le sens anti-horaire pour la réduire :

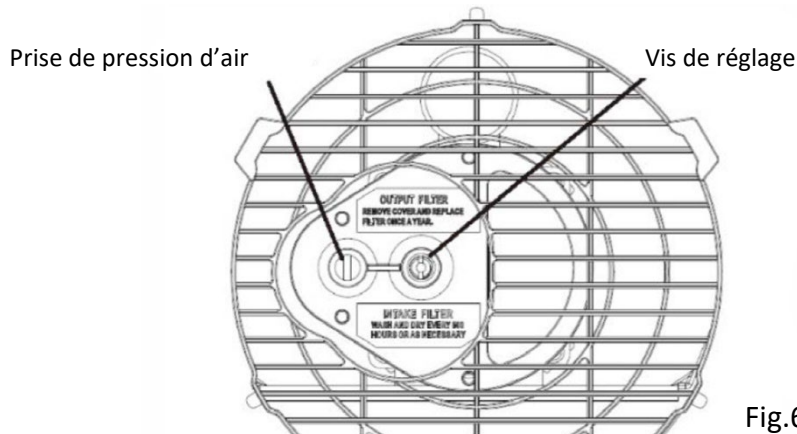


Fig.6

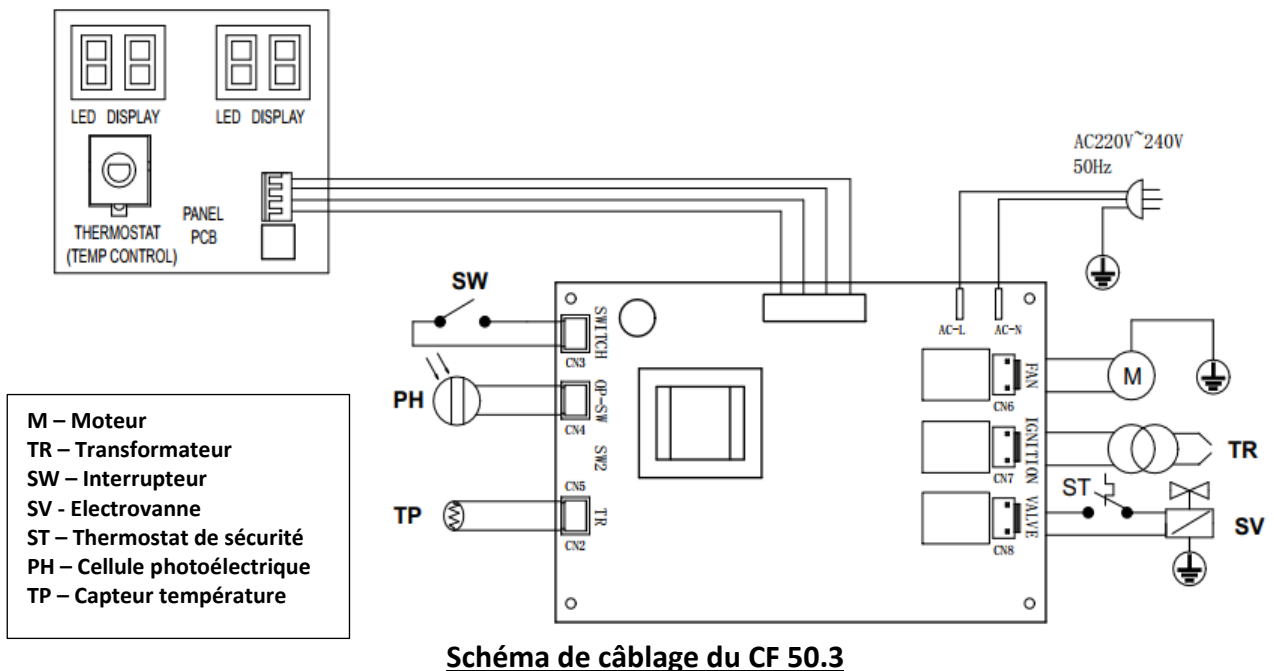
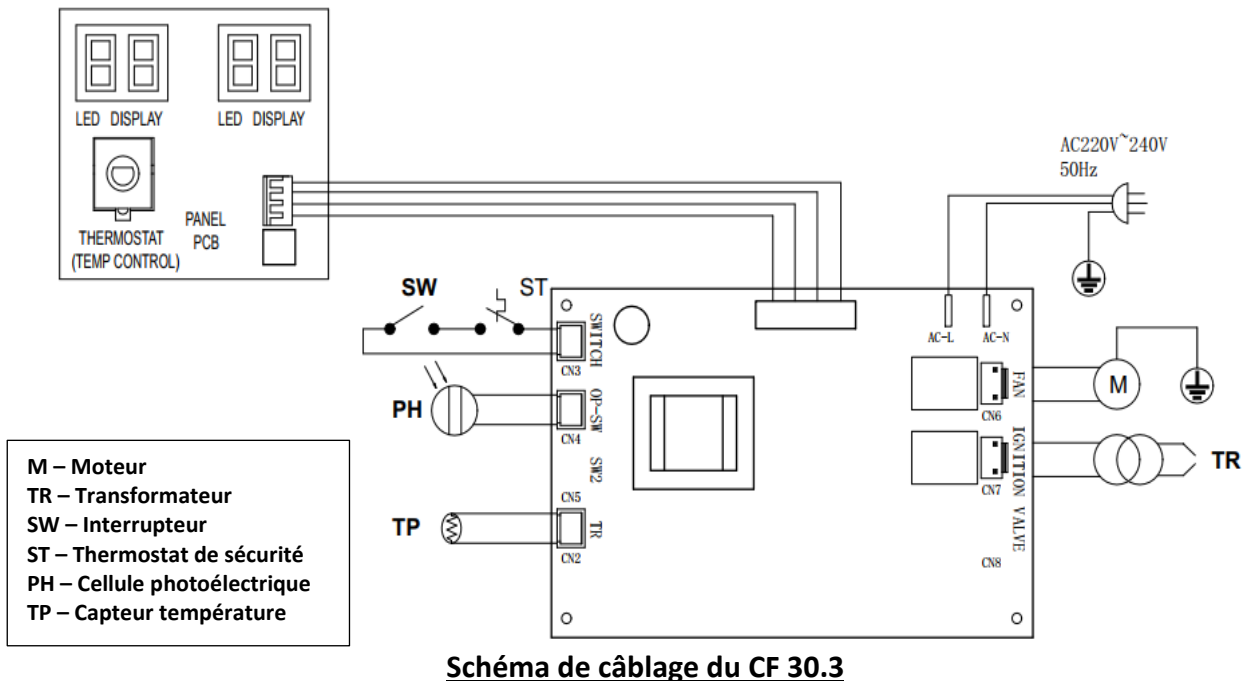
**Pression de l'air pour le CF 30.3 : 0,31 bar**

**Pression de l'air pour le CF 50.3 : 0,45 bar**

### Parties électriques

Inspecter les câbles, éléments et connexions électriques.

## 8. Schéma de câblage

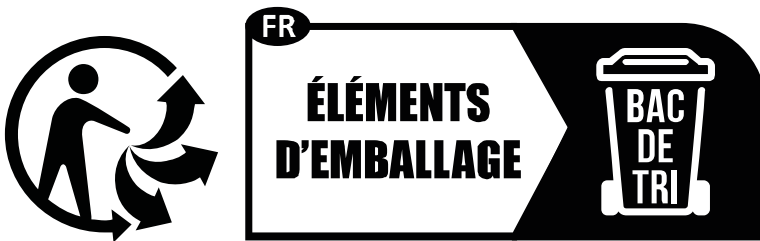


## 9. Tableau de dépannage

Problème	Cause	Solution
<b>Le moteur ne fonctionne pas.</b>  <i>Message « E1 » affiché à l'écran.</i>	Aucune alimentation électrique, ou tension trop faible.	Vérifier le câble et la tension d'alimentation. Vérifier le fusible, le remplacer le cas échéant.
	Câble d'alimentation défectueux ou endommagé.	Le vérifier et le remplacer le cas échéant.
	Moteur / Condensateur défectueux.	Vérifier l'état, remplacer si nécessaire.
	Verrouillage de l'appareil dû à une surchauffe.	Trouver et régler la cause de la surchauffe : Arrêter l'appareil, Contrôler l'état d'entrée et de sortie d'air Attendre quelques minutes, puis redémarrer l'appareil.
<i>Message « E2 » affiché sur l'écran.</i>	Le capteur de température est défaillant, ou le connecteur du capteur est desserré.	Contrôler le capteur de température, remplacer si besoin. Contrôler la carte de circuit imprimé (PCB), la remplacer le cas échéant.
<b>Le moteur fonctionne, mais l'appareil ne s'allume pas et se verrouille peu de temps après sa mise en marche.</b>  <i>Message « E1 » affiché sur l'écran.</i>	Réservoir de carburant vide, sale ou mauvais carburant.	Vider le mauvais carburant ou le carburant sale
	Filtre à carburant obstrué.	Nettoyer ou remplacer le filtre.
	Fuites sur le tuyau fioul.	Vérifier l'état des tuyaux, resserrer les colliers, remplacer si besoin.
	Gicleur obstrué.	Nettoyer le gicleur à l'air comprimé, le remplacer si besoin.
	Augmentation de la viscosité du carburant à basse température.	Mélanger le fioul avec 10-20% de kérosène.
<b>Présence de flammes à la sortie de l'appareil.</b>  <i>Message « E1 » affiché sur l'écran.</i>	Flux d'air insuffisant dans la chambre de combustion.	Contrôler l'état de l'entrée d'air, du ventilateur, du moteur.
	Pression du compresseur trop élevée.	Vérifier la pression d'air, la régler si besoin.
<b>L'appareil s'arrête en cours de fonctionnement.</b>  <i>Température ambiante affichée sur l'écran.</i>	La température ambiante a atteint la température paramétrée.	Fonctionnement normal : Pour redémarrer l'appareil, tourner le bouton de réglage de la température dans le sens horaire afin d'augmenter la température paramétrée.

<b>L'appareil s'arrête en cours de fonctionnement.</b>  <i>Message « E1 » affiché sur l'écran.</i>	Défaut au niveau de la flamme.	Trouver et régler la (les) cause(s) du dysfonctionnement. Pour réinitialiser, placer l'interrupteur Marche/Arrêt en position « O » puis « 1 ». Contactez-nous si le problème persiste.
	Mauvaise combustion.	
	Réduire le débit d'air.	
	Surchauffe.	
<i>Message « LC » affiché sur l'écran.</i>	Au bout de 3 échecs de démarrage, le PCB se verrouillera et cessera de fonctionner.	Afin d'acquitter ce défaut, il faut durant 10 secondes, basculer 3 fois l'interrupteur marche/ arrêt de OFF à ON.

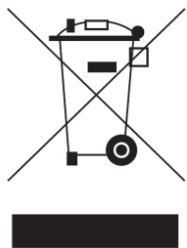
## Consignes pour le recyclage et l'environnement



Les emballages carton et plastique sont à recycler. Pour plus d'informations et pour les autres types d'emballages nous vous invitons à consulter le site [www.consignesdetri.fr](http://www.consignesdetri.fr). Les consignes de tri peuvent être différentes d'une ville à l'autre.



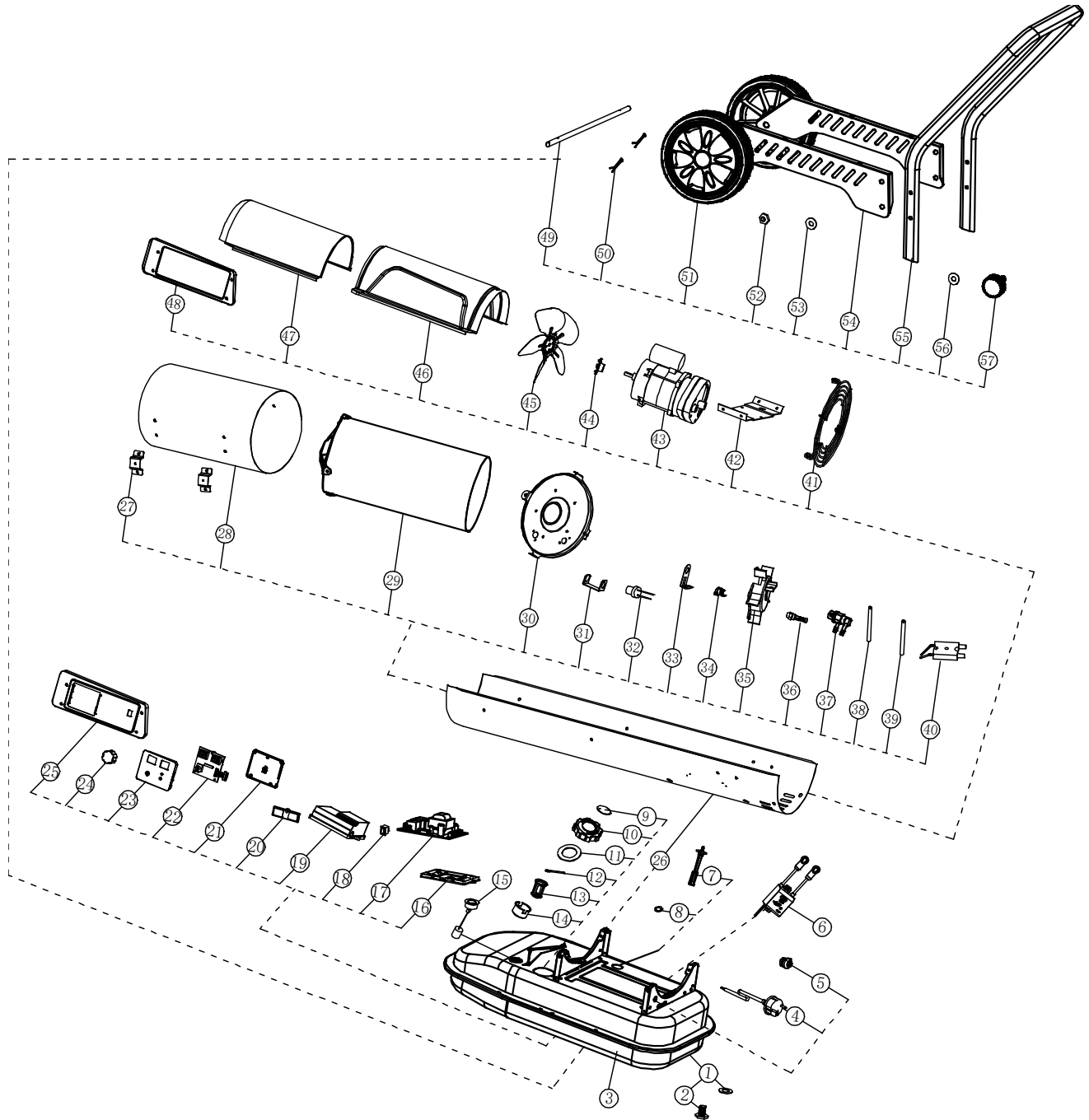
Points de collecte sur [www.quefairedemesdechets.fr](http://www.quefairedemesdechets.fr)  
 Privilégiez la réparation ou le don de votre appareil !



La Directive Européenne 2012/19/EC sur les déchets des Equipements Electriques et Electroniques (RAEE), précise que les appareils domestiques usés ne doivent pas être jetés avec les ordures ménagères. Les appareils usagés doivent être collectés séparément afin d'optimiser le taux de récupération et le recyclage des matériaux qui les composent et réduire l'impact sur la santé humaine et l'environnement.

Veillez déposer votre appareil dans un service de ramassage spécialisé ou le donner au service d'évacuation des appareils usagés de votre commune. Veuillez respecter les réglementations en vigueur. En cas de doute, veuillez demander conseil à votre centre de gestion des déchets.

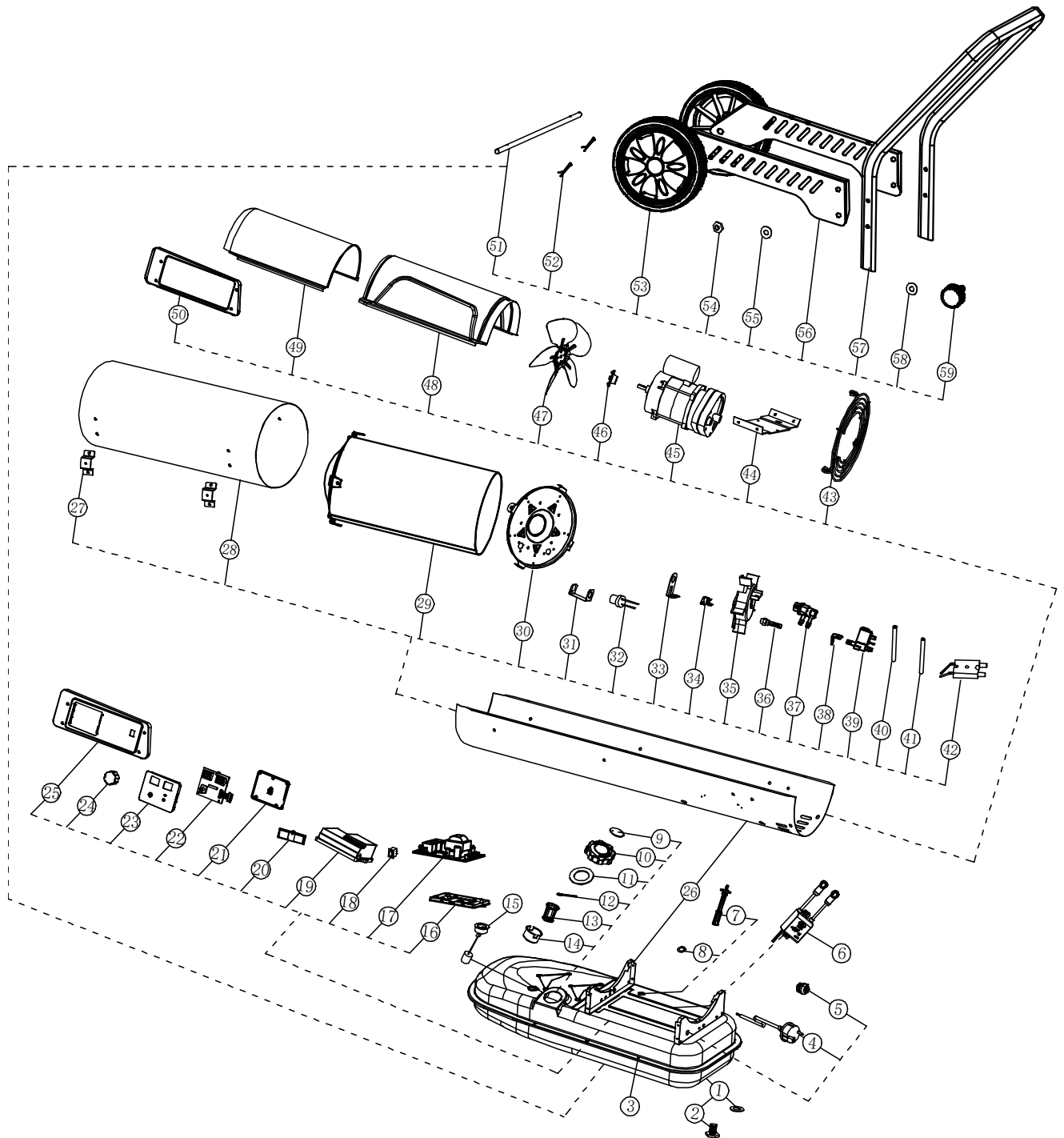
### 10. Vue éclatée du CF 30.3



1	Joint de réservoir	1
2	Bouchon de vidange	1
3	Réservoir	1
4	Câble d'alimentation	1
5	Passe câble d'alimentation	1
6	Transformateur d'allumage	1
7	Filtre fioul	1
8	Joint	1
9	Couvercle event	1
10	Bouchon réservoir	1
11	Joint d'étanchéité	1
12	Axe bouchon	1
13	Filtre d'entrée	1
14	Support filtre entrée	1
15	Jauge à fioul	1
16	Support PCB	1
17	Carte de puissance (PCB)	1
18	Bouton ON/OFF	1
19	Protection afficheur	1
20	Ecran d'affichage	1
21	Support	1
22	Ecran PCB 2	1
23	Protection écran PCB 2	1
24	Bouton thermostat	1
25	Panneau de commande	1
26	Capot inférieur	1
27	Pates d'isolation thermique	6
28	Isolation thermique	1
29	Chambre de combustion	1
30	Support brûleur	1
31	Support cellule photo-électrique	1
32	Cellule photo-électrique	1
33	Support thermostat à réarmement	1
34	Thermostat de sécurité	1
35	Tête de combustion	1
36	Gicleur	1
37	Porte gicleur	1
38	Tuyau air	1
39	Tuyau fioul	1
40	Electrode d'allumage	1
41	Grille d'entrée d'air	1
42	Support moteur	1
43	Moteur	1
44	Base hélice	1
45	Ventilateur	1
46	Capot supérieur arrière	1
47	Capot supérieur avant	1
48	Plaque latérale	1
49	Axe roues	1
50	Goupilles	2
51	Roues	2
52	Ecrou	2
53	Rondelle	2
54	Chariot	2
55	Poignée	1
56	Rondelle	4
57	Vis	4



## 11. Vue éclatée du CF 50.3



1	Joint de réservoir	1
2	Bouchon de vidange	1
3	Réservoir	1
4	Câble d'alimentation	1
5	Passe câble d'alimentation	1
6	Transformateur d'allumage	1
7	Filtre fioul	1
8	Joint	1
9	Couvercle event	1
10	Bouchon réservoir	1
11	Joint d'étanchéité	1
12	Axe bouchon	1
13	Filtre d'entrée	1
14	Support filtre entrée	1
15	Jauge à fioul	1
16	Support PCB	1
17	Carte de puissance (PCB)	1
18	Bouton ON/OFF	1
19	Protection afficheur	1
20	Ecran d'affichage	1
21	Support	1
22	Ecran PCB 2	1
23	Protection écran PCB 2	1
24	Bouton thermostat	1
25	Panneau de commande	1
26	Capot inférieur	1
27	Pates d'isolation thermique	6
28	Isolation thermique	1
29	Chambre de combustion	1
30	Support brûleur	1
31	Support cellule photo-électrique	1
32	Cellule photo-électrique	1
33	Support thermostat à réarmement	1
34	Thermostat de sécurité	1
35	Tête de combustion	1
36	Gicleur	1
37	Porte gicleur	1
38	Support	1
39	Electrovanne	1
40	Tuyau air	1
41	Tuyau fioul	1
42	Electrode d'allumage	1
43	Grille d'entrée d'air	1
44	Support moteur	1
45	Moteur	1
46	Base hélice	1
47	Ventilateur	1
48	Capot supérieur arrière	1
49	Capot supérieur avant	1
50	Plaque latérale	1
51	Axe roues	1
52	Goupilles	2
53	Roues	2
54	Ecrou	2
55	Rondelle	2
56	Chariot	2
57	Poignée	1
58	Rondelle	4
59	Vis	4

**DECLARATION DE CONFORMITE**

La Société **SMG SAS** – ZI de Longvic - 8, rue du Paquier – 21600 LONGVIC, déclare que les générateurs d'air chaud fioul suivants :

- ✧ Référence : **CF 30.3 et CF 50.3** (BGO1601-30 et BGO1601-50)
- ✧ Numéro de série : tous appareils fabriqués

commercialisés sous la **S.PLUS**, auxquels se rapporte cette déclaration sont conformes aux normes suivantes :

❖ **Directive machine 2006/42/CE**

- ✓ NF EN 60335-1:2012+A11+A13+A14+A2
- ✓ NF EN 60335-2-102:2016
- ✓ NF EN 62233:2008

Selon le rapport n°50350226 001 délivré le 23/07/2020 par TÜV Rheinland Ltd.

❖ **Directive comptabilité électromagnétique 2014/30/UE**

- ✓ NF EN IEC 55014-1 : 2021
- ✓ NF EN IEC 55014-2 : 2021
- ✓ NF EN 61000-3-3 : 2013+A1
- ✓ NF EN IEC 61000-3-2 : 2019+A1

Selon le rapport n°50286924 003 délivré le 14/04/2022 par TÜV Rheinland Ltd.

❖ **Norme européenne spécifiant les exigences et les méthodes d'essai relatives à la sécurité et au rendement des générateurs d'air chaud fonctionnant au fuel**

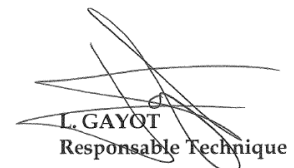
- ✓ NF EN 13842 : 2004

Selon le rapport n°702167 délivré le 27/07/2020 par Inspecta Estonia OÜ (Kiwa).

❖ **Directive RoHS 2011/65/EU**

Selon le rapport n° 70.400.19.115.09-001.01 délivré le 18/07/2019 par TÜV Rheinland Ltd.

Fait à Longvic, le 03 juin 2022



L. GAYOT  
Responsable Technique

