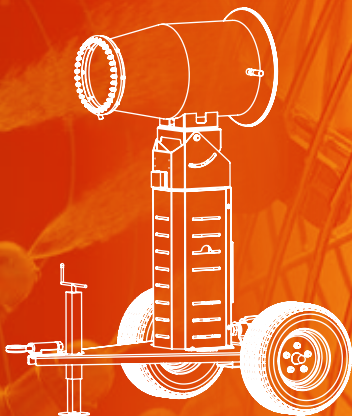
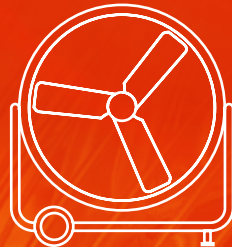
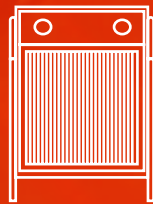


# **SPLUS**

SOLUTIONS MOBILES DE CHAUFFAGE ET DE TRAITEMENT DE L'AIR



**20** <sup>22</sup>/<sub>23</sub>

[WWW.SPLUS.FR](http://WWW.SPLUS.FR)

DEPUIS

1985

**PLUS**  
FABRIQUE  
CONÇOIT  
DISTRIBUE



CHAUFFAGE



VENTILATION  
CLIMATISATION  
RAFRAÎCHISSEMENT  
BRUMISATION

Basée dans la zone industrielle de Longvic, à proximité de Dijon (21), notre équipe intervient dans toute la France mais aussi en « hotline ».

Chiffrage, conseil, appui technique, assistance réglementaire, formation et service après-vente, nous répondons efficacement à tous besoins.

Avec nos partenaires distributeurs, nous satisfaisons rapidement nos clients installateurs, loueurs, industriels, artisans, commerçants, collectivités, et bien d'autres encore.



Notre stock important d'appareils et de pièces détachées nous permet de répondre aux « pointes » de demandes. La proximité des transporteurs permet une expédition l'après-midi pour toute commande reçue le matin.



Notre site internet [www.splus.fr](http://www.splus.fr) permet d'accéder facilement aux informations utiles sur tous les matériels.



Tous nos appareils sont conformes aux normes et aux réglementations en vigueur. Ils sont conçus pour donner satisfaction aux plus exigeants en matière d'installation, de performances, de fiabilité et d'utilisation.

Nous sommes membre actif de CER, association qui regroupe les fabricants de chauffage décentralisé (rayonnement et air chaud).

**PLUS**



### TECHNIQUES DE CHAUFFAGE



PAGE

6

Par air chaud

PAGE

8

Par rayonnement

### CHAUFFAGE MOBILE FIOUL

PAGE  
11



**CF**

Générateur d'air chaud à compresseur

PAGE  
12



**GF.1 A**

Générateur d'air chaud à combustion directe

PAGE  
14



**GF.1 AC**

Générateur d'air chaud à combustion indirecte (à cheminée)

PAGE  
16



**GF.1 AC S**

Générateur d'air chaud suspendu à combustion indirecte (à cheminée)

PAGE  
17



**AGRI**

Générateur d'air chaud suspendu à haut rendement (version fioul et gaz)

PAGE  
18



**JUMBO H**

Générateur d'air chaud à haut rendement hélicoïdal (version fioul et gaz)

PAGE  
20



**JUMBO C**

Générateur d'air chaud à haut rendement centrifuge (version fioul et gaz)

PAGE  
22



**SMAX**

Générateur d'air chaud à haut rendement (version fioul et gaz)

PAGE  
24



**COMPAC F3**

Générateur d'air chaud vertical avec réservoir

PAGE  
26



**COMPAC F3 SR**

Générateur d'air chaud vertical sans réservoir

PAGE  
28



**RF**

Radiant infrarouge

## CHAUFFAGE MOBILE GAZ

PAGE  
30



**ECO M - GG M**  
Générateur d'air chaud à allumage manuel

PAGE  
31



**ECO A - GG A**  
Générateur d'air chaud à allumage automatique

PAGE  
32



**ROK**  
Générateur d'air chaud suspendu pour bâtiments d'élevage

PAGE  
34



**GA 100**  
Générateur d'air chaud inox suspendu pour bâtiments d'élevage (haute pression)

PAGE  
36



**GGI**  
Générateur d'air chaud inox suspendu pour bâtiments d'élevage (basse pression)

PAGE  
38



**SOLO**  
Radiant sur bouteille

PAGE  
39



**GT**  
Radiant sur chariot avec bouteille

PAGE  
40



**PC**  
Parasol chauffant

## CHAUFFAGE MOBILE ÉLECTRIQUE

PAGE  
41



**REH 3000 TLC.2**  
Radiant halogène avec deux têtes indépendantes sur mât

PAGE  
42



**CACE**  
Canon air chaud

PAGE  
44



**CACE 40 T**  
Canon air chaud 40 kW

PAGE  
46



**ELP**  
Aérotherme portable

PAGE  
47



**EHT**  
Générateur d'air chaud haute température

PAGE  
48



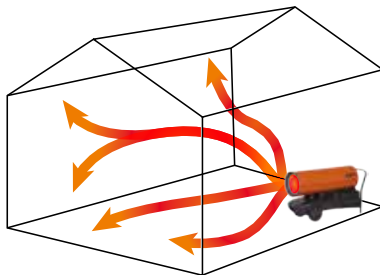
**AE**  
Aérotherme industriel mural

PAGE  
49



**REH 3000 M - P**  
Radiant halogène sur roulettes (M) - portable (P)

## LE CHAUFFAGE PAR AIR CHAUD



La technique de diffusion de la chaleur à mettre en œuvre pour chauffer votre bâtiment dépend de **ses dimensions, de la qualité de son isolation et de l'activité exercée.**

En fonction de ces éléments, nous vous conseillons la technique et le matériel les plus adaptés et leur mise en œuvre.

Le chauffage par air chaud est la technique de chauffage des **bâtiments de moins de 7 m de hauteur** bénéficiant d'un minimum d'isolation. L'air qui provient de l'intérieur du bâtiment (recyclage) ou de l'extérieur (renouvellement) est réchauffé au contact du corps de chauffe de l'appareil (chambre de combustion ou résistances) puis diffusé dans le local. Les appareils à air chaud chauffent un volume.



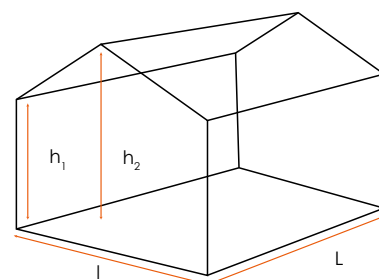
### Calculez votre volume à chauffer

RAPPEL : Pour calculer votre volume, vous devez connaître

- 🕒 L = la longueur de votre bâtiment
- 🕒 l = la largeur de votre bâtiment
- 🕒 h = la hauteur moyenne

h s'obtient en ajoutant  $h_1$  (hauteur des murs) et  $h_2$  (hauteur au faîtiage) et en divisant la somme par 2,

soit  $\frac{h_1 + h_2}{2}$



Volume  $V = L \times l \times h$

V en  $m^3$



### Déterminez votre isolation

- Bâtiment récent bien isolé – Toiture et murs isolés – Double vitrage.
- Bâtiment isolé en toiture avec murs en agglos ou pierre non isolé.
- Bâtiment non isolé – Toiture fibro ou tôle et murs en tôles simples.





## Choisissez le matériel adapté à votre besoin

Ces volumes résultent d'une estimation : ils ont été calculés pour un  $\Delta T$  de 20°C (+ 15°C par - 5°C extérieur)

**ATTENTION : Ces estimations ne sauraient en aucun cas engager notre responsabilité et remplacer un calcul complet.**

Respectez la notice d'utilisation et la réglementation d'emploi de ces appareils. Consultez-nous.

### Aérothermes



	ELP 4 CACE 3	CACE 4	ELP 9.1 CACE 10	ELP 15.1 CACE 15	ELP 22.1 CACE 22	CACE 30	CACE 40 T
100 m <sup>3</sup>	120 m <sup>3</sup>	300 m <sup>3</sup>	500 m <sup>3</sup>	730 m <sup>3</sup>	1 300 m <sup>3</sup>	1 500 m <sup>3</sup>	
50 m <sup>3</sup>	60 m <sup>3</sup>	150 m <sup>3</sup>	250 m <sup>3</sup>	360 m <sup>3</sup>	700 m <sup>3</sup>	800 m <sup>3</sup>	
Déconseillé	Déconseillé	Déconseillé	Déconseillé	Déconseillé	Déconseillé	Déconseillé	

### Générateurs gaz



	ECO 20 M2	ECO 30	ECO 40 M	GG 50	GG 100
500 m <sup>3</sup>	1 000 m <sup>3</sup>	1 300 m <sup>3</sup>	1 650 m <sup>3</sup>	3 300 m <sup>3</sup>	
250 m <sup>3</sup>	500 m <sup>3</sup>	650 m <sup>3</sup>	800 m <sup>3</sup>	1 650 m <sup>3</sup>	
150 m <sup>3</sup>	300 m <sup>3</sup>	400 m <sup>3</sup>	500 m <sup>3</sup>	1 000 m <sup>3</sup>	

Nota : Les générateurs gaz à combustion directe s'utilisent dans des locaux professionnels ventilés.

### Générateur fioul



	CF 30.3	GF 40.1 A	CF 50.3	GF 50.1 A	GF 70.1 A	GF 110.1 A
1 000 m <sup>3</sup>	1 300 m <sup>3</sup>	1 600 m <sup>3</sup>	1 600 m <sup>3</sup>	2 300 m <sup>3</sup>	3 700 m <sup>3</sup>	
500 m <sup>3</sup>	650 m <sup>3</sup>	800 m <sup>3</sup>	800 m <sup>3</sup>	1 100 m <sup>3</sup>	1 850 m <sup>3</sup>	
300 m <sup>3</sup>	400 m <sup>3</sup>	500 m <sup>3</sup>	500 m <sup>3</sup>	700 m <sup>3</sup>	1 150 m <sup>3</sup>	

Nota : Les générateurs fioul à combustion directe s'utilisent dans des locaux professionnels ventilés.

### Générateur fioul avec cheminée



	GF 24.1 AC	GF 35.1 AC	GF 60.1 AC	GF 90.1 AC	GF 110.1 AC	C35 F3	C70 F3
800 m <sup>3</sup>	1 100 m <sup>3</sup>	1 900 m <sup>3</sup>	3 000 m <sup>3</sup>	3 700 m <sup>3</sup>	1 100 m <sup>3</sup>	2 300 m <sup>3</sup>	
400 m <sup>3</sup>	550 m <sup>3</sup>	950 m <sup>3</sup>	1 500 m <sup>3</sup>	1 850 m <sup>3</sup>	550 m <sup>3</sup>	1 100 m <sup>3</sup>	
250 m <sup>3</sup>	350 m <sup>3</sup>	600 m <sup>3</sup>	950 m <sup>3</sup>	1 150 m <sup>3</sup>	350 m <sup>3</sup>	700 m <sup>3</sup>	

### Générateur fioul avec cheminée



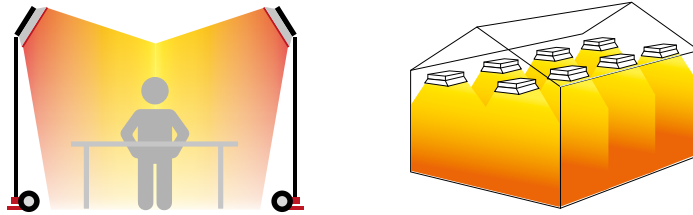
	C110 F3	JUMBO 145 H	C235 F3 JUMBO 235 H	SMAX
3 700 m <sup>3</sup>	4 800 m <sup>3</sup>	7 200 m <sup>3</sup>	7 200 m <sup>3</sup>	
1 850 m <sup>3</sup>	2 900 m <sup>3</sup>	3 750 m <sup>3</sup>	3 750 m <sup>3</sup>	
1 150 m <sup>3</sup>	1 800 m <sup>3</sup>	2 300 m <sup>3</sup>	2 300 m <sup>3</sup>	

### Générateur milieu agricole



	AGRI 90	AGRI 110	AGRI 150	AGRI 190	GGI 45	GGI 70	GGI 100	GGI 120	GA 100	ROK 60	ROK 80	ROK 100
3 000 m <sup>3</sup>	3 700 m <sup>3</sup>	4 800 m <sup>3</sup>	7 200 m <sup>3</sup>	1 650 m <sup>3</sup>	2 400 m <sup>3</sup>	3 300 m <sup>3</sup>	3 960 m <sup>3</sup>	3 300 m <sup>3</sup>	2 400 m <sup>3</sup>	3 300 m <sup>3</sup>	3 700 m <sup>3</sup>	
1 500 m <sup>3</sup>	1 850 m <sup>3</sup>	2 900 m <sup>3</sup>	3 750 m <sup>3</sup>	800 m <sup>3</sup>	1 200 m <sup>3</sup>	1 650 m <sup>3</sup>	1 980 m <sup>3</sup>	2 000 m <sup>3</sup>	1 200 m <sup>3</sup>	2 000 m <sup>3</sup>	1 850 m <sup>3</sup>	
950 m <sup>3</sup>	1 150 m <sup>3</sup>	1 800 m <sup>3</sup>	2 300 m <sup>3</sup>	500 m <sup>3</sup>	750 m <sup>3</sup>	1 000 m <sup>3</sup>	1 200 m <sup>3</sup>	1 250 m <sup>3</sup>	750 m <sup>3</sup>	1 250 m <sup>3</sup>	1 150 m <sup>3</sup>	

## LE CHAUFFAGE PAR RAYONNEMENT



Le rayonnement de chaleur est un rayonnement infrarouge permettant un transfert d'énergie sous forme d'ondes. Par conséquent, il n'est pas absorbé par l'air et peut se diffuser dans l'air. Le rayonnement infrarouge se transforme en chaleur au contact d'un corps (humain, sol, mur...) et permet ainsi de cibler la zone à chauffer.

C'est la technique utilisée pour le **chauffage en plein air et dans des bâtiments ouverts ou mal isolés et de grande hauteur.**

Les appareils sont constitués d'un émetteur rayonnant (plaquette céramique, tube acier ou résistance électrique), qui, porté à incandescence ou réchauffé par un brûleur, émet un rayonnement infrarouge dirigé vers la zone à chauffer. Le rayonnement traverse l'air ambiant sans le réchauffer et se transforme en chaleur au contact des corps.

Cette technique permet le chauffage par zone. **Les radiants chauffent des surfaces.**

Ce procédé permet de réaliser de **substantielles économies en ne chauffant que là où vous en avez besoin**, aussi bien à l'intérieur qu'à l'extérieur. L'exemple caractéristique de ce type de rayonnement est celui du soleil : lorsqu'en plein hiver le ciel est dégagé, les rayons du soleil apportent une sensation de chaleur ; dès qu'un nuage masque le soleil, cette sensation disparaît.





## Choisissez le matériel adapté à votre besoin

Ces surfaces résultent d'une estimation.

**ATTENTION : Ces estimations ne sauraient en aucun cas engager notre responsabilité et remplacer un calcul complet. Respectez la notice d'utilisation et la réglementation d'emploi de ces appareils. Consultez-nous.**

SOLO



2 / 4 m<sup>2</sup>

GT 18



10 m<sup>2</sup>

GT 28



10 / 15 m<sup>2</sup>

PC 12



15 / 20 m<sup>2</sup>

RF 45



30 / 50 m<sup>2</sup>

RF 25



20 / 40 m<sup>2</sup>

REH 3000 TLC.2



10 / 12 m<sup>2</sup>

REH 3000 M / P



10 / 12 m<sup>2</sup>

Surface approximative d'une zone couverte



# CHAUFFAGE MOBILE



# GÉNÉRATEUR AIR CHAUD

## FIOL À COMPRESSEUR

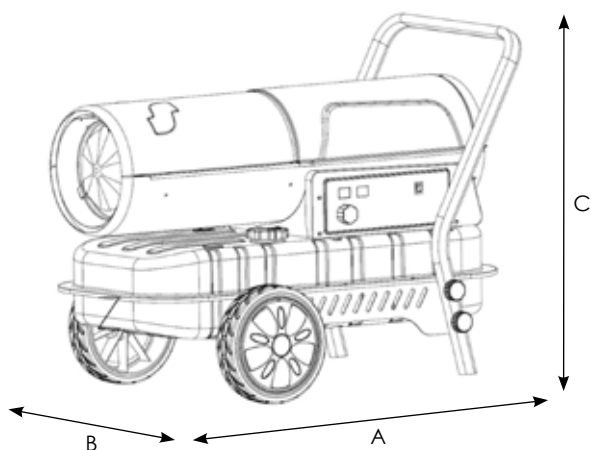
CF



### AVANTAGES & UTILISATION

- Générateur fioul à compresseur à combustion directe,
- Rendement de 100%,
- Équipé d'un thermostat d'ambiance,
- Démarrage rapide grâce au brûleur à pulvérisation pneumatique,
- Fonctionnement sur réservoir (environ 9h de marche en continu),
- Pas de raccordement à une cheminée donc très maniable.
- Plein air ou chauffage et protection antigel des locaux ouverts ou bien aérés,
- Locaux industriels, ateliers et entrepôts, chantier, BTP, dégel de machines.

### DIMENSIONS & POIDS



	CF 20.1	CF 30.3	CF 50.3
<b>A</b>	80	86	101
<b>B</b>	40	52	55,5
<b>C</b>	60	61	61
<b>Poids</b>	17	22,2	27,8

Longueurs en cm et poids en kg.

### CARACTÉRISTIQUES TECHNIQUES

	Unité	CF 20.1	CF 30.3	CF 50.3
<b>Puissance</b>	kW	20	30	50
<b>Débit d'air</b>	à 15°C	m³/h	500	720
	à 70°C	m³/h	588	875
<b>Conso. maxi</b>	l/h	1,85	2,8	2,5
	kg/h	1,7	2,5	3,6
<b>Réservoir</b>	l	19	38	56
<b>Alimentation</b>	V / A	230 / 0,78	230 / 1,1	230 / 1,5
<b>Code</b>		231 2801	231 2813	231 2831

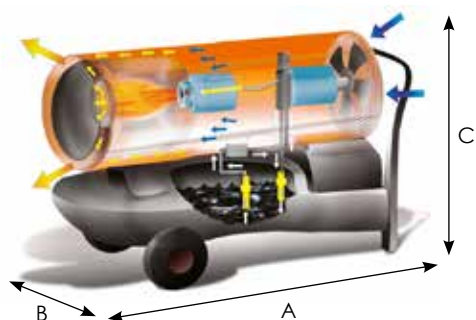


## AVANTAGES & UTILISATION

- 🔧 Générateur d'air chaud fioul à pompe et à combustion directe,
- 🔧 Sans cheminée d'évacuation, toutes les calories produites restent disponibles ; le rendement est de 100%,
- 🔧 Appareil automatique : allumage automatique, sécurité par cellule photoélectrique, thermostat de refroidissement, régulation par thermostat (TPFG en option sauf GF 20.1 A) ou thermostat programmable TP2-3 (option) sauf GF 20.1 A,
- 🔧 Équipé d'un réservoir acier avec bouchon de vidange (GF 70/110.1 A) ou polyéthylène assurant plus de 9 heures de marche continue,
- 🔧 Jauge de fioul intégrée (sauf GF 20.1 A),
- 🔧 En option pour GF 70.1/110.1 A : filtre réchauffeur, crochets de levage, raccordement citerne,
- 🔧 Chambre de combustion en acier inoxydable AISI 430,
- 🔧 Mobilité totale : pas de raccordement à une cheminée,
- 🔧 Entretien facile.
- 🔧 Chauffage, pré-chauffage et protection antigél des locaux bien aérés ou ouverts
- 🔧 Locaux industriels, ateliers et entrepôts,
- 🔧 Ateliers de réparation automobiles, poids lourds, machines agricoles...
- 🔧 Chantier : bâtiments en construction, séchage de béton...
- 🔧 Bâtiments agricoles : ateliers, salles d'élevage.



## DIMENSIONS & POIDS



	GF 20.1 A	GF 40.1 A	GF 50.1 A	GF 70.1 A	GF 110.1 A
<b>A</b>	72	107	107	120	149
<b>B</b>	30	44	44	55	67
<b>C</b>	45	61	63	86	100
<b>Poids</b>	20	25	38	58	86

Longueurs en cm et poids en kg.

## CARACTÉRISTIQUES TECHNIQUES

		GF 20.1 A	GF 40.1 A	GF 50.1 A	GF 70.1 A	GF 110.1 A	
<b>Puissance</b>		kW	21,4	38,4	49	69,3	111
<b>Débit d'air</b>	à 15°C	m³/h	350	605	1 400	2 500	4 600
	à 70°C	m³/h	416	720	1 667	2 977	5 478
<b>Consommation maxi.</b>		l/h	1,9	3,6	4,6	6,5	10,5
<b>Réservoir</b>		l	17	42	42	65	105
<b>Alimentation</b>		V / A	230 / 1	230 / 1,25	230 / 1,8	230 / 2,81	230 / 5,11
<b>Code</b>			231 1105	231 1106	231 2206	231 2305	231 1315



Jauge réservoir



Pour GF 24.1 A - 50.1 A  
70.1 A - 110.1 A  
Code : 227 3662

Filtre de remplissage réservoir



Pour GF 40.1 A - 50.1 A  
70.1 A - 110.1 A  
Code : 227 3663

Poignées de levage



Pour GF 70.1 A - 110.1 A  
Code : 227 3664

Kit roues ø250 mm



Pour GF 70.1 A - Code : 227 3665  
Pour GF 110.1 A - Code : 227 3666

Thermostat TP2-3 - -5/+30°C  
10 m - Prise 90°



Pour tous modèles  
Code : 122 2143

Thermostat TPGF - 5/+50°C  
10 m - Prise 90°



Pour tous modèles  
Code : 223 3100

Kit poignée et roues



Pour GF 20.1 A - Code : 223 4195

Filtre réchauffeur fioul



Pour GF 70.1 A - 110.1 A  
Code : 223 4807

Kit raccordement  
réservoir extérieur



Pour GF 70.1 A - 110.1 A  
Code : 227 3668

# GÉNÉRATEUR AIR CHAUD MOBILE FIOUL À CHEMINÉE

## GF.1 AC

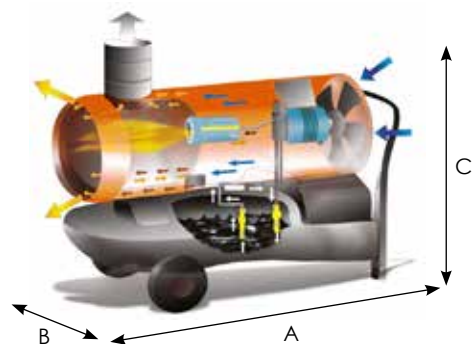


### AVANTAGES & UTILISATION

- 🔧 Générateur d'air chaud fioul à pompe et à combustion indirecte,
  - 🔧 Échangeur à haut rendement pour raccordement à une cheminée (air du local propre et sans odeur),
  - 🔧 Appareil automatique : régulation, en option, par thermostat simple (TPFG) ou thermostat programmable (TP2-3),
  - 🔧 Réservoir acier (à partir du GF 60.1 AC) ou polyéthylène assurant plus de 11 heures de marche continue,
  - 🔧 Brûleur avec allumage automatique, sécurité flamme par cellule photoélectrique, thermostat de refroidissement et sécurité de surchauffe,
  - 🔧 Chambre de combustion en acier inoxydable AISI 430,
  - 🔧 Raccordement possible à une ou deux gaines avec rallonge une ou deux sorties (à partir du GF 60.1 AC),
  - 🔧 Entretien facile.
- 🔧 Chauffage, pré-chauffage et protection antigel des locaux bien aérés ou ouverts
  - 🔧 Locaux industriels, ateliers et entrepôts,
  - 🔧 Chapiteaux et locaux recevant du public (appareils mis en chaufferie ou en extérieur avec gaine de soufflage),
  - 🔧 Chantier : bâtiments en construction, séchage de béton,
  - 🔧 Bâtiments agricoles : ateliers, salles d'élevage.



### DIMENSIONS & POIDS



	GF 24.1 AC	GF 35.1 AC	GF 60.1 AC	GF 90.1 AC	GF 110.1 AC
<b>A</b>	109	121	143	175	191
<b>B</b>	44	44	55	69	73
<b>C</b>	61	67	94	103	122
<b>Poids</b>	40	48	81	110	175

Longueurs en cm et poids en kg.

### CARACTÉRISTIQUES TECHNIQUES

	Unité	GF 24.1 AC	GF 35.1 AC	GF 60.1 AC	GF 90.1 AC	GF 110.1 AC	
<b>Puissance</b>	kW	23,4	34	58	91	75 / 110	
<b>Rendement</b>	%	84	84	89	88	90	
<b>Débit d'air</b>	à 15°C	m³/h	550	1 150	2 500	4 300	5 500
	à 70°C	m³/h	-	1 370	2 977	5 121	6 545
<b>Consommation maxi.</b>	l/h	2,2	3,4	4,6	8,6	6,3	
<b>Réservoir</b>	l	42	42	65	105	135	
<b>ø cheminée</b>	mm	120	150	150	150	150	
<b>Alimentation</b>	V / A	230 / 1,25	230 / 1,7	230 / 3,8	230 / 5	230 / 8	
<b>Code</b>		231 2111	231 2116	231 2216	231 2716	231 2720	

**Jauge réservoir**



Pour GF 24.1 à 90.1 AC  
Code : 227 3662  
Pour 110.1 AC  
Code : 227 3667

**Filtre de remplissage réservoir**



Pour tous modèles  
Code : 227 3663

**Poignées de levage**



Pour GF 60.1 AC - 90.1 AC  
Code : 227 3664

**Kit roues ø250 mm**



Pour GF 60.1 AC - Code : 227 3665  
Pour GF 90.1 AC - Code : 227 3666

**Thermostat TP2-3 - -5/+30°C  
10 m - Prise 90°**



Pour tous modèles  
Code : 122 2143

**Thermostat TPFG - -5/+50°C  
10 m - Prise 90°**



Pour tous modèles  
Code : 223 3100

**Filtre réchauffeur fioul**



Pour GF 60.1 AC - 90.1 AC  
Code : 223 4807

**Kit raccordement réservoir extérieur**



Pour GF 60.1 - 90.1 - 110.1 AC  
Code : 227 3668

**Gaine flexible longueur 6 m**



GF 35.1 AC - ø 320 mm  
Code : 223 4508  
GF 60.1 AC - ø 360 mm  
Code : 223 4510  
GF 90.1 AC - ø 410 mm  
Code : 223 4512  
GF 110.1 AC - ø 510 mm  
Code : 223 4502

**Rallonge pour une gaine**



GF 35.1 AC - ø 300 mm  
Code : 223 4166  
GF 60.1 AC - ø 350 mm  
Code : 223 4167  
GF 90.1 AC - ø 400 mm  
Code : 223 4168  
GF 110.1 AC - ø 500 mm  
Code : 223 4169

**Tête de soufflage pour deux gaines**



GF 60.1 AC - ø 320 mm  
Code : 223 4252  
GF 90.1 AC - ø 320 mm  
Code : 223 4253  
GF 110.1 AC - ø 410 mm  
Code : 223 4254

**Kit de reprise d'air**



GF 60.1 AC - ø 430 mm  
Code : 223 4186  
Gaine 6 m - ø 450 mm  
Code : 223 4551  
GF 90.1 AC - ø 500 mm  
Code : 223 4187  
Gaine 6 m - ø 510 mm  
Code : 223 4552  
Collier de serrage ø 450 à 700 mm  
Code : 223 4262

**Rallonge cheminée inox  
L 1m**



ø 120 mm - Code : 213 2055  
ø 150 mm - Code : 213 2060

**Chapeau pare-pluie**



ø 120 mm - Code : 213 2050  
ø 150 mm - Code : 213 2150

**Cuves à fioul**



Voir page 50

# GÉNÉRATEUR AIR CHAUD

## MOBILE FIOUL À CHEMINÉE SUSPENDU

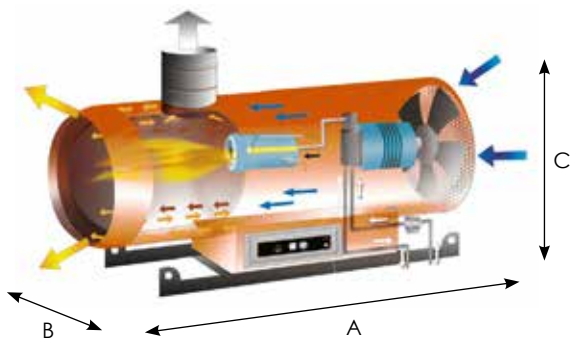
# GF.1 AC S



### AVANTAGES & UTILISATION

- 🔧 Générateurs d'air chaud fioul à pompe et à combustion indirecte,
- 🔧 Échangeur à haut rendement pour raccordement à une cheminée (air du local propre et sans odeur),
- 🔧 Appareils automatiques : régulation, en option, par thermostat simple (TPFG) ou thermostat programmable (TP2-3),
- 🔧 Brûleur avec allumage automatique, sécurité flamme par cellule photoélectrique, thermostat de refroidissement et sécurité de surchauffe,
- 🔧 Chambre de combustion en acier inoxydable AISI 430,
- 🔧 Raccordement possible à une ou deux gaines avec rallonge une ou deux sorties,
- 🔧 Entretien facile.
- 🔧 Chauffage, pré-chauffage et protection antigel des locaux bien aérés ou ouverts
- 🔧 Locaux industriels, ateliers et entrepôts,
- 🔧 Chapiteaux et locaux recevant du public (appareils mis en chaufferie ou en extérieur avec gaine de soufflage),
- 🔧 Chantier : bâtiments en construction, séchage de béton,
- 🔧 Bâtiments agricoles : ateliers, salles d'élevage.

### DIMENSIONS & POIDS



**GF 60.1 AC S**      **GF 90.1 AC S**

<b>A</b>	140	165
<b>B</b>	48	59
<b>C</b>	60,5	72
<b>Poids</b>	67	96

Longueurs en cm et poids en kg.

### CARACTÉRISTIQUES TECHNIQUES

	Unité	GF 60.1 AC S	GF 90.1 AC S
<b>Puissance</b>	kW	58	91
<b>Rendement</b>	%	89	88
<b>Débit d'air</b>	à 15°C	m <sup>3</sup> /h	2 500
	à 70°C	m <sup>3</sup> /h	2 977
<b>Consommation maxi.</b>	l/h	4,6	8,6
<b>Réservoir</b>	l	65	105
<b>ø cheminée</b>	mm	150	150
<b>Alimentation</b>	V / A / W	230 / 3,8 / 850	230 / 5 / 1 140
<b>Code</b>		231 2217	231 2717



# GÉNÉRATEUR AIR CHAUD

## HAUT RENDEMENT SUSPENDU

AGRI

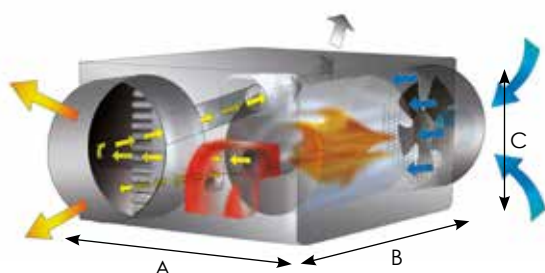


### AVANTAGES & UTILISATION

- 🔧 Générateur d'air chaud de grande puissance et gros débit d'air avec une montée en température rapide,
  - 🔧 Idéal pour le chauffage dans le milieu agricole,
  - 🔧 Disponible en version brûleur gaz ou fioul, version monophasée ou triphasée,
  - 🔧 Livré de série avec tête de soufflage 1 voie et brûleur,
  - 🔧 Échangeur à haut rendement ( $\geq 92\%$ ),
  - 🔧 Ventilateur (centrifuge IP 55) haute pression et faible niveau sonore ( $\leq 69$  dB) pour une bonne répartition de l'air chaud,
  - 🔧 Armoire électrique étanche (IP 65),
  - 🔧 Système économique et simple à installer.
- 🔧 Chauffage de serres,
  - 🔧 Locaux industriels, ateliers et entrepôts,
  - 🔧 Bâtiments agricoles : ateliers, salles d'élevage.



### DIMENSIONS & POIDS



	90	110	150	190	240
<b>A</b>	98	111	122	132,4	151,4
<b>B</b>	91	95	108	114	131
<b>C</b>	73,8	76,8	83,8	85,8	93,8
<b>Poids</b>	99	122	158	163	233

Longueurs en cm et poids en kg.

### CARACTÉRISTIQUES TECHNIQUES

	Unité	FIUOL				
		90 F	110 F	150 F	190 F	240 F
<b>Puissance</b>	kW	85,62	110,46	144,72	185,54	235,72
<b>Rendement</b>	%	92,7	92,8	93,2	92,2	92
<b>Pression d'air disponible</b>	Pa	200	200	200	200	200
<b>Débit d'air</b>	m <sup>3</sup> /h	7 000	8 500	11 000	12 000	16 200
<b>Consommation maxi.</b>	kg/h	6,77	8,74	11,45	14,68	18,65
<b>Ø cheminée</b>	mm	150	150	200	200	200
<b>Alimentation</b>	V	230	230	230 ou 400	230 ou 400	230 ou 400
<b>Puissance électrique</b>	W	670	1 190	1 570	1 550	2 500
<b>Code</b>		218 1500	218 1505	218 1510	218 1517	218 1520

	Unité	GAZ				
		90 G	110 G	150 G	190 G	240 G
<b>Conso G20</b>	m <sup>3</sup> /h	7,93	10,43	13,67	17,38	22,1
<b>Conso G31</b>	kg/h	3,13	4,19	10,53	13,59	17,17
<b>Code</b>		218 1600	218 1610	218 1620	218 1630	218 1640



### AVANTAGES & UTILISATION

- 🔧 Générateur mobile de grande puissance et gros débit d'air avec une montée en température rapide,
  - 🔧 Livré de série avec tête de soufflage 1 voie, brûleur et filtre de dégazage,
  - 🔧 Échangeur à haut rendement ( $\geq 92\%$ ),
  - 🔧 Fonctionnement avec réservoir séparé et kit de raccordement,
  - 🔧 Tête de soufflage deux voies disponible en option,
  - 🔧 Kit de recirculation d'air en option,
  - 🔧 Ventilateur (hélicoïde IP 55) à 7 pales pour une bonne répartition de l'air chaud.
- 🔧 Chauffage de grands locaux,
  - 🔧 Locaux industriels, ateliers et entrepôts,
  - 🔧 Chapiteaux et locaux recevant du public (appareils mis en chaufferie ou en extérieur avec gaine de soufflage),
  - 🔧 Chantier : bâtiments en construction, séchage de béton,
  - 🔧 Bâtiments agricoles : ateliers, salles d'élevage.

### DIMENSIONS & POIDS



	145 H	185 H	235 H
<b>A</b>	191	202	225
<b>B</b>	89	92	99
<b>C</b>	136	142	159
<b>Poids</b>	254	270	351

Longueurs en cm et poids en kg.

### CARACTÉRISTIQUES TECHNIQUES

	Unité	145 H	185 H	235 H
<b>Puissance</b>	kW	144,7	185,5	235,7
<b>Rendement</b>	%	93,2	92,2	92
<b>Pression d'air disponible</b>	Pa	200	200	200
<b>Débit d'air</b>	m <sup>3</sup> /h	12 000	13 000	17 000
<b>Consommation maxi.</b>	l/h	14,3	18,4	23,3
<b>ø cheminée</b>	mm	200	200	200
<b>Alimentation</b>	V / A	230 / 1	230 / 1,25	230 / 1,8
<b>Puissance électrique</b>	W	1 570	1 550	2 550
<b>Code</b>		231 5050	231 6060	231 4040



**Tête de soufflage  
2 voies**



**JUMBO 145 H (ø500)**  
Code : 223 4255  
**JUMBO 185 H (ø500)**  
Code : 223 4256  
**JUMBO 235 H (ø600)**  
Code : 223 4203

**Tête de soufflage  
4 voies**



**JUMBO 145 H (ø350)**  
Code : 223 4249  
**JUMBO 185 H (ø350)**  
Code : 223 4258  
**JUMBO 235 H (ø400)**  
Code : 223 4259

**Gaine flexible 6 m  
avec clip**



ø360 - Code : 223 4510  
ø410 - Code : 223 4512  
ø510 - Code : 223 4502  
ø610 - Code : 223 4517  
ø710 - Code : 223 4500

**Adaptateur gaine  
entrée d'air**



**JUMBO 145 - 185 H (ø625)**  
Code : 223 4188  
**JUMBO 235 (ø715)**  
Code : 223 4189

**Gaine renforcée  
entrée d'air**



**JUMBO 145 - 185 (ø650 - L 6m)**  
Code : 223 4540  
**JUMBO 235 (ø720 - L 6m)**  
Code : 223 4550  
**Collier de serrage (ø400-750)**  
Code : 223 4262

**Kit protection latérale**



**JUMBO 145 H** - Code : 223 4761  
**JUMBO 185 H** - Code : 223 4759  
**JUMBO 235 H** - Code : 223 4760

**Kit de levage**



**JUMBO 145 H** - Code : 223 4762  
**JUMBO 185 H** - Code : 223 4763  
**JUMBO 235 H** - Code : 223 4764

**Kit clapet coupe-feu  
(sortie) - REI 120**



**JUMBO 145 H** - Code : 223 4765  
**JUMBO 185 H** - Code : 223 4766  
**JUMBO 235 H** - Code : 223 4767

**Kit clapet coupe-feu  
(entrée) - REI 120**



**JUMBO 145/185 H** - Code : 223 4768  
**JUMBO 235 H** - Code : 223 4769

**Kit filtre de dégazage**



Code : 128 1002

**Thermostat TPGF - 5/+50°C  
10 m - Prise 90°**



Code : 223 3100

**Rallonge cheminée inox  
L 1m**



ø 200 mm - Code : 213 2300

**Chapeau pare-pluie**



ø 200 mm - Code : 213 2350

**Kit support cheminée**



Code : 227 7106

**Kit maintien cheminée**



**JUMBO 145 H** - Code : 223 4770  
**JUMBO 185 H** - Code : 223 4771  
**JUMBO 235 H** - Code : 223 4772

**Cuves à fioul**



Voir page 50

# GÉNÉRATEUR AIR CHAUD

## MOBILE HAUT RENDEMENT

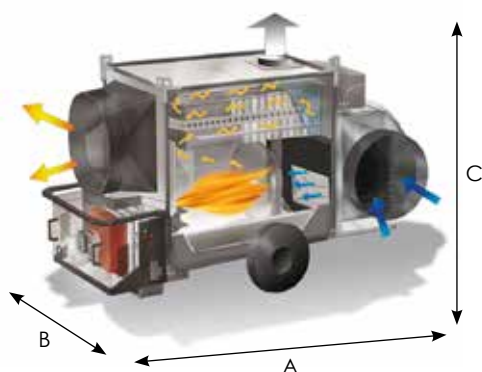
# JUMBO C



### AVANTAGES & UTILISATION

- 🔧 Générateur mobile de grande puissance et gros débit d'air avec une montée en température rapide,
- 🔧 Disponible en version brûleur gaz ou fioul,
- 🔧 Livré de série avec tête de soufflage 1 voie, brûleur et filtre de dégazage,
- 🔧 Échangeur à haut rendement ( $\geq 96\%$ ),
- 🔧 Fonctionnement avec réservoir séparé et kit de raccordement,
- 🔧 Tête de soufflage deux voies disponible en option,
- 🔧 Kit de recirculation d'air en option,
- 🔧 Ventilateur (centrifuge IP 55) haute pression et faible niveau sonore ( $\leq 69$  dB) pour une bonne répartition de l'air chaud.
- 🔧 Chauffage de grands locaux,
- 🔧 Locaux industriels, ateliers et entrepôts,
- 🔧 Chapiteaux et locaux recevant du public (appareils mis en chaufferie ou en extérieur avec gaine de soufflage),
- 🔧 Chantier : bâtiments en construction, séchage de béton,
- 🔧 Bâtiments agricoles : ateliers, salles d'élevage.

### DIMENSIONS & POIDS



	145 C	185 C	235 C
A	219,1	241,3	263
B	90	92	104,2
C	151,5	162	184
Poids	361	430	535

Longueurs en cm et poids en kg.

### CARACTÉRISTIQUES TECHNIQUES

	Unité	145 C	185 C	235 C
Puissance	kW	144,7	185,5	235,7
Rendement	%	96	96	96,50
Pression d'air disponible	Pa	300	500	500
Débit d'air	m <sup>3</sup> /h	14 000	16 000	20 000
Consommation maxi.	kg/h	11,45	14,68	18,65
∅ cheminée	mm	200	200	200
Alimentation	V / A	230 / 14	400 / 7,2	400 / 9,1
Puissance électrique	W	3 100	4 200	4 970
Code		231 5055	231 6065	231 4045

	Unité	145 C	185 C	235 C	
GAZ	Conso G20	m <sup>3</sup> /h	13,85	17,68	22,03
	Conso G31	kg/h	10,57	13,63	16,92
	Code		sur demande	sur demande	sur demande

FIOUL

**Tête de soufflage  
2 voies**



**145 C (ø500)**  
Code : 223 4255  
**185 C (ø500)**  
Code : 223 4256  
**235 C (ø600)**  
Code : 223 4203

**Tête de soufflage  
4 voies**



**145 C (ø350)**  
Code : 223 4263  
**185 C (ø350)**  
Code : 223 4264  
**235 C (ø400)**  
Code : 223 4265

**Gaine flexible 6 m  
avec clip**



**ø360** - Code : 223 4510  
**ø410** - Code : 223 4512  
**ø510** - Code : 223 4502  
**ø610** - Code : 223 4517  
**ø710** - Code : 223 4500

**Adaptateur gaine  
entrée d'air**



**145 C (ø645)**  
Code : 223 4277  
**185 C (ø715)**  
Code : 223 4278  
**235 C (ø745)**  
Code : 223 4282

**Gaine renforcée  
entrée d'air**



**ø650 - L 6m**  
Code : 223 4540  
**ø720 - L 6m**  
Code : 223 4550  
**Collier de serrage (ø400-750)**  
Code : 223 4262

**Kit réservoir**



**145 C (120 l)** - Code : 223 4269  
**185 C (170 l)** - Code : 223 4272  
**235 C (200 l)** - Code : 223 4271  
**Jauge fioul** - Code : sur demande

**Kit protection latérale**



**145 C** - Code : 223 4266  
**185 C** - Code : 223 4267  
**235 C** - Code : 223 4268

**Kit de levage**



**145 C** - Code : 223 4762  
**185 C** - Code : 223 4763  
**235 C** - Code : 223 4764

**Kit clapet coupe-feu  
(entrée) - REI 120**



**145 C** - Code : 223 4768  
**185 C** - Code : 223 4769  
**235 C** - Code : 223 4273

**Kit clapet coupe-feu  
(sortie) - REI 120**



**145 C** - Code : 223 4274  
**185 C** - Code : 223 4275  
**235 C** - Code : 223 4276

**Kit filtre de dégazage**



Code : 128 1002

**Thermostat TPGF - 5/+50°C  
10 m - Prise 90°**



Code : 223 3100

**Rallonge cheminée inox  
L 1m**



**ø 200 mm** - Code : 213 2300

**Chapeau pare-pluie**



**ø 200 mm** - Code : 213 2350

**Kit support cheminée**



Code : 227 7106

**Kit maintien cheminée**



**145 C** - Code : 223 4770  
**185 C** - Code : 223 4771  
**235 C** - Code : 223 4772

# GÉNÉRATEUR AIR CHAUD

## MOBILE HAUT RENDEMENT

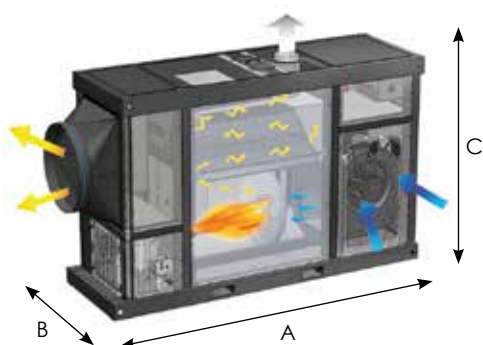
# SMAX



### AVANTAGES & UTILISATION

- 🔧 Générateur mobile de grande puissance et gros débit d'air avec une montée en température rapide,
- 🔧 Base adaptée au déplacement avec un chariot élévateur,
- 🔧 Disponible en version brûleur gaz ou fioul,
- 🔧 Livré de série avec tête de soufflage 1 voie, brûleur et filtre de dégazage,
- 🔧 Échangeur à haut rendement ( $\geq 96\%$ ),
- 🔧 Fonctionnement avec réservoir séparé et kit de raccordement,
- 🔧 Tête de soufflage deux voies disponible en option,
- 🔧 Kit de recirculation d'air en option,
- 🔧 Ventilateur (centrifuge IP 55) haute pression et faible niveau sonore ( $\leq 69$  dB) pour une bonne répartition de l'air chaud.
- 🔧 Chauffage de grands locaux,
- 🔧 Locaux industriels, ateliers et entrepôts,
- 🔧 Chapiteaux et locaux recevant du public (appareils mis en chaufferie ou en extérieur avec gaine de soufflage),
- 🔧 Chantier : bâtiments en construction, séchage de béton,
- 🔧 Bâtiments agricoles : ateliers, salles d'élevage.

### DIMENSIONS & POIDS



#### SMAX

A	279
B	90
C	176,6
Poids	856

Longueurs en cm et poids en kg.

### CARACTÉRISTIQUES TECHNIQUES

	Unité	SMAX
Puissance	kW	235,72
Rendement	%	96,50
Pression d'air disponible	Pa	500
Débit d'air	m <sup>3</sup> /h	20 000
Consommation maxi.	kg/h	18,65
ø cheminée	mm	200
Alimentation	V / A	400 / 9,1
Puissance électrique	W	4 850
Code		231 7000

	Unité	SMAX
Conso G20	m <sup>3</sup> /h	22,035
Conso G31	kg/h	16,92
Code		sur demande



Tête de soufflage  
2 voies



ø600 - Code : sur demande

Tête de soufflage  
4 voies



ø400 - Code : sur demande

Adaptateur sortie d'air 90°



Code : sur demande

Gaine flexible 6 m  
avec clip



ø710  
Code : 223 4500

Adaptateur gaine  
entrée d'air



ø745 - Code : sur demande

Gaine renforcée  
entrée d'air



ø700 - L 6m - Code : sur demande  
Collier de serrage (ø400-750)  
Code : 223 4262

Kit filtre de dégazage



Code : 128 1002

Thermostat -5/+50°C  
10 m - Prise 90°



Tous modèles - Code : 223 3100

Rallonge cheminée inox  
L 1m



ø200 - Code : 213 2300

Chapeau pare-pluie



ø200 - Code : 213 2350

Kit support cheminée



Code : 227 7106

Cuves à fioul



Voir page 50

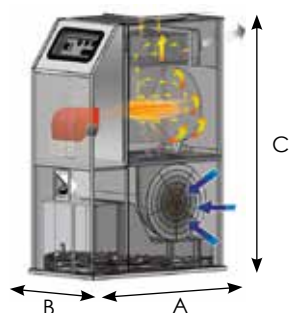


## AVANTAGES & UTILISATION

- ✔ Générateur d'air chaud fonctionnant au fioul, livrés prêts à l'emploi et pouvant fonctionner en totale autonomie,
  - ✔ Soufflage d'air chaud par le plénum 4 directions, ou par une tête de sortie orientable, ou dans un réseau de gaines (option),
  - ✔ Brûleur automatique pré-réglé,
  - ✔ Thermostat d'ambiance électronique intégré (0°/+40° C)
  - ✔ Sécurité de surchauffe à réarmement manuel,
  - ✔ Réservoir d'une autonomie de 16 heures. Avec indicateur de niveau fioul.
  - ✔ Chambre de combustion en acier inoxydable à haut rendement,
  - ✔ Double paroi pour une isolation thermo-acoustique et une basse température de surface.
- ✔ Chauffage et protection antigel de grands locaux,
  - ✔ Locaux industriels, ateliers et entrepôts,
  - ✔ Chapiteaux et locaux recevant du public (appareils mis en chaufferie ou en extérieur avec gaine de soufflage),
  - ✔ Chantier : bâtiments en construction,
  - ✔ Bâtiments agricoles : ateliers, serres.



## DIMENSIONS & POIDS



	C 35 F3	C 70 F3	C 110 F3
<b>A</b>	101	104,5	140
<b>B</b>	53	60	64
<b>C</b>	136	153	165
<b>Poids</b>	141	184	259

Longueurs en cm et poids en kg.

## CARACTÉRISTIQUES TECHNIQUES

	Unité	C 35 F3	C 70 F3	C 110 F3
<b>Puissance</b>	kW	27,5	59,6	79,88
<b>Rendement</b>	%	94,1	93,6	94,1
<b>Débit d'air</b>	m <sup>3</sup> /h	2 700	6 000	7 800
<b>Consommation maxi.</b>	kg/h	2,18	4,71	6,32
<b>∅ cheminée</b>	mm	150	150	150
<b>Alimentation</b>	V / A	230 / 3,2	230 / 6	230 / 8,2
<b>Puissance électrique</b>	W	690	1 360	1 800
<b>Capacité réservoir</b>	l	80	110	110
<b>Autonomie</b>	h	31,5	37,5	31
<b>Code</b>		218 1300	218 1301	218 1302





### Plénum 4 directions



**C 35 F3** - Code : 227 3100  
**C 70 F3** - Code : 227 3101  
**C 110 F3** - Code : 227 3102

### Tête pivotante 360°



**C 35 F3** - Code : 227 3103  
**C 70 F3** - Code : 227 3104

### Kit pied



**Tous modèles** - Code : 227 3111

### Thermostat TP2-3 - -5/+30°C 10 m - Prise 90°



**Tous modèles** - Code : 122 2143

### Thermostat TPGF - 5/+50°C 10 m - Prise 90°



**Tous modèles** - Code : 223 3100

### Kit roulettes



**Tous modèles** - Code : 227 3112

### Chapeau pare-pluie



**ø 150 mm** - Code : 213 2150

### Rallonge cheminée inox L 1m



**ø 150 mm** - Code : 213 2060

### Coude 90° Inox



**ø 150 mm** - Code : 213 2115

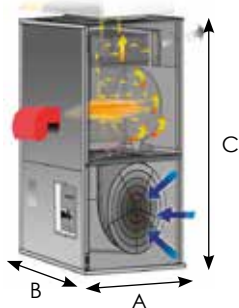


## AVANTAGES & UTILISATION

- ✓ Générateur d'air chaud fonctionnant au fioul, version sans réservoir, livrés prêts à l'emploi,
- ✓ Soufflage d'air chaud par le plénum 4 directions, ou par une tête de sortie orientable, ou dans un réseau de gaines (option),
- ✓ Brûleur automatique pré-réglé,
- ✓ Possibilité d'être équipé avec un brûleur gaz,
- ✓ Sécurité de surchauffe à réarmement manuel,
- ✓ Chambre de combustion en acier inoxydable à haut rendement,
- ✓ Ventilateur haut rendement et haute performance IP 55.

- ✓ Chauffage et protection antigel de grands locaux,
- ✓ Locaux industriels, ateliers et entrepôts,
- ✓ Chapiteaux et locaux recevant du public (appareils mis en chaufferie ou en extérieur avec gaine de soufflage),
- ✓ Chantier : bâtiments en construction,
- ✓ Bâtiments agricoles : ateliers, serres.

## DIMENSIONS & POIDS



	C 35 F3 SR	C 70 F3 SR	C 110 F3 SR	C 235 F3 SR
<b>A</b>	72,4	79,1	109,2	145
<b>B</b>	51,1	58,1	64,6	91,1
<b>C</b>	130,8	147,8	167,8	212
<b>Poids</b>	102	141	225	370

Longueurs en cm et poids en kg.

## CARACTÉRISTIQUES TECHNIQUES

	Unité	C 35 F3 SR	C 70 F3 SR	C 110 F3 SR	C 235 F3 SR
<b>Puissance</b>	kW	25,9	59	95,4	198,3
<b>Rendement</b>	%	93,9	93,5	94	93,3
<b>Débit d'air</b>	m³/h	2 700	6 000	10 500	21 000
<b>Alimentation</b>	V / A	230 / 3	230 / 6,3	230 / 11,8	400 / 9,1
<b>Puissance électrique</b>	W	680	1 350	2 590	5 100
<b>Conso. maxi. fioul</b>	kg/h	2,05	4,67	7,55	15,70
<b>Conso. maxi. G20</b>	m³/h	-	-	-	-
<b>Conso. maxi. G31</b>	kg/h	-	-	-	-
<b>Code</b>		218 1308	218 1309	218 1310	218 1312

VERSION FIOUL

	C 35 F3 SR	C 70 F3 SR	C 110 F3 SR	C 235 F3 SR
	28,3	59,5	93,5	189,9
	94,6	93,6	93,9	94,6
	2 700	6 000	10 500	21 000
	230 / 3,2	230 / 6,3	230 / 11,8	400 /
	680	1 350	2 590	5 100
	-	-	-	-
	2,6	5,49	8,6	17,4
	2,04	4,21	6,79	13,89
	sur demande	sur demande	sur demande	sur demande

VERSION GAZ



Plénum  
4 directions



C 35 F3 SR - Code : 227 3100  
C 70 F3 SR - Code : 227 3101  
C 110 F3 SR - Code : 227 3116  
C 235 F3 SR - Code : 227 3099

Tête pivotante 360°



C 35 F3 SR - Code : sur demande  
C 70 F3 SR - Code : 227 3115  
C 110 F3 SR - Code : sur demande  
C 235 F3 SR - Code : sur demande

Kit protection brûleur



C 35 F3 SR - Code : sur demande  
C 70 F3 SR - Code : sur demande  
C 110 F3 SR - Code : sur demande  
C 235 F3 SR - Code : sur demande

Thermostat TP2-3 - -5/+30°C  
10 m - Prise 90°



Tous modèles - Code : 122 2143

Thermostat TPF3 - 5/+50°C  
10 m - Prise 90°



Tous modèles - Code : 223 3100

Chapeau pare-pluie



ø 150 mm - Code : 213 2150  
ø 200 mm - Code : 213 2350

Rallonge cheminée inox  
L 1m



ø 150 mm - Code : 213 2060  
Pour C 235 F3 SR - ø 200 mm  
Code : 213 2300

Coude 90° Inox



ø 150 mm - Code : 213 2115  
Pour C 235 F3 SR - ø 200 mm  
Code : 213 2310

Cuves à fioul



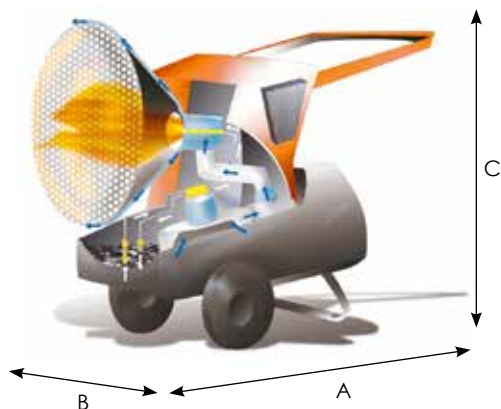
Voir page 50



## AVANTAGES & UTILISATION

- ⌚ Radiant fioul émettant un rayonnement infrarouge vers la zone à chauffer,
- ⌚ Appareil à combustion direct, rendement de 100%,
- ⌚ Chauffage sans déplacement d'air,
- ⌚ Réservoir intégré assurant de 10 à 16 heures d'utilisation (selon allure),
- ⌚ Possibilité d'orienter le cône et de le bloquer en position,
- ⌚ Brûleur fioul avec allumage automatique et contrôle de flamme par cellule photoélectrique,
- ⌚ Post-ventilation temporisée pour refroidir la chambre de combustion,
- ⌚ Possibilité de raccordement à un thermostat déporté,
- ⌚ Faible niveau sonore,
- ⌚ Efficace aussi bien à l'intérieur des locaux professionnels aérés qu'en plein air,
- ⌚ Chauffage et mise hors gel des ateliers, usines, postes de travail, machines et entrepôts,
- ⌚ Séchage et chauffage dans le domaine du bâtiment.

## DIMENSIONS & POIDS



	RF 25	RF 45
A	89,5	141
B	53,2	71,2
C	80,8	105,3
Poids	42	73

Longueurs en cm et poids en kg.

## CARACTÉRISTIQUES TECHNIQUES

	Unité	RF 25	RF 45
Puissance	kW	25,8	45,5
Rendement	%	100	100
Consommation	kg/h	2,04	3,6
Puissance électrique	W	140	370
Alimentation	V / Hz	230 / 50	230 / 50
Intensité	A	0,8	1
Réservoir	l	43	65
Code		231 3160	231 3150

Orientation et blocage du cône RF 25 pour diriger la chaleur dans la direction souhaitée.



Cache inférieur extensible sur le RF 45 pour éviter une surchauffe du sol.



## ACCESSOIRES

Jauge réservoir fioul



Tous modèles - Code : sur demande

Thermostat TPGF - 5/+50°C  
10 m - Prise 90°



Tous modèles - Code : 223 3100

Filtre fioul préchauffage



Pour RF 45 - Code : sur demande

# GÉNÉRATEUR AIR CHAUD

## MOBILE GAZ ALLUMAGE MANUEL

ECO M - GG M

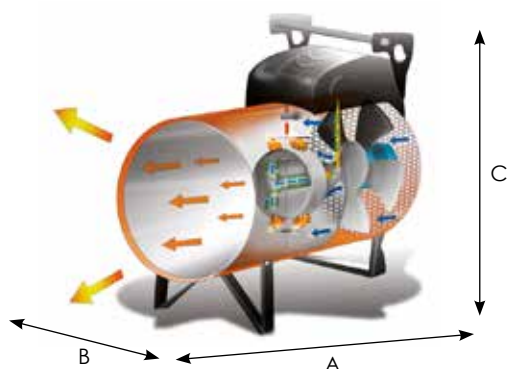


### AVANTAGES & UTILISATION

- Petit appareil de chauffage portable, léger, fonctionnant au propane,
- Combustion directe, propre et sans odeur,
- Très haut rendement (100%),
- Modèle manuel avec allumage piézo,
- Livré avec câble, prise électrique, tuyau gaz, détendeur.
- Chauffage ou mise hors gel de petits locaux professionnels ventilés,
- Ateliers, garages et petit stockage,
- Chantier : chauffage de locaux en construction, séchage de plâtre, peinture,
- Agriculture : petites salles d'élevage ou de traite, remises.



### DIMENSIONS & POIDS



	ECO 15 MX	ECO 20 M2	ECO 30 M2	ECO 40 M	GG 50 M2 *
<b>A</b>	45	42	50	69	57
<b>B</b>	35	18	28	28	28
<b>C</b>	22	28	50	40	50
<b>Poids</b>	6	5,5	10	13	12

Longueurs en cm et poids en kg.

### CARACTÉRISTIQUES TECHNIQUES

Unité	ECO 15 MX	ECO 20 M2	ECO 30 M2	ECO 40 M	GG 50 M2 *	
<b>Puissance</b>	kW	17,5	11 à 18	15 à 30	27 à 43	22 / 45
<b>Rendement</b>	%	100	100	100	100	100
<b>Débit d'air</b>	m³/h	300	520	1 100	850	1 250
<b>Pression</b>	bar	0,7	0,3 - 0,7	0,4 - 1,5	2	0,4 - 1,5
<b>Conso. propane</b>	kg/h	1,4	0,7, à 1,2	1 à 2,5	2,1 à 3,4	1,4 / 3
<b>Puissance électrique</b>	W	50	50	90	112	112
<b>Alimentation</b>	V / A	230 / 0,40	230 / 0,40	230 / 0,55	230 / 0,7	230 / 0,7
<b>Code</b>		203 1175	203 1165	203 1172	203 1130	203 1305

\* existe en version orientable : GG 50 MO2 (photo).

# GÉNÉRATEUR AIR CHAUD

## MOBILE GAZ ALLUMAGE AUTOMATIQUE

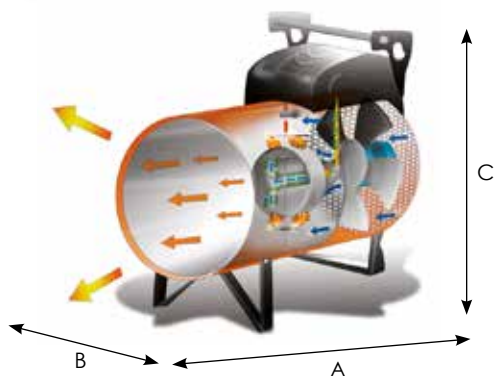
ECO AI - GG A-AI



### AVANTAGES & UTILISATION

- ⌚ Petit appareil de chauffage portable, léger, fonctionnant au propane,
- ⌚ Combustion directe, propre et sans odeur,
- ⌚ Très haut rendement (100%),
- ⌚ Modèle automatique (A) avec allumage électrique et prise thermostat,
- ⌚ Existe aussi en modèle tout inox (AI),
- ⌚ Version sur pied à poser au sol ou sur support orientable (soufflage vertical),
- ⌚ Livré avec câble, prise électrique, tuyau gaz, détendeur,
- ⌚ Thermostat de régulation disponible en option.
- ⌚ Chauffage ou mise hors gel de locaux professionnels ventilés,
- ⌚ Ateliers, garages et entrepôts,
- ⌚ Chantier : chauffage de locaux en construction, séchage de plâtre, peinture,
- ⌚ Agriculture : salles d'élevage ou de traite, serres, remises.

### DIMENSIONS & POIDS



	ECO 30 AI.2	GG 50 A2 *	GG 65 AI	GG 85 AI	GG 100 AI
<b>A</b>	53	57	58	70	83
<b>B</b>	28	28	32	32	44
<b>C</b>	40	50	54	54	60
<b>Poids</b>	11,5	12	14	16	26

Longueurs en cm et poids en kg.

### CARACTÉRISTIQUES TECHNIQUES

Unité	ECO 30 AI.2	GG 50 A2 *	GG 65 AI	GG 85 AI	GG 100 AI	
<b>Puissance</b>	kW	12 à 30	22 / 45	32 / 65	37 / 85	46 / 105
<b>Rendement</b>	%	100	100	100	100	100
<b>Débit d'air</b>	m <sup>3</sup> /h	1 100	1 250	1 950	2 550	3 700
<b>Pression</b>	bar	1,5	0,4 - 1,5	0,4 - 1,5	0,4 - 1,5	0,4 - 1,5
<b>Conso. propane</b>	kg/h	1 à 2,5	1,4 / 3	2,1 / 4,3	2,4 / 5,5	3 / 6,9
<b>Puissance électrique</b>	W	90	112	140	240	400
<b>Alimentation</b>	V / A	230 / 0,55	230 / 0,7	230 / 0,87	230 / 1,15	230 / 1,95
<b>Code</b>		203 3007	203 1315	203 1600	203 1700	203 1420

\* existe en version orientable : GG 50 AO2 et en version inox : GG 50 AI.

# GÉNÉRATEUR AIR CHAUD

## GAZ POUR BÂTIMENT D'ÉLEVAGE

ROK



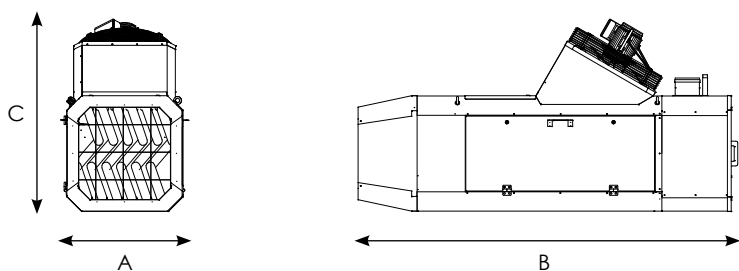
### AVANTAGES & UTILISATION

- ✔ Boîtier en acier inoxydable échangeur de chaleur tubulaire robuste,
- ✔ Système de combustion fermé,
- ✔ Fumisterie flexible,
- ✔ Pas de CO<sub>2</sub> dans le bâtiment, donc moins de ventilation nécessaire,
- ✔ Économies d'énergie jusqu'à 25 %,
- ✔ Entretien facile (IPX4D),
- ✔ En option : entrée 0-10V, puissance calorifique réduite, contrôle du brûleur haut/bas,
- ✔ Spécialement conçu pour une utilisation dans l'élevage,
- ✔ Technologie fiable.

- ✔ Chauffage de serres,
- ✔ Locaux industriels, ateliers et entrepôts,
- ✔ Bâtiments agricoles : ateliers, salles d'élevage.



### DIMENSIONS & POIDS



	ROK 60	ROK 80	ROK 100
A	74	74	81,5
B	120	120	120
C	108	108	108
Poids	140	150	175

Longueurs en cm et poids en kg.



### CARACTÉRISTIQUES TECHNIQUES

	Unité	ROK 60	ROK 80	ROK 100	
<b>Puissance</b>	kW	60	76	99	
<b>Rendement</b>	%	91,5	91,5	91,5	
<b>Débit d'air</b>	m <sup>3</sup> /h	6 000	8 000	10 000	
<b>Portée d'air</b>	m	40	45	45	
<b>Alimentation (230 V)</b>	W- A	800 - 3,5	900 - 3,9	1 400 - 6,1	
<b>Consommation gaz</b>	G25	m <sup>3</sup> /h	7,8	9,9	12,8
	G20	m <sup>3</sup> /h	6,9	8,8	11,4
	G31	kg/h	5,2	6,6	8,6
<b>Niveau sonore</b>	dBa	68	68	68	
<b>Raccordement cheminée</b>	mm	130	130	130	
<b>Raccordement gaz</b>	-	3/4"	3/4"	3/4"	
<b>Code</b>		102 0601	sur demande	sur demande	





Thermostat simple -20 / 40°C

Interface GTC

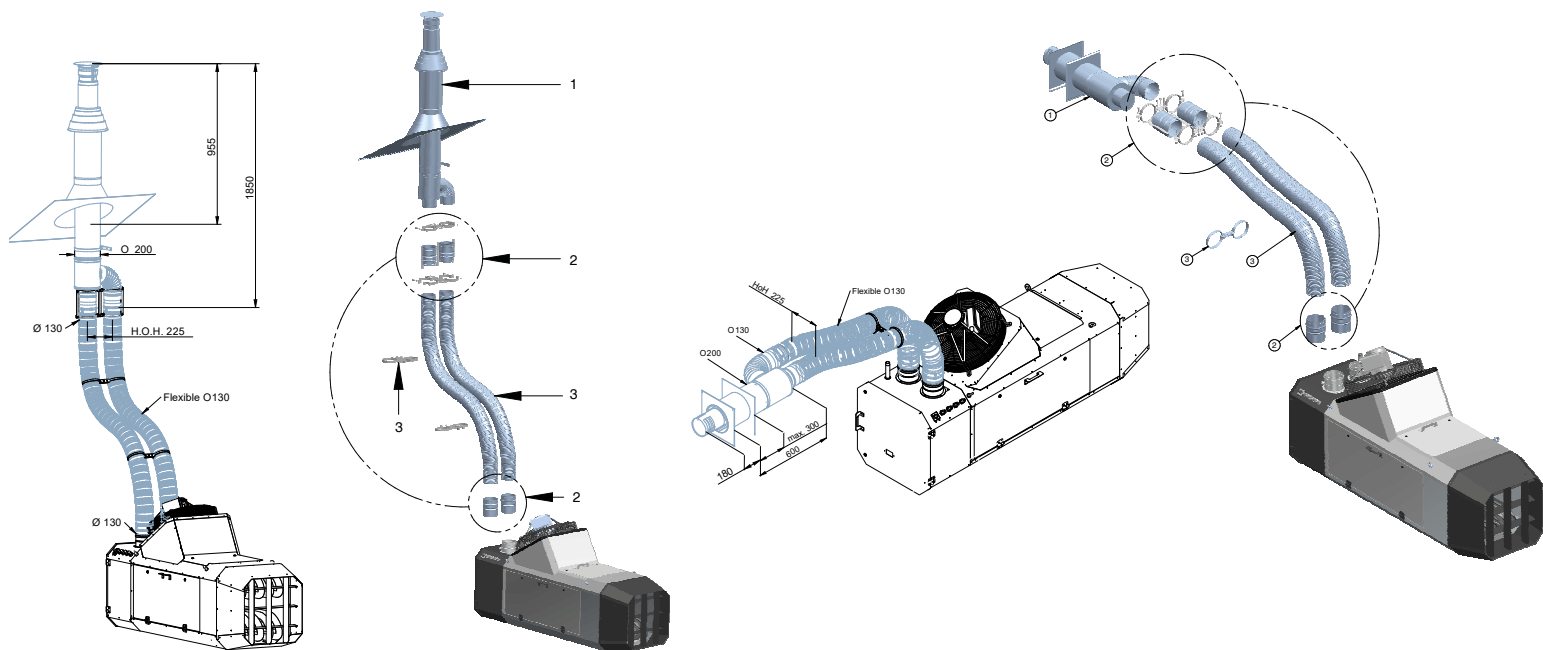
Thermostat programmable



Tous modèles - Code : sur demande

Tous modèles - Code : sur demande

Tous modèles - Code : sur demande



1. Ventouse 130/210 | 2. Kit conduit : 2 mâles - Adaptateurs femelles - 2 pinces de sécurité | 3. Tuyau flexible et colliers



Chariot de déplacement

# GÉNÉRATEUR AIR CHAUD

## GAZ INOX POUR BÂTIMENT D'ÉLEVAGE

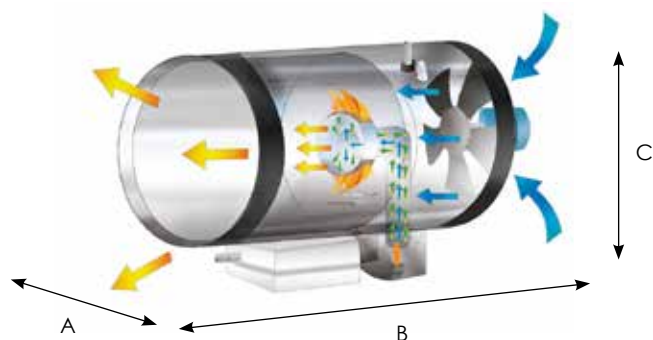
# GA 100



### AVANTAGES & UTILISATION

- ✔ Générateur d'air chaud gaz propane en inox à suspendre,
  - ✔ Coffret de commande électrique étanche IP 65,
  - ✔ Conçu pour le chauffage en milieu humide et poussiéreux,
  - ✔ Équipé d'une post-ventilation,
  - ✔ Ventilateur à hélicoïde à grand débit d'air,
  - ✔ Contrôle de flamme par sonde d'ionisation.
- ✔ Chauffage de serres,
  - ✔ Locaux industriels, ateliers et entrepôts,
  - ✔ Bâtiments agricoles : ateliers, salles d'élevage.

### DIMENSIONS & POIDS



#### GA 100

<b>A</b>	58,9
<b>B</b>	114,6
<b>C</b>	44,1

**Poids** 36

Longueurs en cm et poids en kg.

### CARACTÉRISTIQUES TECHNIQUES

	Unité	GA 100
<b>Puissance</b>	kW	100
<b>Débit d'air</b>	m³/h	5 100
<b>Consommation</b>	kg/h	3,16 - 6,68
<b>Pression de sortie</b>	bar	0,4 - 1,5
<b>ΔT (à 20°C)</b>	°C	75
<b>Puissance électrique</b>	W	600
<b>Alimentation</b>	V - A	230 - 2,6
<b>Code</b>		203 1425





Thermostat TP2-3 - -5/+30°C  
10 m - Prise 90°



Tous modèles - Code : 122 2143

Thermostat TPFG - 5/+50°C  
10 m - Prise 90°



Tous modèles - Code : 223 3100

Raccordement gaz naturel ou  
propane - VFD 20 ou VFD 37

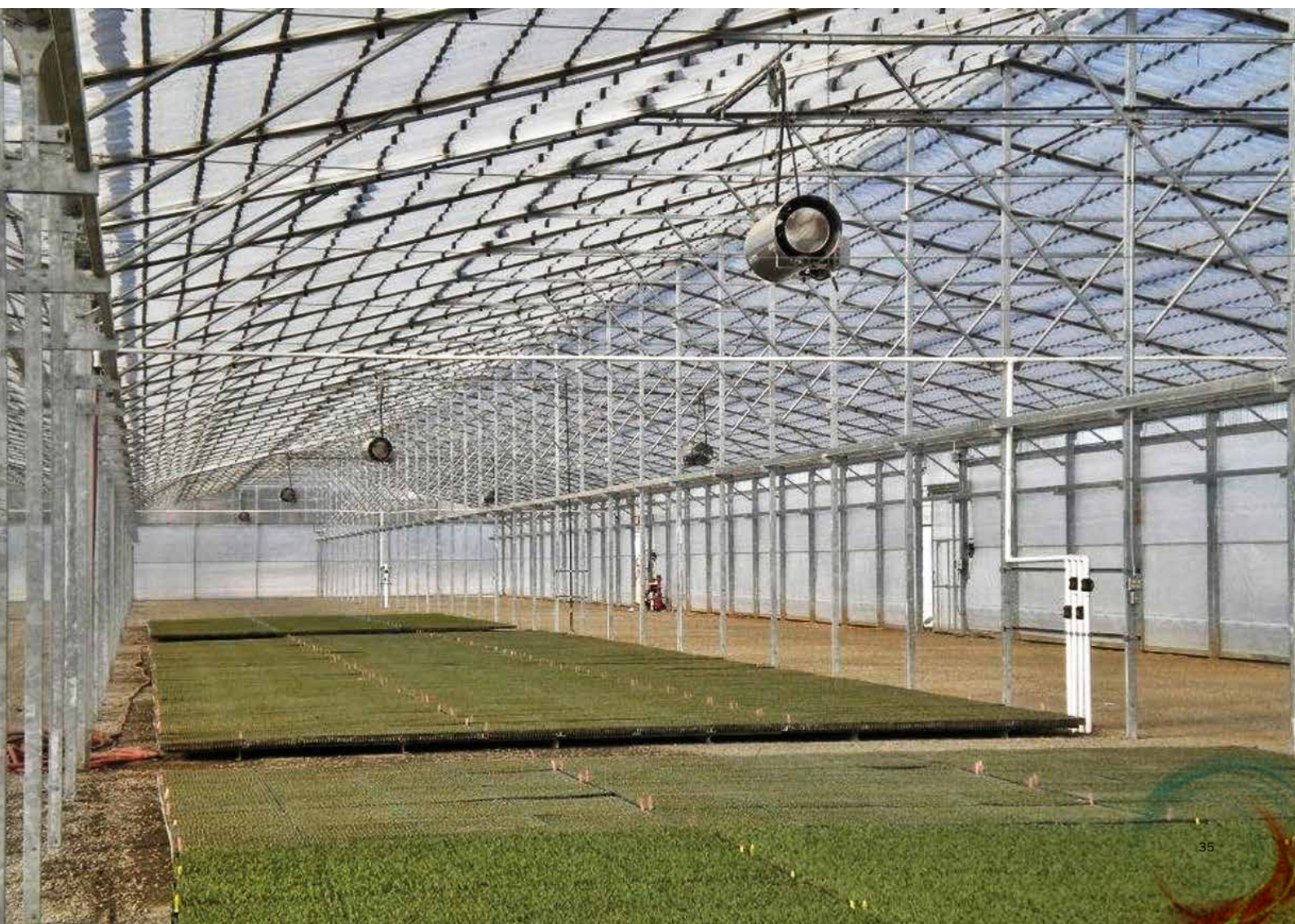


Sur demande

Adaptateur pour conduit  
d'admission d'air



Tous modèles - Code : sur demande



# GÉNÉRATEUR AIR CHAUD

## GAZ INOX POUR BÂTIMENT D'ÉLEVAGE

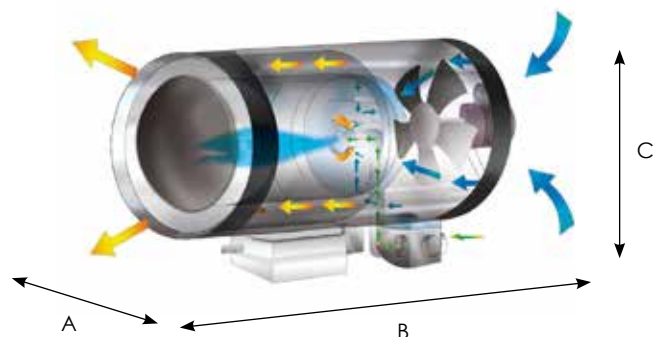
GGI



### AVANTAGES & UTILISATION

- 🔧 Générateur d'air chaud gaz en inox à suspendre,
  - 🔧 Coffret de commande électrique étanche IP 65,
  - 🔧 Conçu pour le chauffage en milieu humide et poussiéreux,
  - 🔧 Équipé d'une post-ventilation,
  - 🔧 Ventilateur à hélicoïde à grand débit d'air,
  - 🔧 Contrôle de flamme par sonde d'ionisation.
- 🔧 Chauffage de serres,
  - 🔧 Locaux industriels, ateliers et entrepôts,
  - 🔧 Bâtiments agricoles : ateliers, salles d'élevage.

### DIMENSIONS & POIDS



	GGI 45	GGI 70	GGI 100	GGI 120
<b>A</b>	47,5	59,6	59,6	68,9
<b>B</b>	85	114,6	114,6	120
<b>C</b>	35,1	44,1	44,1	53
<b>Poids</b>	21	46	46	56

Longueurs en cm et poids en kg.

### CARACTÉRISTIQUES TECHNIQUES

	Unité	GGI 45	GGI 70	GGI 100	GGI 120
<b>Puissance</b>	kW	45	70	95	115
<b>Débit d'air</b>	m³/h	2 500	4 700	6 700	8 700
<b>Consommation</b>	<b>G20</b> m³/h	4,08	6,57	8,88	10,67
	<b>G31</b> kg/h	3,13	5,03	6,91	8,29
<b>Pression sortie</b>	<b>G20</b> mbar	8,5	5,5	4,2	6
	<b>G31</b> mbar	10	10	10	10,5
<b>ΔT (à 20°C)</b>	°C	55	43	48	50
<b>Portée d'air chaud</b>	m	40	42	45	47
<b>Puissance électrique</b>	W	250	400	630	980
<b>Alimentation</b>	V - A	230 - 1,2	230 - 1,9	230 - 3	230 - 4,7
<b>Code</b>		102 0506	102 0525	102 0509	102 0511



Thermostat TP2-3 -  $-5/+30^{\circ}\text{C}$   
10 m - Prise 90°



Tous modèles - Code : 122 2143

Thermostat TPFPG -  $5/+50^{\circ}\text{C}$   
10 m - Prise 90°



Tous modèles - Code : 223 3100

Raccordement gaz naturel ou  
propane - VFD 20 ou VFD 37



Sur demande

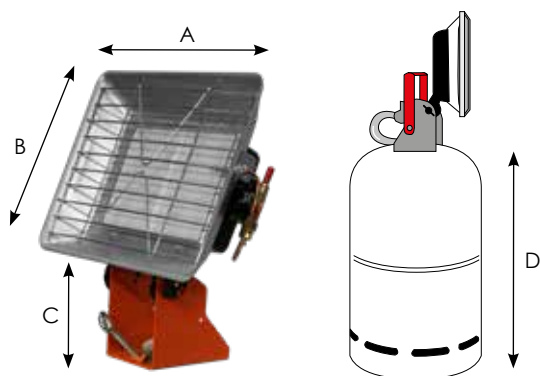




## AVANTAGES & UTILISATION

- 🔧 Radiant gaz fonctionnant sans courant électrique,
  - 🔧 Tête orientable de haut en bas,
  - 🔧 Puissance réglable par détendeur ou robinet,
  - 🔧 40 à 50 heures de chauffage avec une bouteille de 13 kg,
  - 🔧 Sécurité par thermocouple,
  - 🔧 Livré avec tuyau, détendeur, allumage piézo (sauf P 821 SRX), support bouteille, poignée de transport (sauf P 821 SRX),
  - 🔧 Efficace à l'intérieur des locaux comme en plein air.
- 🔧 Tous types d'application à l'intérieur des locaux professionnels (CA) ou en plein air (SR et SRX) :
  - 🔧 Chauffage de postes de travail et de machines,
  - 🔧 Séchage de plâtres, de peintures,
  - 🔧 Protection contre le gel,
  - 🔧 Parer aux catastrophes : coupures d'électricité, inondations.

## DIMENSIONS & POIDS



SOLO	
<b>A</b>	30
<b>B</b>	24
<b>C</b>	20
<b>D</b>	62
<b>Poids</b>	3,4

Longueurs en cm et poids en kg.

## CARACTÉRISTIQUES TECHNIQUES

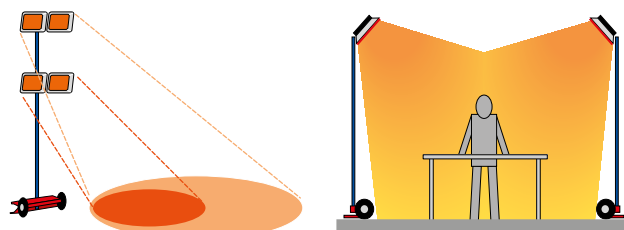
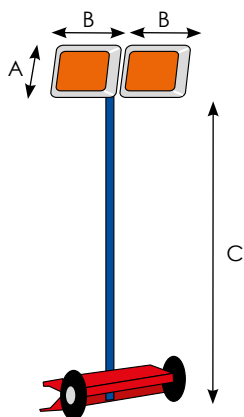
	Unité	P 821 SRX	P 821 SR	P 823 CA
<b>Puissance</b>	kW	2,8 à 4,6	2,8 à 4,6	2,8 à 4,6
<b>Sécurité</b>	-	Thermocouple	Thermocouple	Thermocouple + contrôleur d'atmosphère
<b>Équipement</b>	-	Tuyau et détendeur réglable	Tuyau et détendeur réglable + Allumage Piézo	Tuyau et détendeur + Allumage Piézo
<b>Utilisation</b>	-	Plein air	Plein air	Intérieur locaux professionnels
<b>Code</b>		204 1100	204 1110	204 1300



### AVANTAGES & UTILISATION

- ⌚ Radiant gaz fonctionnant sans courant électrique,
- ⌚ Monté sur chariot avec roues, stabilisateurs et mât télescopique de 1 à 2,5 m,
- ⌚ Radiant orientable de haut en bas et de droite à gauche,
- ⌚ Plateau pour bouteilles 13/35 kg de série sur GT 28 et GT 18,
- ⌚ Livré complet avec tuyau, sans obligation de renouvellement périodique, et détendeur,
- ⌚ Sécurité par thermocouple et contrôle d'atmosphère,
- ⌚ Efficace à l'intérieur des locaux comme en plein air.
- ⌚ Tous types d'applications à l'intérieur des locaux professionnels ou en plein air :
- ⌚ Chauffage de poste de travail isolé ou itinérant,
- ⌚ Quais de chargement, marché,
- ⌚ Parer aux catastrophes : coupures d'électricité, inondations, gel.

### DIMENSIONS & POIDS



	GT 18 CA	GT 28 CA
<b>A</b>	27	24
<b>B</b>	42	30*
<b>C</b>	100 à 250	100 à 250
<b>Poids</b>	14	22

Longueurs en cm et poids en kg.  
\* GT 28 CA composé de 2 têtes de 30 cm, longueur totale (B) de 66 cm.

### CARACTÉRISTIQUES TECHNIQUES

	Unité	GT 18 CA	GT 28 CA
<b>Puissance</b>	kW	3,6 à 8,2	2,8 à 9,2
<b>Conso.</b>	g/h	261 à 595	220 à 660
<b>Sécurité</b>	-	Thermocouple contrôle de flamme Contrôleur d'atmosphère	Thermocouple contrôle de flamme Contrôleur d'atmosphère
<b>Gaz</b>	-	Propane 37	Propane 37
<b>Allumage</b>	-	Piézo	Piézo
<b>Code</b>		205 1211	205 1310



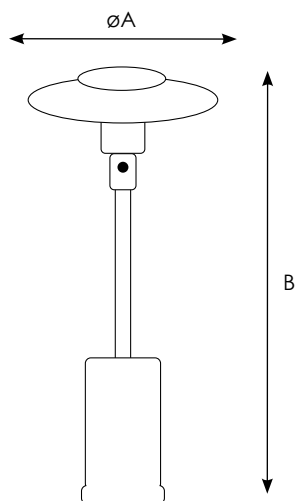
	Tête de GT 18 CA	Tête de GT 28 CA
<b>Contenu</b>	1 brûleur avec orienteur, tuyau et détendeur	2 brûleurs avec orienteur, tuyau et détendeur
<b>Code</b>	223 2332	223 2350



### AVANTAGES & UTILISATION

- Parasol chauffant fonctionnant au gaz propane sans alimentation électrique,
- Puissance réglable de 5 à 12 kW,
- Brûleur inox, grille inox 304 5/5 pour utilisation en continu pendant 8 heures,
- Équipé d'une sécurité anti-basculement,
- Allumage par piézo,
- Parasol monté sur roues,
- Livré avec tuyau et détendeur UE,
- Version inox ou noir.
- Permet de chauffer environ 20 m<sup>2</sup> à l'extérieur ou dans des locaux ouverts :
- Terrasses de café ou de restaurant,
- Vérandas ouvertes, stands sur le marché, comptoirs de vente, postes de travail.

### DIMENSIONS & POIDS



	PC 12 N-1	PC 12 I-1
øA	46	46
B	230	230
Poids	21	21

Longueurs en cm et poids en kg.

### CARACTÉRISTIQUES TECHNIQUES

	Unité	PC 12 N-1	PC 12 I-1
Puissance	kW	5 à 12	5 à 12
Consommation	kg/h	0,3 à 0,9	0,3 à 0,9
Pression	mbar	37	37
Code		205 2012	205 2022



# RADIANT INFRAROUGE ÉLECTRIQUE HALOGÈNE SUR MÂT

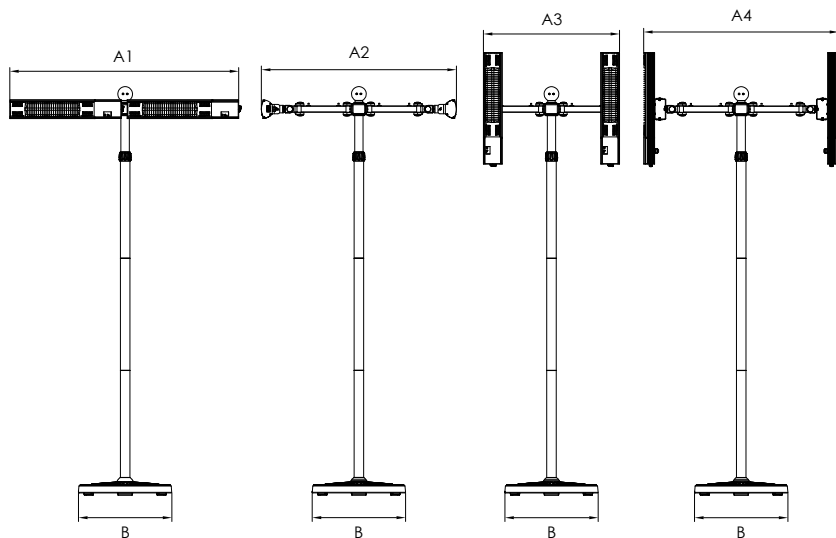
## REH 3000 TLC.2



### AVANTAGES & UTILISATION

- ⌚ Radiant électrique composé de 2 lampes halogènes orientables indépendantes,
- ⌚ Spécialement conçu pour le chauffage de zones ou de postes de travail,
- ⌚ Pilotage possible par télécommande,
- ⌚ Chauffage sans déplacement d'air ni de poussières,
- ⌚ Efficace à l'intérieur des locaux comme en plein air,
- ⌚ Appareil très silencieux.
- ⌚ Chauffage d'appoint localisé : vestiaires, patios, terrasses, comptoirs de vente, postes de travail,
- ⌚ Protection antigel : stockage, canalisations, machines,
- ⌚ Préchauffage / séchage : peinture, plâtre, carrosserie.

### DIMENSIONS & POIDS



Plusieurs configurations possibles



REH 3000 TLC.2

A1	122,5
A2	104
A3	73
A4	104,5
B	50
Poids	20

Longueurs en cm et poids en kg.

### CARACTÉRISTIQUES TECHNIQUES

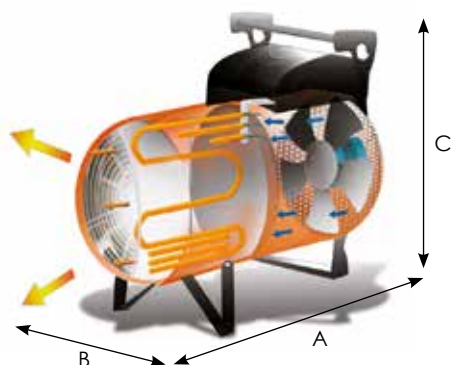
	Unité	REH 3000 TLC.2
Puissance	kW	1,5 / 3
Alimentation	V / A	220-240 / 14
Code		209 2517



## AVANTAGES & UTILISATION

- 🔌 Canon air chaud équipé de résistances électriques blindées en inox,
- 🔌 Idéal pour les locaux « sensibles » (ne permettant pas la présence d'une flamme) ou non ventilés,
- 🔌 Diffusion d'une chaleur propre et sans odeur,
- 🔌 Version standard sur pied à poser au sol,
- 🔌 Existe en version orientable (O) pour un soufflage horizontal à vertical,
- 🔌 Version spéciale gainable (CACE 15 G) avec rallonge et gaine et option,
- 🔌 CACE 30 pilotable par thermostat en option et gainable également.
- 🔌 Chauffage ou mise hors gel de locaux professionnels ventilés,
- 🔌 Chauffage d'appoint ou intermittent,
- 🔌 Ateliers, entrepôts, salles de traite,
- 🔌 Séchage dans le domaine du bâtiment et de l'agriculture.

## DIMENSIONS & POIDS



	CACE 3	CACE 4	CACE 10 *	CACE 15 **	CACE 22 *	CACE 30
<b>A</b>	37	38	50	57	70	79
<b>B</b>	18	32	28	28	31	54
<b>C</b>	28	41,6	51	51	53	70
<b>Poids</b>	5	8	13	15	21	38

Longueurs en cm et poids en kg.

## CARACTÉRISTIQUES TECHNIQUES

Unité	CACE 3	CACE 4	CACE 10 *	CACE 15 **	CACE 22 *	CACE 30	
<b>Puissance</b>	kW	1,5 / 3	2 / 3,6	6,6 / 10	10 / 15	14,7 / 22	20 / 30
<b>Débit d'air (15°C)</b>	m³/h	450	450	1 500	2 000	3 050	3 900
<b>Débit d'air (70°C)</b>	m³/h	536	536	1 786	2 382	3 625	4 600
<b>ΔT maxi. à 20°C</b>	°C	44,5	51	48,3	54,3	56	56
<b>Alimentation</b>	V / A	230 / 13	230 / 16	400 / 13,5	400 / 21	400 / 30	400 / 43
<b>Niveau sonore à 1m</b>	dBA	67	68	68	70	71	69
<b>Code</b>		210 1560	210 1562	210 1565	210 1570	210 1580	210 1585

Mêmes caractéristiques que CACE 10, 15 et 22 :

\* CACE 10 O : 210 1566    \*\* CACE 15 G : 210 1595  
 CACE 15 O : 210 1575  
 CACE 22 O : 210 1582



Thermostat TP2-3 - -5/+30°C  
10 m - Prise 90°



Pour CACE 30  
Code : 122 2143

Thermostat TPFG - 5/+50°C  
10 m - Prise 90°



Pour CACE 30  
Code : 223 3100

Rallonge pour gaine



Pour CACE 10 (ø300)  
Code : 223 4152  
Pour CACE 15 G (ø300)  
Code : 223 4152  
Pour CACE 30 (ø500)  
Code : 223 4150

Gaine flexible longueur 6 m



Pour CACE 10 (ø300)  
Code : 223 4247  
Pour CACE 15 G (ø300)  
Code : 223 4247  
Pour CACE 30 (ø500)  
Code : 223 4245

Dispositif d'orientation



Pour CACE 10/15 O  
Code : 210 1572  
Pour CACE 22 O  
Code : 210 1581

# GÉNÉRATEUR AIR CHAUD MOBILE ÉLECTRIQUE

# CACE 40 T

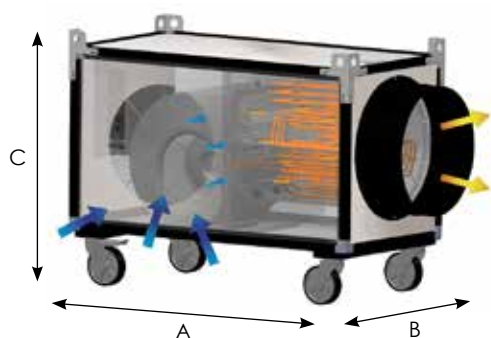
eco-systèmes



## AVANTAGES & UTILISATION

- ✔ Générateur d'air chaud électrique sur roulettes pivotantes, équipé de crochets de levage,
- ✔ Diffuse une chaleur propre et sans odeur,
- ✔ Sélecteur de puissance (20, 30 et 40 kW),
- ✔ Sécurité de surchauffe à réarmement manuel,
- ✔ Grilles avant et arrière en acier inoxydable,
- ✔ Ventilateur centrifuge (IP 55) haut rendement et haute performance,
- ✔ Possibilité de raccordement à un thermostat déporté.
- ✔ Idéal pour les locaux « sensibles » (ne permettant pas la présence d'une flamme) ou non ventilés,
- ✔ Chauffage d'appoint ou intermittent,
- ✔ Chauffage et mise hors gel des ateliers, entrepôts, salles de traite,
- ✔ Séchage dans le domaine du bâtiment et de l'agriculture.

## DIMENSIONS & POIDS



### CACE 40 T

A	127
B	66
C	96,7
Poids	132

Longueurs en cm et poids en kg.



## CARACTÉRISTIQUES TECHNIQUES

	Unité	CACE 40 T
Puissance	kW	20 - 30 - 40
Rendement	%	100
Débit d'air	m <sup>3</sup> /h	6 300
Delta T (à 20°C)	°C	50 - 35
Intensité maxi.	A	60
Alimentation	V / Hz	400 / 50
Code		210 1596

### Kit de levage



Tous modèles - Code : sur demande

### Tête de soufflage 1 voie



ø 500 mm - Code : sur demande

### Gaine flexible longueur 6m



ø 510 mm - Code : 223 4502

### Adaptateur entrée d'air



ø 500 mm - Code : sur demande

### Gaine renforcée longueur 6 m Entrée d'air



ø 510 mm - Code : sur demande

### Thermostat TPGF - 5/+50°C 10 m - Prise 90°



Code : 223 3100

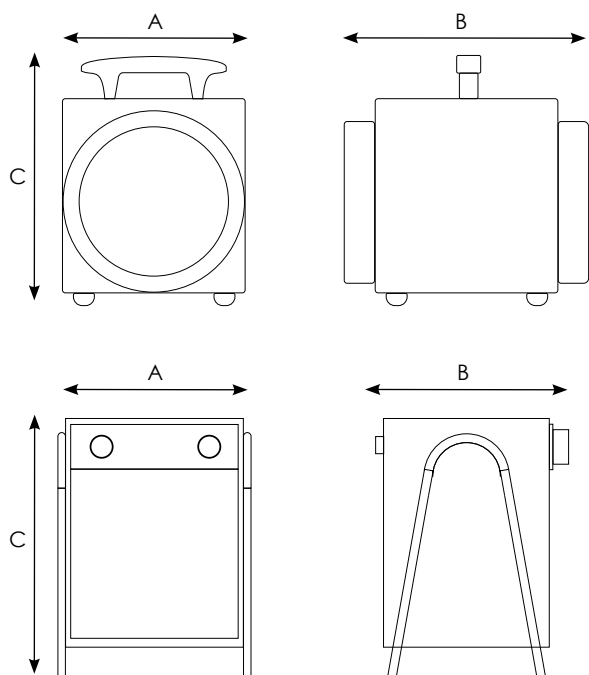




## AVANTAGES & UTILISATION

- Aérotherme électrique portable avec sélecteur de puissance,
- Chaleur propre et sans odeur, utilisation possible dans des locaux non ventilés,
- Sécurité de surchauffe intégrée,
- Simple à utiliser et ne nécessite pas d'entretien.
- Chauffage d'appoint ou intermittent de petits locaux fermés,
- Magasins, bureaux, bricolage, cabanes de chantier.

## DIMENSIONS & POIDS



	ELP 4	ELP 9.1	ELP 15.1	ELP 22.1
<b>A</b>	37	33	35	58,8
<b>B</b>	27	38	44	35,3
<b>C</b>	37,5	59	60	60,4
<b>Poids</b>	6,1	9,5	14,7	24,2

Longueurs en cm et poids en kg.

## CARACTÉRISTIQUES TECHNIQUES

	Unité	ELP 4	ELP 9.1	ELP 15.1	ELP 22.1	
<b>Puissance</b>	kW	3,3	4,5 / 9	5 / 10 / 15	11 / 22	
<b>Débit d'air</b>	à 15°C	m <sup>3</sup> /h	322	800	1 300	2 400
	à 70°C	m <sup>3</sup> /h	383	953	1 548	2 858
<b>ΔT maxi. à 20°C</b>	°C	22	37	58	27	
<b>Alimentation</b>	V / A	230 / 14,3	400 / 13	400 / 21,6	400 / 32	
<b>Code</b>		280 0063	280 0062	280 0061	210 3505	

# GÉNÉRATEUR AIR CHAUD

## ÉLECTRIQUE HAUTE TEMPÉRATURE

EHT

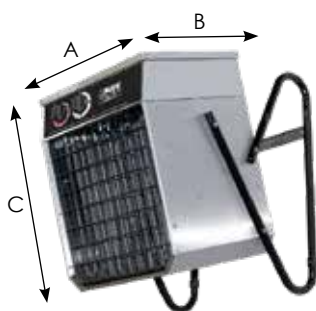
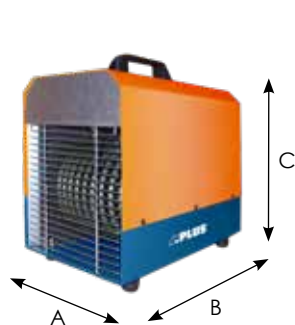
eco-systèmes



### AVANTAGES & UTILISATION

- Générateur électrique équipé de résistances blindées en inox,
- Idéal pour les locaux ne permettant pas la présence d'une flamme,
- Thermostat d'ambiance de série,
- Puissance simple allure pour l'EHT 3,
- Puissance deux allures pour l'EHT 9,
- Très silencieux, fiable et sans entretien.
- Chauffage et mise hors gel des ateliers, entrepôts, salles de traite,
- Séchage dans le domaine du bâtiment et de l'agriculture,
- Élévation de la température jusqu'à 70°C (process, séchage, désinsectisation...).

### DIMENSIONS & POIDS



	EHT 3	EHT 9
<b>A</b>	33	37,5
<b>B</b>	18,5	29,5
<b>C</b>	27	44,5
<b>Poids</b>	6,3	19

Longueurs en cm et poids en kg.

### CARACTÉRISTIQUES TECHNIQUES

	Unité	EHT 3	EHT 9
<b>Puissance</b>	kW	3	4,5 / 9
<b>Débit d'air</b>	m <sup>3</sup> /h	185	1 000
<b>ΔT (à 15°C)</b>	°C	48	25
<b>Alimentation</b>	V / A	230 / 13	400+N / 6,7-13,2
<b>Code</b>		210 5000	210 3300

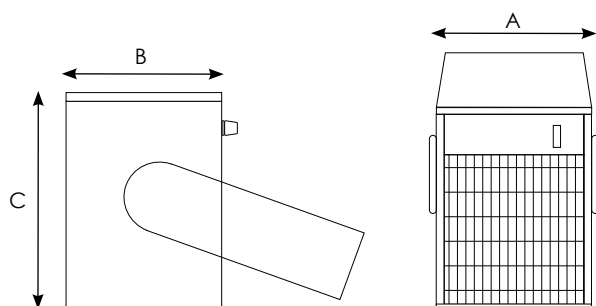


## AVANTAGES & UTILISATION

- ✓ Aérotherme électrique mural composé de résistances chauffantes,
- ✓ Hauteur de pose de 3 à 5 mètres pour des locaux bien isolés,
- ✓ Résistance blindées en inox,
- ✓ Diffusion d'une chaleur propre et sans odeur,
- ✓ Aucun emprise au sol,
- ✓ Fixation murale et berceau orientable 4 positions,
- ✓ Boîtier de commande marche/arrêt, sélecteur de puissance et programmation horaire.
- ✓ Chauffage de magasins, ateliers et garages,
- ✓ Halls d'expositions et complexes sportifs,
- ✓ Industries.



## DIMENSIONS & POIDS



	AE 3	AE 5	AE 9	AE 15	AE 22
<b>A</b>	30	30	60	63	69,8
<b>B</b>	26,4	26,4	35,7	40,7	46
<b>C</b>	41,3	41,3	45,7	52,1	63,9
<b>Poids</b>	7,5	8,3	12,1	18,9	28,9

Longueurs en cm et poids en kg.



## CARACTÉRISTIQUES TECHNIQUES

	Unité	AE 3	AE 5	AE 9	AE 15	AE 22
<b>Puissance</b>	kW	3,3	5	9	15	22
<b>Débit d'air</b>	m <sup>3</sup> /h	425	425	651	1 309	2 372
<b>Vitesse ventilateur</b>	tr/min	1 300	1 300	1 300	1 300	1 350
<b>Alimentation</b>	V / A	230 / 14,3	400 / 7,2	400 / 13	400 / 21,6	400 / 31,7
<b>Code</b>		108 1106	108 1116	108 1126	108 1136	108 1166

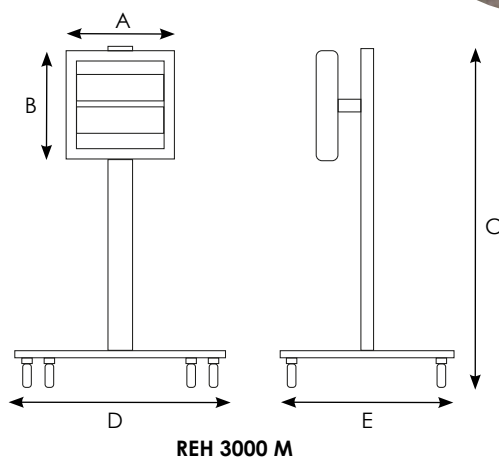
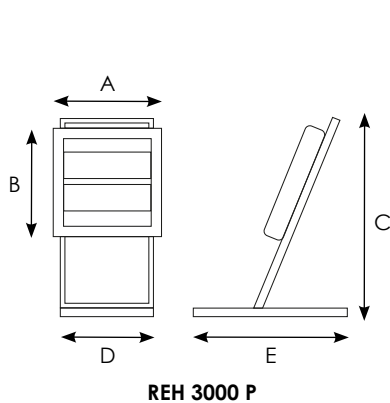




## AVANTAGES & UTILISATION

- Radiant spécialement conçu pour le chauffage de zones ou de postes de travail,
- Sensation de chauffage instantanée,
- Efficace à l'intérieur des locaux et en plein air,
- Équipé d'une sécurité anti-basculement, alimentation des lampes se coupe lorsque le radiant est fortement penché,
- Version sur chariot (3000 M) ou sur socle à poser (3000 P),
- Léger et peu encombrant.
- Chauffage d'appoint localisé : vestiaires, patios, terrasses, comptoirs de vente, postes de travail,
- Protection antigel : stockage, canalisations, machines,
- Préchauffage / séchage : peinture, plâtre, carrosserie.

## DIMENSIONS & POIDS



	3000 P	3000 M
A	42,2	42,2
B	39	39
C	64,1	112,4
D	32,1	70,2
E	50,4	54,6
Poids	7,1	20

Longueurs en cm et poids en kg.

## CARACTÉRISTIQUES TECHNIQUES

	Unité	REH 3000 P	REH 3000 M
Puissance	kW	1,5 / 3	1,5 / 3
Alimentation	V / A	230 / 13	230 / 13
Code		209 2525	209 2520

# CUVE À FIOUL

## Réservoir fioul 700 l

Double paroi (polyéthylène, acier galvanisé)  
avec bac de rétention intégré et support acier  
type palette



Code : 223 4700

## Réservoir fioul 1 000 l

Double paroi (polyéthylène, acier galvanisé)  
avec bac de rétention intégré et support acier  
type palette



Code : 223 4710

## Capot de protection pour réservoir



Code : 223 4729



## Kit de soutirage Pour 1 réservoir ou plus



Code : 223 4723

## Kit de couplage réservoir/ aspiration 1 par réservoir supplémentaire



Code : 223 4722

## Kit 2 tuyau 6 m

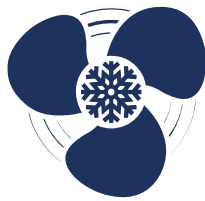


Pour GF.1 AC  
Code : 223 4737  
Pour JUMBO  
Code : 223 4734  
Pour COMPAC F3  
Code : 223 4735



# TRAITEMENT DE L'AIR





## TECHNIQUES DE TRAITEMENT DE L'AIR

### CLIMATISATION

La climatisation fonctionne sur le principe d'un **abaissement de la température grâce à un système thermodynamique**. Ce procédé permet de **retirer de la chaleur d'un côté pour l'évacuer à un autre endroit**.

Par conséquent, les climatiseurs mobiles nécessitent de sortir une gaine vers l'extérieur, en entrebâillant une fenêtre ou en faisant un trou en façade, afin d'évacuer cette chaleur.

**Le procédé de la climatisation engendre, en plus du froid, un assèchement de l'air ambiant.**



### BRASSAGE D'AIR

Favoriser le brassage de l'air permet, en cas de forte chaleur, d'**améliorer le confort à l'intérieur des locaux, notamment lorsque les fenêtres ne peuvent pas être ouvertes**.

La circulation et la vitesse de l'air ambiant accentuent, sur les personnes, l'impression de fraîcheur. En effet, la circulation de l'air favorise l'évaporation de l'humidité toujours présente sur la couche supérieure de la peau.

**Le brassage de l'air entraîne une sensation de fraîcheur et de confort pour l'utilisateur.**



### EXTRACTION / INSUFFLATION D'AIR

Un extracteur d'air permet de **rejeter l'air vicié** (poussières, fumées, produits de combustion...) à l'extérieur d'un local. Il peut aussi insuffler de l'air dans un local afin d'**apporter de l'air neuf propre aux occupants** (lieux confinés : tunnels, souterrain...).

Selon leurs caractéristiques, les extracteurs d'air peuvent être installés au mur ou au sol et le rejet de l'air vicié peut se faire directement ou via un conduit vers l'extérieur (gaines).



### DÉSHUMIDIFICATION PAR CONDENSATION

La déshumidification consiste à **retirer l'humidité contenue dans l'air sous forme de vapeur et à la transformer en eau par condensation**. Recueillie dans un bac de récupération ou évacuée directement, l'eau est ainsi éliminée.

Après avoir été refroidi, l'air est ensuite tempéré et soufflé à la température de la pièce.

L'hygrométrie du local diminue progressivement.

Pour améliorer l'efficacité d'un déshumidificateur, il peut être judicieux de ventiler et/ou de chauffer la pièce où il est installé.



### RAFRAÎCHISSEMENT ADIABATIQUE

Le rafraîchissement consiste à faire couler de l'eau sur des panneaux de cellulose afin qu'elle soit évaporée sous l'action de l'air chaud et sec traversant l'appareil.

Le rafraîchissement évaporatif **améliore l'hygrométrie (humidité relative) ce qui est très favorable à la santé (pas de déshydratation)**. Ce procédé ne projette aucune gouttelette d'eau.

Ainsi, en augmentant l'humidité de l'air, on abaisse sa température et on souffle de l'air rafraîchi naturellement (selon le principe du diagramme de Mollier).

**Plus l'air est chaud et sec, meilleure est son efficacité !**





## Sélectionnez votre solution de rafraîchissement

Ces valeurs sont données à titre indicatif. La sensation de confort est différente selon les types d'utilisation, types de locaux ventilés et varie selon la perception des utilisateurs. Ces estimations ne sauraient en aucun cas engager notre responsabilité et remplacer un calcul complet. Respectez la notice d'utilisation et la réglementation d'emploi.

VM 30 BU.2



VM 40 BUP



VM 30 PA.1



VM 50 PA.2



### | Volume ventilé

Appoint pour bureau

Appoint pour bureau

50 à 175 m<sup>3</sup>

100 à 350 m<sup>3</sup>

VM 50 PI.2



VM 56 PI.2



VR 70.1



VR 115.1



### | Volume ventilé

125 à 400 m<sup>3</sup>

150 à 500 m<sup>3</sup>

100 à 310 m<sup>3</sup>

240 à 800 m<sup>3</sup>

CM 25 T.2 / TR



CM 35 T.2



CM 65 T SPLIT



CM 70 T.3



### | Surface rafraîchie

20 à 30 m<sup>2</sup>

30 à 40 m<sup>2</sup>

60 à 70 m<sup>2</sup>

60 à 80 m<sup>2</sup>

RAE 4 M



RAE 4 800 M



RAE 16 500 M



RAE 43 000 M



### | Surface rafraîchie

20 à 30 m<sup>2</sup>

30 à 40 m<sup>2</sup>

60 à 70 m<sup>2</sup>

60 à 80 m<sup>2</sup>

### VENTILATEURS

PAGE  
**55**



**VM 30 BU.2 - VM 40 BUP**  
Ventilateur de bureau sur socle ou sur pied

PAGE  
**56**



**VM PA - VM PI**  
Ventilateur industriel sur socle ou sur pied

PAGE  
**57**



**VR 70.1 - VR 115.1**  
Ventilateur industriel haute performance sur berceau orientable

PAGE  
**58**



**KPB**  
Kit brumisation pour ventilateur ou rampe de brumisation

PAGE  
**59**



**VG 30 PRO - VR 50 PRO**  
Ventilateur extracteur d'air

### CLIMATISEURS

PAGE  
**60**  
PAGE  
**61**



**CM**  
Climatiseur mobile industriel

### DÉSHUMIDIFICATEURS

PAGE  
**62**



**DM**  
Déshumidificateur mobile industriel

### RAFRAÎCHISSEURS

PAGE  
**64**  
PAGE  
**65**



**RAE M**  
Rafraîchisseur mobile industriel

### BRUMISATEURS DE CHANTIER

PAGE  
**67**



**BMC 12**  
Brumisateur de chantier pour travaux de désamiantage

PAGE  
**68**



**BMC**  
Brumisateur de chantier mobile industriel

PAGE  
**69**



**BFC**  
Brumisateur de chantier fixe industriel

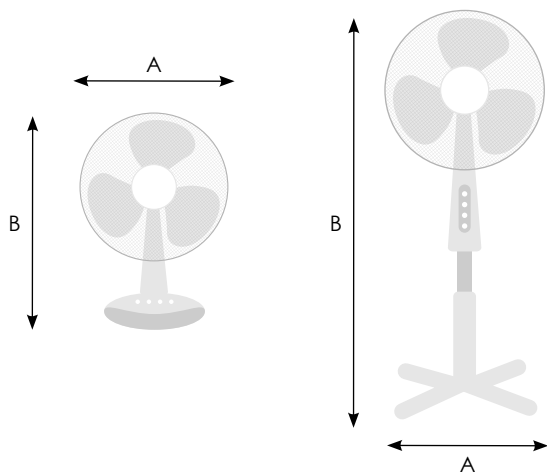


## AVANTAGES & UTILISATION

- Ventilateur à haute performance pour le brassage d'air en milieu professionnel,
  - 3 vitesses, flux d'air réglable et orientable,
  - Hauteur réglable jusqu'à 120 cm pour le VM 40 BUP,
  - Ventilateur oscillant avec la possibilité de bloquer l'oscillation,
  - Design élégant et robuste,
  - Tête du ventilateur ajustable et orientable,
  - Appareil très silencieux,
  - Support mural intégré.
- Ventilation et brassage d'air de petits locaux industriels, tertiaires, agricoles, et publics,
  - Optimisation du conditionnement d'air, amélioration du taux de brassage.



## DIMENSIONS & POIDS



	VM 30 BU.2	VM 40 BUP
<b>A</b>	34	60
<b>B</b>	47,5	120
<b>Profondeur</b>	22,5	60
<b>Poids</b>	1,6	2,3

Longueurs en cm et poids en kg.

## CARACTÉRISTIQUES TECHNIQUES

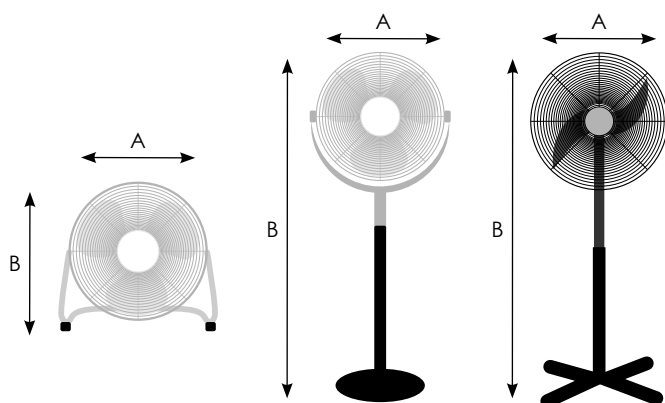
	Unité	VM 30 BU.2	VM 40 BUP
<b>∅ Ventilateur</b>	cm	34	42
<b>∅ Hélice</b>	cm	29	36,5
<b>Débit d'air</b>	m³/h	2 160	3 500
<b>Nombre de vitesses</b>	-	3	3
<b>Alimentation</b>	V	230	230
<b>Puissance</b>	W	40	50
<b>Code</b>		211 2042	211 2200



## AVANTAGES & UTILISATION

- Ventilateur à haute performance pour le brassage d'air en milieu professionnel
  - 3 vitesses, flux d'air réglable et orientable,
  - Support en métal,
  - 3 pales métalliques ou 2 pour le VM 56 PI.1,
  - Design élégant et robuste,
  - Finition chromée des grilles,
  - Grille en acier peint pour le VM 56 PI.1.
- Ventilation et brassage d'air de bâtiments industriels, tertiaires, agricoles, et publics
  - Ventilation des locaux, optimisation du conditionnement d'air en été, optimisation du chauffage en hiver, amélioration du taux de brassage.

## DIMENSIONS & POIDS



	VM 30 PA.1	VM 50 PA.2	VM 50 PI.2	VM 56 PI.1
<b>A</b>	38,5	53,5	54	56
<b>B</b>	38,3	52,5	110 (maxi)	172 (maxi)
<b>Profondeur</b>	17,4	18,5	40	61
<b>Poids</b>	3,8	6,3	8,9	19

Longueurs en cm et poids en kg.

## CARACTÉRISTIQUES TECHNIQUES

Unité	VM 30 PA.1	VM 50 PA.2	VM 50 PI.2	VM 56 PI.1	
<b>ø Ventilateur</b>	cm	35	50	50	56
<b>ø Hélice</b>	cm	30	43	43	50
<b>Débit d'air</b>	m³/h	2 900	7 100	6 300	10 500
<b>Nombre de vitesses</b>	-	3	3	3	3
<b>Alimentation</b>	V	230	230	230	230
<b>Puissance</b>	W	55	120	120	115
<b>Code</b>		211 2025	211 2092	211 2082	211 2083

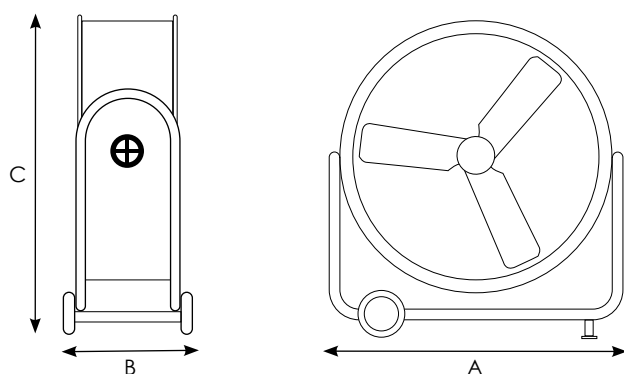




## AVANTAGES & UTILISATION

- Ventilateur à haute performance et haut débit pour le brassage d'air en milieu professionnel
- Utilisation efficace en intérieur et en extérieur,
- 2 ou 3 vitesses selon le modèle, flux d'air réglable et orientable,
- Berceau orientable en acier peint,
- Design élégant et robuste,
- Déplacement aisé grâce à ses roulettes,
- Idéal pour l'événementiel,
- Possibilité d'utiliser en tant que ventilateur brumisateur.
- Ventilation et brassage d'air de bâtiments industriels, tertiaires, agricoles, et publics,
- Terrasses, entrepôts, bâtiments recevant du public,
- Ventilation des locaux, optimisation du conditionnement d'air en été, optimisation du chauffage en hiver, amélioration du taux de brassage.

## DIMENSIONS & POIDS



	VR 70.1	VR 115.1
<b>A</b>	75	123
<b>B</b>	31	52,5
<b>C</b>	76	129
<b>Poids</b>	25,2	64,2

Longueurs en cm et poids en kg.

## CARACTÉRISTIQUES TECHNIQUES

	Unité	VR 70.1	VR 115.1
<b>ø Ventilateur</b>	cm	67	112
<b>ø Hélice</b>	cm	60	105
<b>Débit d'air</b>	m <sup>3</sup> /h	7 860	19 020
<b>Nombre de vitesses</b>	-	3	2
<b>Alimentation</b>	V	230	230
<b>Puissance</b>	W	320	800
<b>Code</b>		211 2570	211 2560

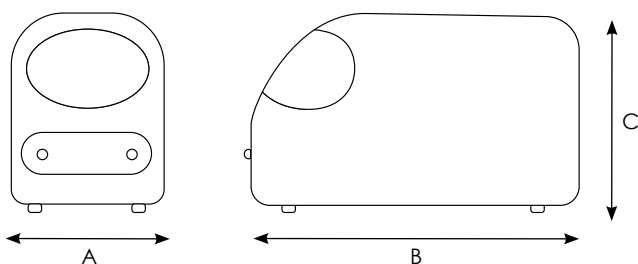


## AVANTAGES & UTILISATION

- ⌚ Pompe haute pression à raccorder à une couronne de brumisation ou une rampe de buses livrée avec le kit,
  - ⌚ Couronnes de brumisation (en option) de 6 ou 12 buses à monter sur VR 70.1 ou VR 115.1 associées au KPB 42,
  - ⌚ Sensation de rafraîchissement immédiat du volume traité,
  - ⌚ Fine brume rafraîchissante qui ne mouille pas,
  - ⌚ Kit composé d'un filtre à eau, de tuyaux, de buses et autres accessoires nécessaire à l'installation,
  - ⌚ Ce kit est à utiliser avec une eau distribuée par les concessions,
  - ⌚ Pilotage par télécommande ou par application smartphone,
  - ⌚ Installation sur mesure possible.
- ⌚ Rafraîchissement de locaux industriels (postes de travail, lieux de détente...),
  - ⌚ De grands espaces,
  - ⌚ Mais aussi, dans le domaine de l'agriculture, élevage, horticulture,
  - ⌚ Et pour les événements rassemblant du public.



## DIMENSIONS & POIDS



	KPB 42	KPB 90
A	25	30
B	50	45
C	28	34
Poids	9	16

Longueurs en cm et poids en kg.

## CARACTÉRISTIQUES TECHNIQUES

	Unité	KPB 42	KPB 90
Débit	l/h	12 à 42	90
Pression	bar	40 à 70	70
Puissance	W	150	180
Mode de contrôle	-	Télécommande et minuterie	Sur pompe ou via smartphone
Nombre de buses	-	14	30
Surface traitée	m <sup>2</sup>	3 à 45	20 à 100
Code		560 0134	560 0133



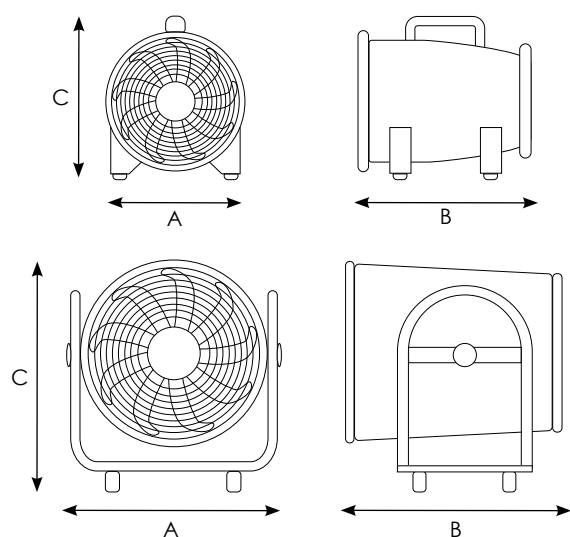
**Couronnes de brumisation :**  
 CB 400 avec 6 buses (560 0136)  
 CB 600 avec 12 buses (560 0135)



## AVANTAGES & UTILISATION

- Ventilateur extracteur d'air mobile haut débit,
- Appareil compact, robuste et facile à déplacer,
- Double grille de protection,
- Équipé d'une sécurité moteur et d'interrupteur de commande,
- Adapté à la reprise d'air chaud entre deux gaines,
- VR 50 PRO sur berceau orientable,
- VG 30 PRO existe en version ATEX,
- Efficace en intérieur et en extérieur.
- Introduction d'air neuf, extraction d'air vicié,
- BTP, ventilation souterraine,
- Bâtiments agricoles, serres, chapiteaux,
- Industrie, ateliers, refroidissement de machines.

## DIMENSIONS & POIDS



	VG 30 PRO *	VR 50 PRO
<b>A</b>	33	67
<b>B</b>	38	48
<b>C</b>	44	74,5
<b>Poids</b>	15	43

Longueurs en cm et poids en kg.  
\* même données pour le VG 30 PRO ATEX.



**Gaine PVC VG 30 PRO (223 4287) :**  
ø 350 mm - Longueur 10 m avec crochets de suspension

**Gaine PVC renforcée VR 50 PRO (223 4345) :**  
ø 520 mm - Longueur 10 m

## CARACTÉRISTIQUES TECHNIQUES

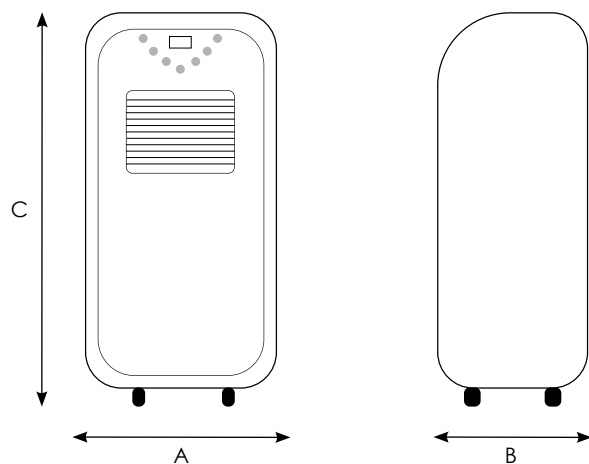
	Unité	VG 30 PRO	VG 30 PRO ATEX	VR 50 PRO
<b>ø Hélice</b>	cm	30	30	50
<b>Débit d'air</b>	m <sup>3</sup> /h	3 900	3 900	9 000
<b>Vitesse de rotation</b>	tr/mn	2 800	2 800	1 400
<b>Pression</b>	Pa	385	385	400
<b>ø Gaine</b>	mm	350	350	520
<b>Alimentation</b>	V / A	230 / 2,2	230 / 2,2	230 / 5
<b>Puissance</b>	W	500	500	1 100
<b>Code</b>		211 2540	211 2541	211 2530



## AVANTAGES & UTILISATION

- Climatiseur mobile monobloc,
- Pilotage avec télécommande ou sur appareil,
- Minuteur et thermostat électroniques,
- Gaz réfrigérant R290,
- Aucune installation particulière nécessaire,
- Gaine de sortie d'air chaud et adaptateur fenêtre plat,
- Version réversible CM 25 TR avec un mode chauffage,
- Sur roulettes pour un déplacement facile dans la zone à rafraîchir.
- Utilisation en industrie,
- Zones de travail, locaux tertiaires,
- Magasins ou halls d'expositions.
- Mais également dans les locaux publics et collectivités tels que les hôpitaux, les maisons de retraite.

## DIMENSIONS & POIDS



	CM 25 T.2	CM 35 T.2
<b>A</b>	38	42
<b>B</b>	30	41
<b>C</b>	75	80
<b>Poids</b>	22	31

Longueurs en cm et poids en kg.

## CARACTÉRISTIQUES TECHNIQUES

	Unité	CM 25 T.2 / TR *	CM 35 T.2
<b>Puissance froid</b>	W/BTU	2 300 / 8 000	3 400 / 11 500
<b>Puissance chaud</b>	W	2 000 *	-
<b>Température de fonctionnement</b>	Mode climatisation	°C	18 à 32
	Mode chauffage	°C	7 à 25 *
<b>Puissance consommée</b>	W	840	1 300
<b>Débit d'air</b>	m³/h	310	410
<b>Nombre de vitesses</b>	-	2	3
<b>Alimentation</b>	V / A	230 / 3,8	230 / 5,8
<b>Réfrigérant</b>	-	R290	R290
<b>Niveau sonore</b>	dBa	65	65
<b>Code</b>		211 3118	211 3106

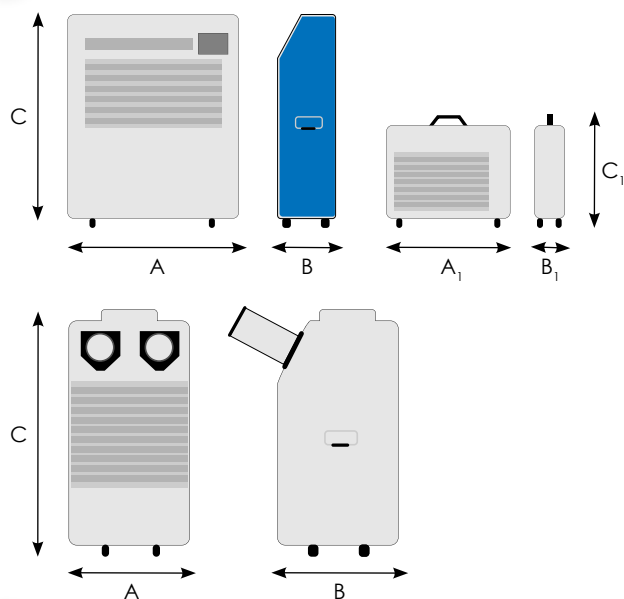
\* version réversible CM 25 TR : 211 3116



## AVANTAGES & UTILISATION

- Climatiseur mobile monobloc,
- Gaz réfrigérant R410A ou R1234yf,
- Prise pour thermostat déporté,
- Aucune installation particulière nécessaire,
- Tuyau de 10m pour raccorder les 2 unités (CM 65 T SPLIT),
- Pour le 70 T.3 : 2 gâines de sortie d'air froid ø135 mm (øint. 120 mm) et une sortie d'air chaud ø400 mm,
- Sur roulettes pour un déplacement facile dans la zone à rafraîchir.
- Utilisation en industrie dans les zones de travail, Locaux tertiaires,
- Magasins ou halls d'expositions,
- Refroidissement, climatisation des salles de serveurs informatiques, de structures temporaires,
- Mais également dans les locaux publics et collectivités tels que les hôpitaux, les maisons de retraite.

## DIMENSIONS & POIDS



	CM 65 T SPLIT	CM 70 T.3
<b>A</b>	70,5	79
<b>B</b>	35	62
<b>C</b>	86,5	133
<b>A<sub>1</sub></b>	66,5	
<b>B<sub>1</sub></b>	27,5	-
<b>C<sub>1</sub></b>	45,5	
<b>Poids</b>	95	98
<b>Poids split</b>	24	-

Longueurs en cm et poids en kg.

## CARACTÉRISTIQUES TECHNIQUES

	Unité	CM 65 T SPLIT	CM 70 T.3
<b>Puissance froid</b>	W/BTU	6 500 / 22 000	24 232
<b>Température de fonctionnement</b>	°C	18 à 45	10 à 42
<b>Puissance consommée</b>	W	2 600	2 020
<b>Débit d'air</b>	m³/h	900 / 1 020	800 / 1 020
<b>Nombre de vitesses</b>	-	2	2
<b>Alimentation</b>	V / A	230 / 11,9	230 / 5,8
<b>Réfrigérant</b>	-	R410A	R1234yf
<b>Niveau sonore</b>	dBa	65	55
<b>Code</b>		211 3196	211 3198

# DÉSHUMIDIFICATEUR MOBILE INDUSTRIEL

DM

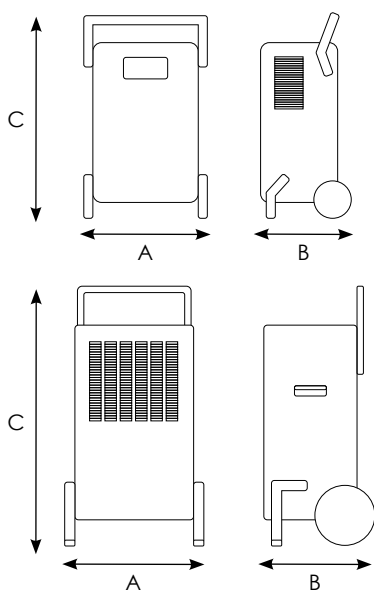
eco-systèmes



## AVANTAGES & UTILISATION

- Appareil mobile à condensation destiné au séchage et à l'assainissement des locaux humides,
- Équipé de roues de chantier et d'un compteur horaire,
- Adapté aux conditions de travail difficiles,
- Efficace même à basse température (minimum 5°C),
- Faible consommation électrique,
- Possibilité d'intégrer une pompe de relevage au DM 80.1 (hauteur maxi 4,5 m)
- Idéal pour le séchage de plâtre et peinture,
- Restauration après dégâts des eaux, Assainissement de caves et de pièces humides, Entrepôts et ateliers humides, préservation de matériels sensibles : archives, œuvres d'art, denrées agricoles.

## DIMENSIONS & POIDS



	DM 30.2	DM 80.1	DM 110
<b>A</b>	43,5	55	69,8
<b>B</b>	34,5	47,5	53,8
<b>C</b>	68	102	100,6
<b>Poids</b>	21	47,5	64

Longueurs en cm et poids en kg.

## CARACTÉRISTIQUES TECHNIQUES

	Unité	DM 30.2	DM 80.1 *	DM 110 *
Capacité déshumidification (à 30°C - 80%)	l/jour	30	80	110
Température de fonctionnement	°C	5 à 35 °C	5 à 35 °C	5 à 32 °C
Débit d'air	m <sup>3</sup> /h	200	680	1 000
Réservoir	l	4,7	-	-
Alimentation	V	230	230	220-240
Intensité (à 30°C - 80%)	A	2,6	4,2	6,9
Puissance (à 30°C - 80%)	W	430	945	1 950
Réfrigérant	-	R290	R290	R454C
Niveau sonore	dBa	45	55	67
Code		211 1052	211 1021	211 1023

\* Existe avec une pompe de relevage : DM 80.1 P et DM 110 P



## COMMENT DÉSHUMIDIFIER EFFICACEMENT ?

Durant de nombreuses années, afin de réduire l'humidité, le processus consistait à chauffer une pièce et ensuite ouvrir les fenêtres dans le but d'évacuer l'humidité. L'inconvénient de cette méthode est qu'elle faisait considérablement grimper le coût de l'énergie.

Aujourd'hui, de nombreux progrès et innovations ont été réalisés. En effet le déshumidificateur d'air aspire, ventile et souffle de l'air sec dans la pièce fermée. Cet appareil offre ainsi un air sain et diminue le coût de l'énergie.

Il existe de nombreuses situations dans lesquelles il est nécessaire d'utiliser un déshumidificateur.

Un dégât des eaux n'est pas la seule raison justifiant un besoin de déshumidification. En effet, les chantiers de construction, les processus de production, les piscines, usines de traitement d'eau et autres endroits humides, nécessitent une déshumidification efficace. De même, il est également important de déshumidifier des bâtiments stockant des objets sensibles, comme des œuvres d'art par exemple.

Il est important de rappeler que l'air extérieur n'est jamais complètement sec. A l'intérieur des bâtiments, plusieurs facteurs influent sur le taux d'humidité. Il peut être régulé et contrôlé grâce à un déshumidificateur.



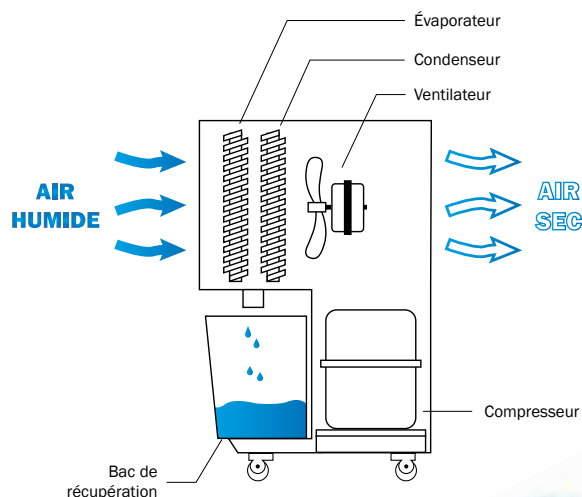
### Qu'en est-il du principe de fonctionnement d'un déshumidificateur ?

Pour une déshumidification optimale, il faut que la pièce ou le volume traité soit fermé. L'air humide est aspiré et dirigé vers un échangeur, appelé aussi évaporateur. Le gaz frigorigène comprimé par compresseur refroidit cet échangeur.

Une partie de l'air se transforme en eau, au contact de l'évaporateur (froid). Cette eau va directement dans un bac de récupération.

L'autre partie de l'air va être réchauffé par un deuxième échangeur, appelé condenseur. Ce nouvel air réchauffé va être soufflé une nouvelle fois dans la pièce par un ventilateur.

L'air sec soufflé est mélangé à l'air ambiant et grâce à ce processus continu, abaissera progressivement le taux d'humidité du local.

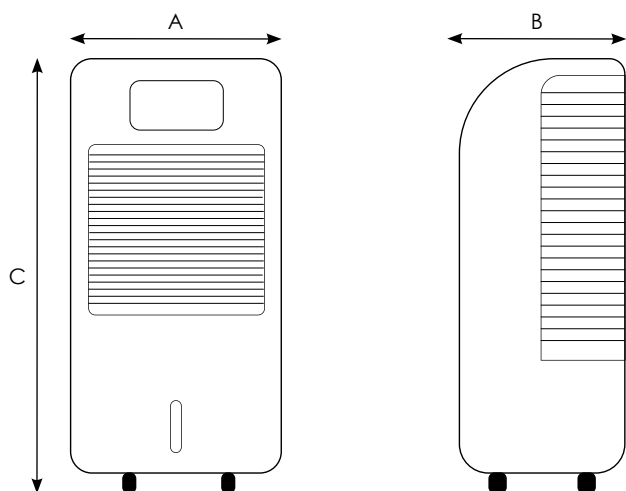




## AVANTAGES & UTILISATION

- Rafraîchisseur d'air évaporatif mobile sur roues,
- Efficace en intérieur et en extérieur,
- Principe naturel et écologique sans gaz réfrigérant
- Panneaux d'épaisseur 5 cm,
- Évaporation d'eau sans projection de gouttelette,
- Optimisation de l'hygrométrie à l'intérieur d'un bâtiment.
- Rafraîchissement de locaux industriels et tertiaires,
- Grands volumes isolés ou non,
- Idéal pour la métallurgie, chimie, imprimerie, Process industriel dégageant beaucoup de chaleur, Magasin de vente, hall d'exposition, jardinerie, poste de travail, terrasse.

## DIMENSIONS & POIDS



**RAE 4 M**

<b>A</b>	43,5
<b>B</b>	34,5
<b>C</b>	68
<b>Poids</b>	21

Longueurs en cm et poids en kg.

## CARACTÉRISTIQUES TECHNIQUES

	Unité	RAE 4 M
<b>Débit d'air</b>	m <sup>3</sup> /h	3 500
<b>Type de ventilateur</b>	-	Axial
<b>Puissance</b>	W	155
<b>Intensité</b>	A	1,2
<b>Alimentation</b>	V	230
<b>Capacité réservoir</b>	l	36
<b>Niveau sonore</b>	dBa	58
<b>Code</b>		211 0600



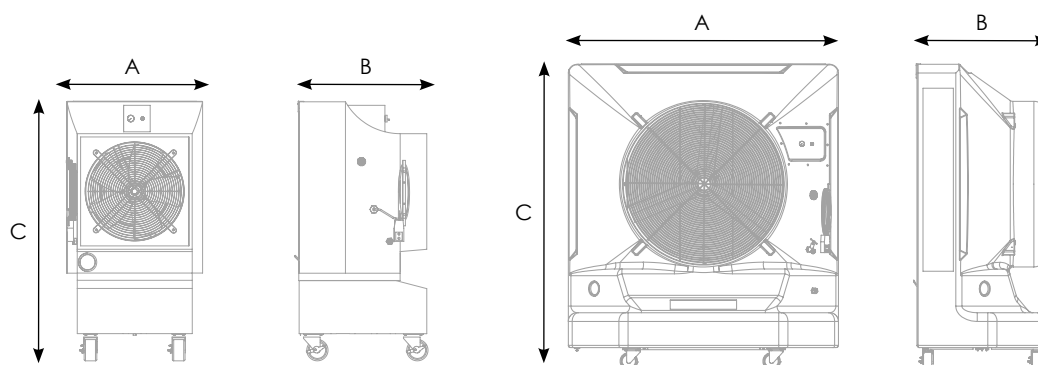


## AVANTAGES & UTILISATION

- Rafraîchisseur d'air évaporatif mobile sur roues,
- Principe naturel et écologique sans gaz réfrigérant
- Panneaux Munters d'épaisseur 20 cm,
- Évaporation d'eau sans projection de gouttelette,
- Optimisation de l'hygrométrie à l'intérieur d'un bâtiment,
- Rafraîchissement de locaux industriels et tertiaires de grand volume isolés ou non.
- Idéal pour la métallurgie, chimie, imprimerie,
- Process industriel dégageant beaucoup de chaleur,
- Hall d'exposition, garage, entrepôt.



## DIMENSIONS & POIDS



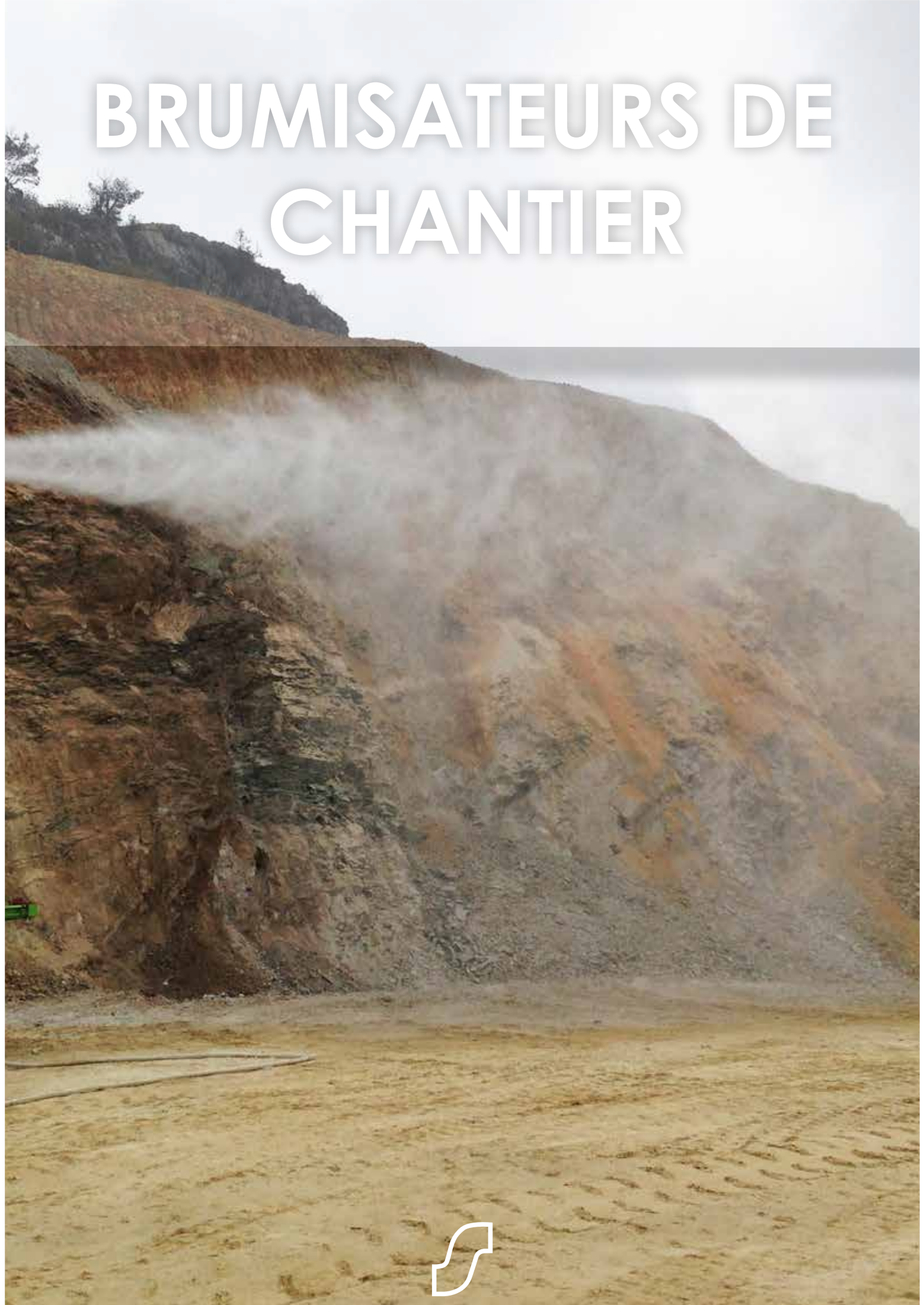
	RAE 4800 M	RAE 16500 M	RAE 43000 M
<b>A</b>	66	157	188
<b>B</b>	61	79	90
<b>C</b>	124	178	224
<b>Poids</b>	45	100	167

Longueurs en cm et poids en kg.

## CARACTÉRISTIQUES TECHNIQUES

	Unité	RAE 4800 M	RAE 16500 M	RAE 43000 M
<b>Débit d'air</b>	m <sup>3</sup> /h	4 800	16 500	43 000
<b>Type de ventilateur</b>	-	Hélicoïdal	Hélicoïdal	Hélicoïdal
<b>Puissance</b>	W	370	500	746
<b>Intensité</b>	A	1,8	5	4,3
<b>Alimentation</b>	V	230	230	230
<b>Capacité réservoir</b>	l	60	174	242
<b>Niveau sonore</b>	dBa	63	61	60
<b>Code</b>		211 0700	211 0800	211 0810

# BRUMISATEURS DE CHANTIER

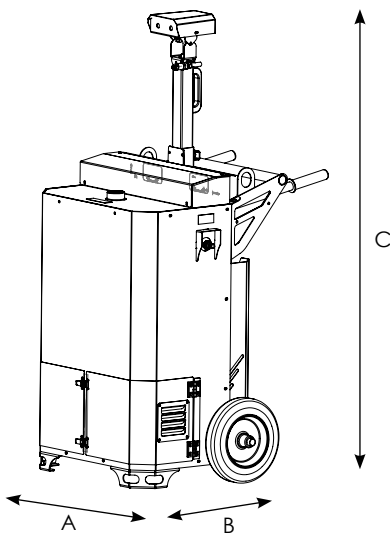




## AVANTAGES & UTILISATION

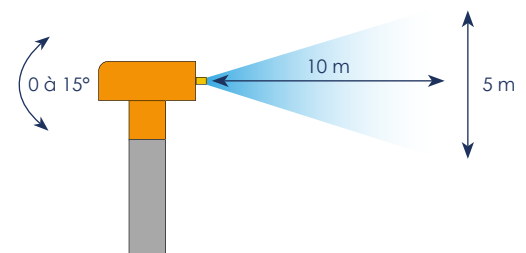
- ☑ Brumisateur idéal pour une utilisation en intérieur,
  - ☑ Unité centrale composée de 2 buses de brumisation,
  - ☑ Tête de brumisation (1 buse) sur trépied télescopique,
  - ☑ Possibilité de l'utiliser pour des travaux de désamiantage,
  - ☑ Seul le trépied est dans la zone à désamianter,
  - ☑ Tuyau de raccordement des deux unités de 10 mètres,
  - ☑ Autonomie d'environ 3h avec un réservoir de 70 litres,
  - ☑ Raccordement possible à un réseau d'eau pour un fonctionnement en continu,
  - ☑ Pompe haute pression de 70 bars,
  - ☑ Pilotage possible par télécommande.
- ☑ Démolition,
  - ☑ Découpe de murs intérieurs,
  - ☑ Rénovation en espace limité,
  - ☑ Désamiantage.

## DIMENSIONS & POIDS



	BMC 12
A	82
B	80
C	142
Poids	118
Hauteur Trépied	120 à 210

Longueurs en cm et poids en kg.



## CARACTÉRISTIQUES TECHNIQUES

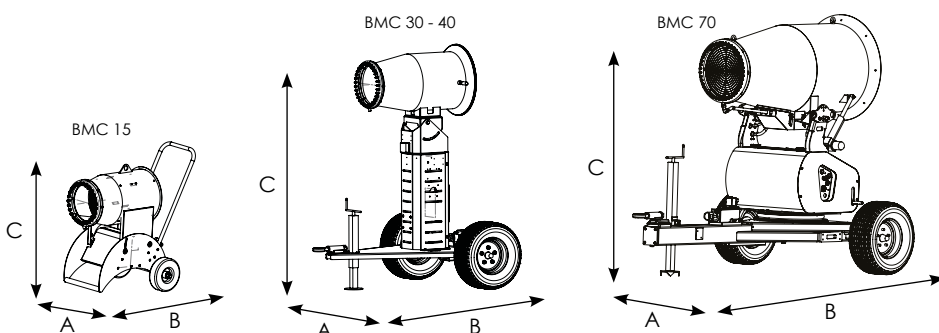
	Unité	BMC 12
Alimentation électrique	V - A - W	230 - 2,4 - 700
Puissance pompe	W	550
Portée (sans vent)	m	10
Alimentation eau	bar	mini. 1
Angle d'inclinaison	°	0 à 15
Capacité réservoir	l	70
Niveau sonore	dBa	< 105
Code		560 0012



## AVANTAGES & UTILISATION

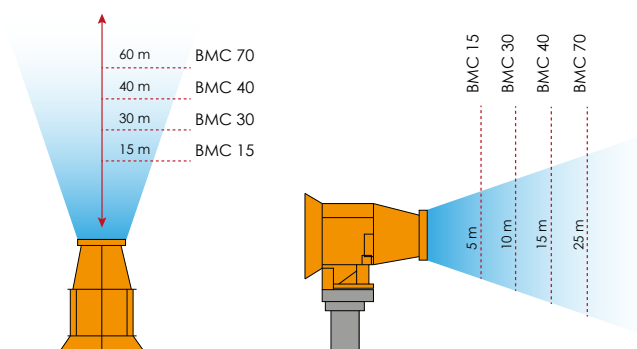
- 🔧 Brumisateur robuste destiné aux chantiers,
  - 🔧 Châssis avec deux roues larges, timon et sabots pour fourches de chariot élévateur (sauf BMC 15 : roues gonflables et barre de manutention),
  - 🔧 Couronne de buses en acier inoxydable,
  - 🔧 Appareil de brumisation avec pompe,
  - 🔧 Grande portée allant jusqu'à 60 mètres selon le modèle,
  - 🔧 Réglage manuel ou électrique de l'inclinaison,
  - 🔧 En option, selon le modèle, système d'oscillation électrique possible,
  - 🔧 Pilotage possible par télécommande selon le modèle.
- 🔧 Abattage des poussières,
  - 🔧 Démolition,
  - 🔧 Centres de tri et traitement des déchets,
  - 🔧 Stockage de matériaux,
  - 🔧 Diminution des mauvaises odeurs.

## DIMENSIONS & POIDS



	BMC 15	BMC 30	BMC 40	BMC 70
<b>A</b>	65	147	147	173
<b>B</b>	90	171	171	528
<b>C</b>	100	197	216	212
<b>Poids</b>	64	295	321	495

Longueurs en cm et poids en kg.



## CARACTÉRISTIQUES TECHNIQUES

	Unité	BMC 15	BMC 30	BMC 40	BMC 70
<b>Alim. élec.</b>	V - A - W	230 - 16 - 1 500	400 - 16 - 6 000	400 - 32 - 8 000	400 - 32 - 13 500
<b>Puiss. ventilateur</b>	W	750	3 000	5 500	11 000
<b>Puiss. pompe à eau</b>	W	750	2 200	2 200	2 200
<b>Portée (sans vent)</b>	m	15	30	40	60
<b>Alim. eau</b>	bar	mini. 1	mini. 1	mini. 1	mini. 1
<b>Conso. eau mini.</b>	l/min	18 (à 8 bar)	23 (à 12 bar)	28 (à 12 bar)	35 (à 12 bar)
<b>Angle d'inclinaison</b>	°	0 à 15	-20 à +45	-20 à +45	-20 à +45
<b>Niveau sonore</b>	dBa	< 93	< 93	< 93	< 85
<b>Code</b>		560 0015	560 0036	560 0041	sur demande

# BRUMISATEUR DE CHANTIER INDUSTRIEL FIXE

BFC

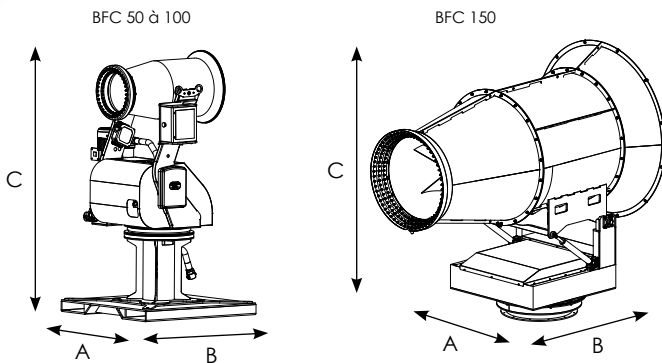


## AVANTAGES & UTILISATION



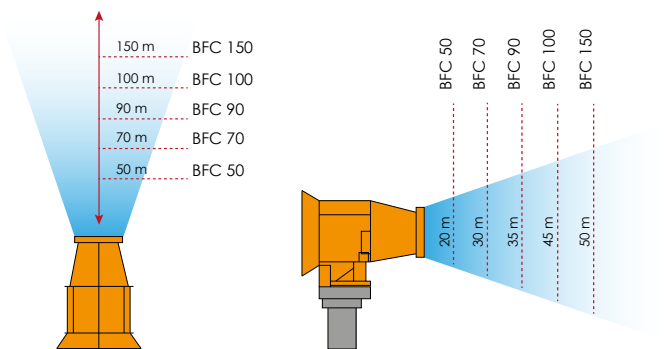
- Brumisateurs robustes destinés aux chantiers,
- Support en acier galvanisé pour une installation facile,
- Couronne de buses en acier inoxydable,
- Appareil de brumisation avec pompe,
- Grande portée allant jusqu'à 150 mètres selon le modèle,
- Système électrique d'oscillation et d'inclinaison,
- Pilotage par télécommande ou sur le brumisateurs,
- Gestion des temps de pause et de travail,
- Possibilité de gestion avec logiciel centralisé.
- Abattage des poussières,
- Démolition,
- Centres de tri et traitement des déchets,
- Stockage de matériaux,
- Diminution des mauvaises odeurs.

## DIMENSIONS & POIDS



	BFC 50	BFC 70	BFC 90	BFC 100	BFC 150
<b>A</b>	120	131	131	171	324
<b>B</b>	127	140	140	161	212
<b>C</b>	220	234	234	298	260
<b>Poids</b>	726	869	881	1 350	2 780

Longueurs en cm et poids en kg.



## CARACTÉRISTIQUES TECHNIQUES

	Unité	BFC 50	BFC 70	BFC 90	BFC 100	BFC 150
<b>Alim. élec.</b>	V - A - W	400 - 32 - 8 700	400 - 63 - 16 000	400 - 63 - 23 500	400 - 125 - 44 000	400 - 250 - 110 000
<b>Puiss. ventilateur</b>	W	5 500	11 000	18 500	30 000	90 000
<b>Puiss. pompe à eau</b>	W	2 200	4 000	4 000	11 000	11 000
<b>Portée (sans vent)</b>	m	50	70	90	110	150
<b>Alim. eau</b>	bar	mini. 1	mini. 1	mini. 1	mini. 1	mini. 1
<b>Conso. eau mini.</b>	l/min	30 (à 12 bar)	21 (à 12 bar)	21 (à 12 bar)	24 (à 12 bar)	Sur étude
<b>Angle d'inclinaison</b>	°	-20 à +45	-20 à +45	-20 à +45	-20 à +45	-20 à +45
<b>Niveau sonore</b>	dBa	< 93	< 93	< 93	< 93	< 93
<b>Code</b>		sur demande	sur demande	sur demande	sur demande	sur demande

# LIVRAISON ET CONDITIONS GÉNÉRALES DE VENTE

## CONDITIONS DE LIVRAISON

Nos tarifs indiquent des prix unitaires de base hors taxes en euros. Toute commande est confirmée par nos soins avec un délai d'expédition. Nous nous réservons la possibilité de demander un acompte ou le paiement total à la commande notamment lorsque les matériels concernés correspondent à une commande spéciale hors stock. Les livraisons sont FRANCO de port et emballage en France métropolitaine si leur montant net HT est supérieur à 600 HT. A défaut facturation d'un forfait minimum de 20 HT pour les pièces détachées, 27 HT pour les matériels et accessoires neufs.

## VÉRIFICATION À RÉCEPTION

A réception et en présence du chauffeur, vérifier le nombre et l'état des colis. En cas de manque ou d'avarie, suivez les indications de nos CGV et prenez des photos. Prévenez-nous.

- Soit vous refusez la marchandise (merci de nous prévenir le jour même),
- Soit vous l'acceptez et mentionnez des réserves concernant l'état du matériel (et pas de l'emballage) sur le bordereau du transporteur ; vous devez, dans les trois jours, lui adresser une lettre recommandée avec accusé de réception et en mettre copie à S.PLUS ; décrire dans ce courrier les dommages constatés et préciser notre numéro de bon de livraison.

Nous ne pouvons prendre en compte de réclamation si vous ne respectez pas cette procédure. En cas de besoin, n'hésitez pas à nous appeler.

## CONDITIONS D'UTILISATION

Tous nos matériels sont livrés avec une notice d'instructions qui précise le montage ou l'installation et les conditions d'utilisation.

Nos appareils doivent être utilisés selon la notice et en respect de la réglementation en vigueur pour l'utilisation prévue.

Les notices d'utilisations de nos appareils sont disponibles sur notre site internet.

Consultez les réglementations en vigueur : voir notre site, onglet « Un peu de technique » - Les Réglementations.

## REPRISE DE MATÉRIEL NEUF

- Suite à une erreur du client :
  - veuillez demander un bon de retour (par téléphone, fax ou sur [www.splus.fr](http://www.splus.fr)). Seuls les retours, transport payé par l'expéditeur, munis du bon de retour émis par S.PLUS sont acceptés ;
  - après vérification du matériel et de son emballage ; avoir de reprise après une décote de 20 % (et au minimum 30 €). Les frais de retour, remise en état neuf du matériel et de son emballage sont à la charge de l'acheteur.
- Suite à une erreur de S.PLUS : avoir fait sans décote (sauf constat de détérioration du matériel et de son emballage par le client ou au cours du transport).
- Les commandes spéciales (mention express faite sur notre devis) ne peuvent faire l'objet d'une reprise.

## SERVICE APRÈS-VENTE SOUS OU HORS GARANTIE

Pour une demande d'échange ou de réparation sous garantie, demandez un bon de retour sur [www.splus.fr](http://www.splus.fr) bandeau supérieur « services / bon de retour ». Selon accord commercial, vous expédiez ou nous faisons enlever le matériel.

- Sauf accord contraire écrit de notre société en précisant les modalités, un échange sous garantie ne sera fait qu'après réception à Longvic du matériel présumé défectueux.
- Après expertise de notre SAV, selon le problème détecté :
  - si la garantie est effectivement engagée, nous vous informons de la suite donnée, réparons ou échangeons puis vous retournons le matériel à nos frais ;
  - si la garantie n'est pas engagée, nous vous adressons un devis de réparation (incluant les frais de port aller et retour). C'est notamment le cas lorsque les consommables sont bouchés ou cassés (filtres, gicleurs, lampes, ...). ils ne sont pas garantis.
- Pour une demande de SAV hors garantie :
  - veuillez demander un bon de retour (par téléphone, fax ou sur [www.splus.fr](http://www.splus.fr)). Seuls les retours, transport payé par l'expéditeur, munis du bon de retour émis par S.PLUS sont acceptés ;
  - tout devis préalable à une réparation (hors garantie) par notre SAV sera facturé 50 e HT. Cette somme est ensuite déduite de la facture de réparation si le devis est accepté. Le délai de réponse à un devis est de 15 jours ; au-delà, les frais d'entreposage sont de 10 e par mois ;
  - si, à réception du devis, vous ne souhaitez pas faire effectuer la réparation, les frais de retour du matériel sont à votre charge. Les éventuels frais de destruction ne sont pris en charge par S.PLUS qu'en cas d'échange standard avec un matériel neuf.

## FOURNITURES DE PIÈCES DÉTACHÉES

Nous nous engageons à fournir les pièces détachées des matériels que nous avons vendus (date de notre facture faisant foi) :

- pendant 10 ans pour les gammes de chauffage fixe, humidification et brumisation (BMC / BFC),
- pendant 5 ans pour la gamme SPLUS Chauffage Mobile,
- pendant 2 ans pour la gamme Le chauffage by SPLUS et pour les gammes de ventilateurs/climatiseurs/déshumidificateurs.

## Article 1 - CHAMP D'APPLICATION

Les présentes conditions générales de vente (« CGV ») s'appliquent à toutes les commandes de produits passées par un acheteur professionnel (ci-après le « Client ») auprès de S.M.G, nom commercial : S.PLUS, société par actions simplifiée au capital de 150 000 €, siège social 8 rue du Paquier 21600 LONGVIC, SIREN 332 388 818, ci-après « S.PLUS » à compter du 1er octobre 2020.

Toute commande implique, de la part du Client, l'acceptation sans réserve des présentes Conditions Générales de Vente. Toute stipulation contraire et, notamment, toutes conditions générales ou particulières émanant du Client, y compris ses éventuelles conditions d'achat et ses bons de commande, sont en conséquence inopposables à S.PLUS, sauf acceptation préalable et écrite.

Le fait de ne pas se prévaloir, à un moment donné, de l'une quelconque des stipulations des CGV ne peut être interprété comme valant renonciation par les parties à s'en prévaloir ultérieurement.

## Article 2 - COMMANDES

Les ventes ne sont parfaites qu'après acceptation expresse et par écrit de la commande du Client, par S.PLUS. Le Client est informé de l'acceptation de sa commande par tout moyen écrit (généralement par e-mail ou fax).

Les éventuelles modifications demandées par le Client ne pourront être prises en compte, dans la limite des possibilités de S.PLUS et à sa seule discrétion, que si elles sont notifiées par tout moyen écrit, préalablement à l'expédition des Produits.

Il en est de même pour les annulations de commandes. Lorsque le Client souhaite annuler une commande livrée, il en fait part à S.PLUS par écrit. Cette dernière peut, à sa seule discrétion, accepter le retour des produits et rembourser le Client dans les conditions visées à l'article « RETOURS » des CGV.

Le cas échéant, S.PLUS communique au Client les modalités financières de l'annulation ou de la modification de la commande et transmet une nouvelle confirmation écrite au Client de la commande ainsi modifiée ou lui en confirme l'annulation.

## Article 3 - PRESTATIONS ACCESSOIRES

3.1 Certains produits commercialisés par S.PLUS nécessitent une fixation au gros œuvre. Le Client peut bénéficier, à sa demande, d'une prestation d'installation, dont le prix fera l'objet d'un devis dédié préalable. Cette prestation d'installation est sous-traitée par S.PLUS à un prestataire spécialisé.

Le Client est informé que S.PLUS est couverte par une assurance de responsabilité civile décennale dédiée.

3.2 Il est expressément rappelé que lorsque S.PLUS sollicite du Client les dimensions du lieu d'implantation des produits ou procède elle-même aux mesures, calculs thermiques ou réalisation de plans d'installation, l'objectif poursuivi est uniquement la réalisation du devis et S.PLUS ne fournit en aucun cas une prestation de bureau d'étude.

## Article 4 - PRIX - PAIEMENT

4.1 Les Produits sont fournis aux tarifs mentionnés dans le barème tarifaire applicable au jour de la commande, ou, le cas échéant, dans la proposition commerciale adressée au Client.

Les prix sont exprimés Hors Taxes, DÉPART ENTREPÔT, emballage compris. Conformément à la réglementation, l'éco-participation, également à la charge du Client, fait l'objet d'un affichage de prix séparé. Les prix ne comprennent pas le transport, ni les frais de douane éventuels et les assurances qui restent à la charge du Client, sauf accord exprès des parties. Pour les livraisons en France métropolitaine, le Client peut bénéficier des transporteurs professionnels mandatés par S.PLUS selon les tarifs de livraison mentionnés dans le barème tarifaire. Le Client peut également bénéficier d'un franco de port pour les commandes excédant un certain montant, selon les modalités fixées dans ce document.

4.2 Pour les commandes dont la livraison doit intervenir hors France métropolitaine : les factures sont payables comptant, avant l'expédition des produits.

4.3 Pour les commandes dont la livraison doit intervenir en France métropolitaine : le Client est informé que S.PLUS fait appel à une assurance –crédit. Lorsque l'assureur accepte de garantir la créance détenue par S.PLUS sur le Client, ce dernier peut bénéficier d'un délai de paiement, rappelé en pied de facture, correspondant au plus à 60 jours à compter de l'émission de la facture.

Lorsqu'un délai de paiement est accordé dans les conditions ci-dessus, S.PLUS se réserve le droit de demander un acompte, à verser préalablement à l'expédition.

L'octroi de délais de paiement ne constitue qu'une tolérance de la société S.PLUS, qui peut être supprimée en cas d'incident de paiement, sur simple notification. En cas de dégradation de la solvabilité du Client, S.PLUS sera en droit, même après réalisation partielle d'une commande, d'exiger toutes garanties utiles en vue de la bonne exécution des engagements pris et/ou de modifier les conditions de paiement accordées en demandant notamment un règlement anticipé avant exécution de la commande.

Le Client a toujours la possibilité de régler sa commande avant l'expédition. Le cas échéant, il bénéficie d'un escompte de 1,5%.

4.4 Toute facture non payée à son échéance entraînera de plein droit l'application de pénalités de retard d'un taux égal à celui appliqué par la BCE à sa dernière opération de refinancement majoré de 10 points, outre l'exigibilité d'une indemnité forfaitaire de 40 € pour frais de recouvrement par facture impayée ; une indemnité complémentaire pourra être demandée sur présentation des justificatifs.

Tout retard de paiement entraînera l'exigibilité immédiate de la totalité des dettes non échues. De surcroît, S.PLUS sera en droit de suspendre ou d'annuler la livraison des commandes

en cours de la part du Client, de suspendre l'exécution de ses obligations, et de diminuer ou d'annuler les éventuelles remises accordées à ce dernier.

## Article 5 - RESERVE DE PROPRIETE - TRANSFERT DES RISQUES

Les Produits vendus demeurent la propriété de S.PLUS jusqu'au paiement intégral des factures, le paiement n'étant réputé réalisé qu'après encaissement effectif du prix. Si les produits, objet de la réserve de propriété, ont été revendus par le Client, la créance de S.PLUS sera automatiquement transportée sur la créance du prix desdits produits. Le Client cède dès à présent à S.PLUS toutes créances qui naîtraient de la revente des produits impayés sous réserve de propriété.

Tout acompte versé par le Client restera acquis à S.PLUS à titre de clause pénale, sans préjudice de toutes autres actions qu'elle serait en droit d'intenter de ce fait à l'encontre du Client.

Nonobstant ce qui précède, le transfert des risques est opéré au profit du Client dès la remise des produits commandés au transporteur, ou au Client lorsqu'il en prend livraison dans les entrepôts de S.PLUS.

## Article 6 - LIVRAISON - RECEPTION

6.1 S.PLUS s'engage à expédier les produits dans les délais indiqués lors de la confirmation de commande. Ce délai ne constitue pas un délai de rigueur et S.PLUS ne pourra voir sa responsabilité engagée à l'égard du Client en cas de retard n'excédant pas un (1) mois.

6.2 Sauf accord contraire des parties, les produits sont vendus « EXW - Ex Works », conformément aux Incoterms 2010.

6.3 Il appartient au Client destinataire, en cas d'avarie, de perte ou de retard d'enlèvement, dus à la faute ou à la négligence des transporteurs, de faire toute réserve en présence du chauffeur sur le bordereau dûment daté et signé, avec une confirmation au transporteur par lettre recommandée dans les 3 (trois) jours de la réception par le Client conformément à l'article L 133-3 du Code de commerce et d'en adresser une copie assortie du bon de livraison concerné par lettre recommandée avec demande d'avis de réception à S.PLUS dans le même délai, à peine de forclusion.

Il appartient également au Client destinataire, de contrôler, dès la livraison, la conformité quantitative dès la livraison, la conformité quantitative et qualitative de sa commande. Le Client constatant un vice apparent, une non-conformité quantitative et/ou qualitative de sa commande, indépendamment(s) de la négligence ou de la faute du transporteur, doit en informer S.PLUS par écrit dans les 48 heures de la livraison. Le cas échéant, leur retour est régi par les dispositions de l'article suivant.

A défaut d'avoir notifié à S.PLUS les anomalies visées au présent article dans les délais qui y sont stipulés, les produits délivrés sont réputés conformes en quantité et qualité à la commande.

## Article 7 - RETOURS

7.1 Aucun retour de produits ne sera accepté sans l'accord préalable de S.PLUS. Le cas échéant, le Client sera invité à suivre la procédure de retour disponible sur le site Internet de S.PLUS : [www.splus.fr](http://www.splus.fr). L'acceptation par S.PLUS du retour d'un produit ne saurait valoir reconnaissance du défaut allégué.

7.2 Sauf dérogation expresse notifiée par S.PLUS, les frais de retours des produits sont à la charge du Client, de même que les risques inhérents à leur transport, chargement et déchargement.

7.3 Lorsque le retour du produit est consécutif à l'annulation d'une commande livrée, S.PLUS se réserve la faculté d'appliquer une décote sur le prix du produit, dont le mode de calcul est communiqué dans le barème tarifaire, préalablement au remboursement du Client.

## Article 8 - CONFORMITE - GARANTIE - SAV

8.1 Les produits commercialisés par S.PLUS sont conformes aux normes européennes (marquage « CE »). Il appartient au Client de s'informer de la comparabilité de cette norme avec le pays de destination finale des produits.

8.2 Les produits neufs commercialisés par S.PLUS sont garantis un (1) an à compter de la date de livraison du produit. Cette garantie ne couvre pas les dégradations du produit dues à la négligence ou la maladresse du Client ou d'un tiers, les usages non conformes à la notice technique du produit ou sa destination, les dégradations dues au démontage du produit, ni les pièces du produit de type consommables (gicleurs, filtres, lampes...). Lorsque la mise en œuvre de la garantie nécessite le retour du produit dans les entrepôts de S.PLUS, son transport est assuré à ses frais. Lorsque la garantie est inapplicable, le coût du transport est à la charge du Client.

Les produits d'occasion commercialisés par S.PLUS bénéficient d'une garantie de six (6) mois, dans les mêmes conditions.

Lorsque le client final est un consommateur ou sans des dispositions du Code de la consommation, S.PLUS garantit ses produits selon les dispositions de ce Code.

8.3 Pour les produits ne pouvant faire l'objet de la garantie commerciale susvisée, S.PLUS assure le service après-vente des produits qu'elle commercialise. Toute prestation de service après-vente (envoi de pièces détachées, prestations de réparation par S.PLUS) fait l'objet d'un devis, préalablement adressé au Client.

Les frais de transport des produits sont toujours à la charge du Client.

## Article 9 - EXCLUSION DES PENALITES

Aucune pénalité ne sera acceptée par S.PLUS, sauf accord préalable et écrit de cette dernière et ce, quelle que soit la motivation de la pénalité. Ces pénalités ne pourront, en toute hypothèse, pas faire l'objet de compensation, sauf accord préalable et écrit de la société S.PLUS.

## Article 10 - RÉSILIATION

En cas de violation ou d'inexécution par le Client de l'une des clauses prévues aux présentes CGV, S. PLUS pourra mettre fin sans autre formalité à toute relation commerciale, trente (30) jours après mise en demeure restée infructueuse.

## Article 11 - FORCE MAJEURE

Dans le cas où S.PLUS serait empêchée de remplir totalement ou partiellement ses obligations, du fait de tout événement échappant raisonnablement à son contrôle, tel que notamment, tout acte de guerre, de sabotage ou terrorisme, insurrection, émeute, fait du Prince, embargo, grève ou mouvement social affectant un tiers dont le transporteur, lockout, inondation, explosion, incendie, pénurie de carburant, d'énergie, de matière première ou de personnel, retard ou rupture des moyens de transport, accident ou panne en particulier informatique ne découlant pas de sa négligence, épidémie, pandémie, mesure gouvernementale restreignant les déplacements, respect d'une disposition légale ou réglementaire obligatoire émanant des pouvoirs publics, S.PLUS s'engage dans les plus brefs délais à prévenir le Client et à l'informer des conséquences possibles en terme de retard qui peuvent en découler.

Les commandes en cours seront suspendues ou annulées selon que le retard qui découle de l'événement de force majeure est inférieur ou non à 90 (quatre-vingt-dix) jours calendaires, sans pouvoir donner lieu à de quelconques indemnités.

## Article 12 - PROPRIÉTÉ INTELLECTUELLE

S.PLUS détient et conserve l'ensemble des droits de propriété industrielle et intellectuelle afférents aux produits, photos et documentations techniques, marques et logos qui ne peuvent être communiqués, reproduits ou exécutés sans son autorisation écrite.

## Article 13 - DONNÉES PERSONNELLES

S.PLUS, responsable de traitement, met en œuvre un traitement informatisé des données à caractère personnel transmises par le Client lors de sa commande, afin de traiter sa commande, gérer la livraison, le service après-vente et la garantie, le traitement des litiges éventuels, respecter les obligations légales et réglementaires qui lui incombent (notamment comptables et fiscales) et lui envoyer des informations commerciales sur ses produits et services.

Elles sont conservées pendant une durée de trois (3) ans à compter de la fin de la relation commerciale ou pendant la durée nécessaire au respect d'une obligation légale ou réglementaire ou à la préservation des intérêts de S.PLUS et sont destinées uniquement au personnel habilité de la société S.PLUS et ses prestataires intervenant dans l'exécution des présentes (notamment les transporteurs).

Les traitements sont fondés selon le cas sur l'exécution du contrat que constitue la commande, l'intérêt légitime de S.PLUS de communiquer sur ses produits et services et préserver ses intérêts en cas de litige, ou le respect d'une obligation légale ou réglementaire.

Le Client bénéficie, d'un droit d'accès, et le cas échéant, de rectification ou d'effacement de ses données à caractère personnel, d'un droit de limitation de traitement ou d'opposition, qu'il peut exercer en s'adressant à [info@splus.fr](mailto:info@splus.fr). Le Client a également la possibilité de déposer une réclamation auprès de l'organisme de contrôle compétent dans son pays de résidence (l'organisme compétent en France est la CNIL).

## Article 14 - CLAUSE DE SAUVEGARDE

Au cas où une stipulation des CGV se révélerait ou deviendrait non compatible avec une disposition d'ordre légal ou réglementaire, les autres dispositions des CGV garderaient leur force et leur portée.

En ce cas, les parties se rapprocheront à l'initiative de la plus diligente pour déterminer d'un commun accord les modifications apportées à ladite stipulation pour la rendre compatible avec l'ordre juridique ou envisager les suites à donner au contrat, tout en s'efforçant de s'écarter le moins possible de l'économie et, plus généralement, de l'esprit ayant présidé à la rédaction de la stipulation à modifier.

## Article 15 - DROIT APPLICABLE - JURIDICTION

Les présentes conditions générales de vente sont soumises au droit français, à l'exclusion de la Convention de Vienne sur les contrats de vente internationale de marchandises (CVIM).

TOUT LITIGE POUVANT NAÎTRE A L'OCCASION OU EN RAPPORT AVEC LES PRÉSENTES CONDITIONS GÉNÉRALES DE VENTE SERA SOUMIS AU TRIBUNAL DE COMMERCE DE DIJON, A QUI LES PARTIES ATTRIBUENT EXPRESSÉMENT COMPÉTENCE, MÊME EN CAS DE PLURALITÉ DE DÉFENDEURS OU D'APPEL EN GARANTIE.



[www.splus.fr](http://www.splus.fr)



8 rue du Paquier  
21600 Longvic  
France



[info@splus.fr](mailto:info@splus.fr)



+33 (0)3 80 55 51 13