

## **RIDEAU D'AIR CHAUD APPARENT**

**RID 6000-3 (6 kW)**

**RID 9000-3 (9 kW)**



### **Notice d'utilisation et d'entretien**

**IMPORTANT :**

Pour votre sécurité, lisez attentivement ce manuel avant d'utiliser votre appareil.

Conservez le soigneusement et consultez le chaque fois que nécessaire.

La responsabilité de la Société S.PLUS ne saurait être engagée en cas de non respect des règles et consignes indiquées ci-après ou en cas d'utilisation incorrecte.

Les rideaux d'air chaud RID 6000-3 et 9000-3 disposent de la double fonction rideau d'air froid et rideau d'air chaud. Vérifier, dès la sortie de son emballage, le parfait état de l'appareil ainsi que son fonctionnement, étant donné que tout éventuel défaut d'origine est couvert par la garantie S.PLUS.

## **RECOMMANDATIONS IMPORTANTES DE SÉCURITÉ**

L'installation, le raccordement électrique et la première mise en marche doivent être réalisés par un électricien professionnel.

Les rideaux d'air ne doivent pas être installés directement sous une prise de courant.

Ne pas couvrir les rideaux d'air avec du linge ou des objets pouvant gêner à la libre circulation de l'air. En les recouvrant on risque de les faire surchauffer

Quand l'appareil fonctionne, s'assurer que le câble d'alimentation ne passe pas devant la sortie d'air.

S'il est installé dans une salle de bains, respecter les distances de sécurité (NFC 15-100) et s'assurer que les commandes se situent hors de portée d'une personne étant dans la douche ou la baignoire.

A la mise en marche s'assurer que tout objet inflammable est situé à plus de 50 cm du flux d'air chaud.

Maintenir les grilles d'entrée et de soufflage propres (voir entretien). Chaque fois que l'on doit nettoyer le rideau d'air prendre soin de le déconnecter préalablement du réseau électrique.

Ne pas manipuler l'appareil avec les mains mouillées.



**IMPORTANT**



Les rideaux d'air doivent être raccordés à la terre.

L'installation électrique doit prévoir un interrupteur omnipolaire sur l'alimentation, ayant une ouverture entre contacts d'au moins 3 mm.

Pour un bon fonctionnement des rideaux d'air, la distance au sol doit être inférieure à 3 mètres et supérieure à 1,8 mètres.

## **INSTALLATION**

Ne pas installer les rideaux d'air chaud sur un mur fabriqué en matériaux combustibles (bois, plastique, etc..). Vérifier que le mur est suffisamment résistant pour supporter le rideau d'air.

Respecter les distances minimales indiquées fig.1.

En cas d'utilisation des écrous placés dans l'appareil, marquer sur le mur l'emplacement des vis M8 comme indiqué dans le tableau de la fig.2(a) et fig.2(b).

Sil est prévu de suspendre l'appareil, marquer sur le mur l'emplacement des trous comme indiqué dans le tableau de la fig.3(a) et fig.3(b), puis placer les vis (D) et les équerres (E). Suspendre le rideau d'air et fixer, en partie inférieure, la vis (G).

#### **RACCORDEMENT ÉLECTRIQUE (Fig. 4)**

L'installation électrique devra être réalisée conformément à la réglementation en vigueur dans chaque pays.

Vérifier que la tension du réseau correspond à celle indiquée sur la plaque caractéristique de l'appareil.

Prévoir dans l'alimentation un disjoncteur magnétothermique ou autre dispositif coupant toutes les lignes d'alimentation de l'appareil.

Respecter le nombre et la section des conducteurs indiqués sur le schéma de câblage correspondant à chaque appareil.

Maintenir les câbles avec des presse-étoupes.

#### **MISE EN MARCHÉ ET FONCTIONNEMENT**

Raccordement aux boîtiers de commandes (commandes déportées fournies avec l'appareil).

Pour le raccordement de 2 rideaux d'air chaud ou plus (maximum 5), suivre les schémas de la fig.5

**NOTA** : En cas de raccordement multiple, tenir compte de l'augmentation de la section du câble d'alimentation, fonction du nombre d'appareils raccordés. Pour raccorder deux appareils ou plus, il est prévu de pouvoir passer les câbles par l'intérieur des appareils. Dans les flasques il existe une zone circulaire clairement marquée et facile à rompre, pour permettre le passage de ces câbles fig.3 (c).

#### **DISPOSITIF DE SÉCURITÉ CONTRE LES SURCHARGES**

Les rideaux d'air sont équipés d'un fusible coupant automatiquement l'alimentation en cas de surcharge.

#### **ENTRETIEN**

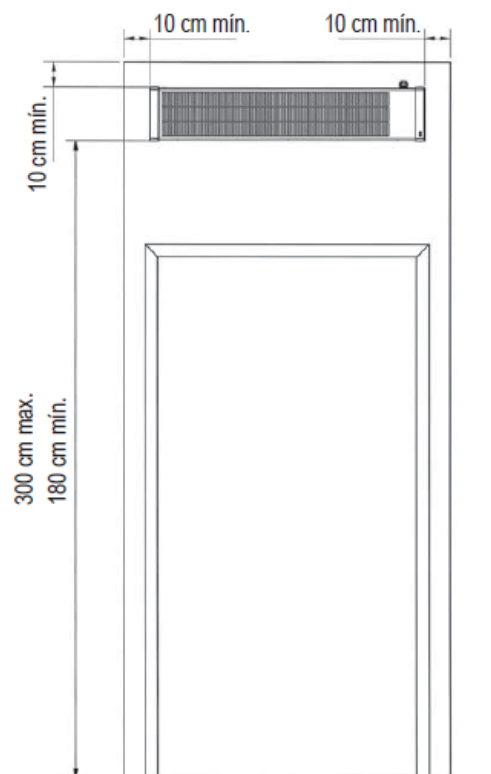
Les rideaux d'air ne nécessitent pas d'entretien spécifique si ce n'est:

- Maintenir les grilles d'aspiration et de soufflage propres. Les nettoyer quand l'appareil est froid avec un chiffon sec. Ne pas utiliser de produits inflammables ou abrasifs.
- Chaque année effectuer un nettoyage complet de l'intérieur. Ce nettoyage doit être fait par un professionnel.

En cas de fonctionnement anormal, se mettre en contact avec son distributeur. Ne pas démonter d'autres pièces que celles indiquées dans ces instructions; toutes manipulations effectuées par une personne non autorisée, entraîneraient l'annulation de la garantie.

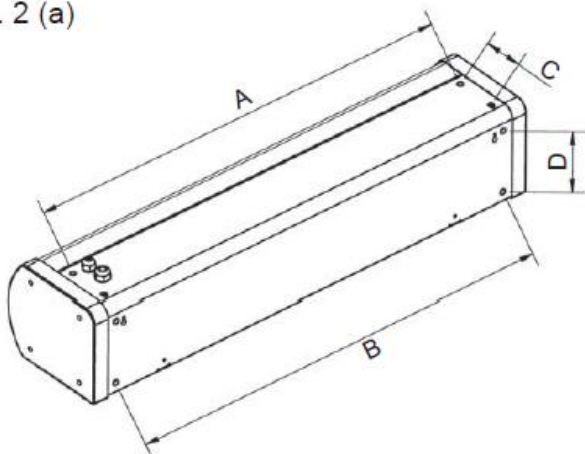
S.PLUS se réserve le droit de modifier ces instructions sans préavis.

Fig. 1



**Encombrement et distances mini**

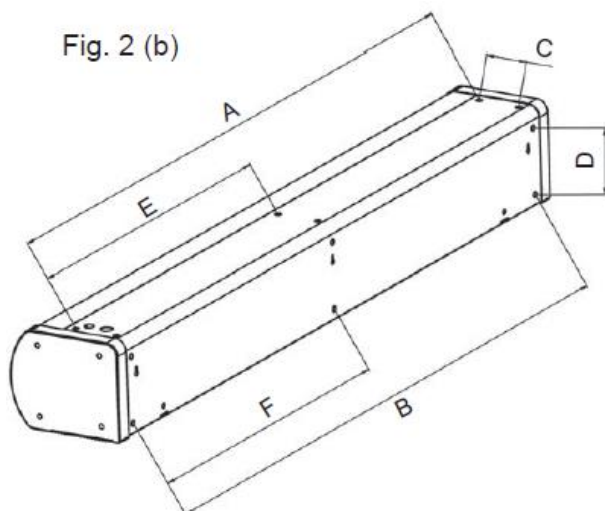
Fig. 2 (a)



	A	B	C	D
<b>RID 6000-3</b>	965	965	93,5	141,5

Mesures exprimées en [mm]

Fig. 2 (b)

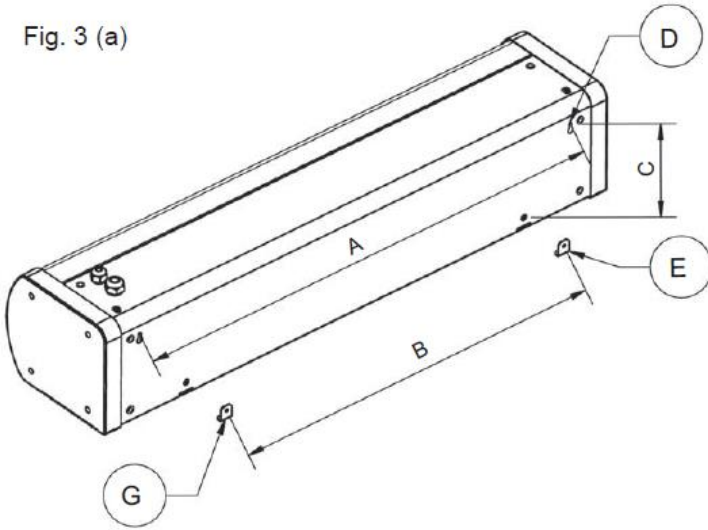


	A	B	C	D	E	F
<b>RID 9000-3</b>	1572	1572	93,5	141,5	786	786

Mesures exprimées en [mm]

**Fixations**

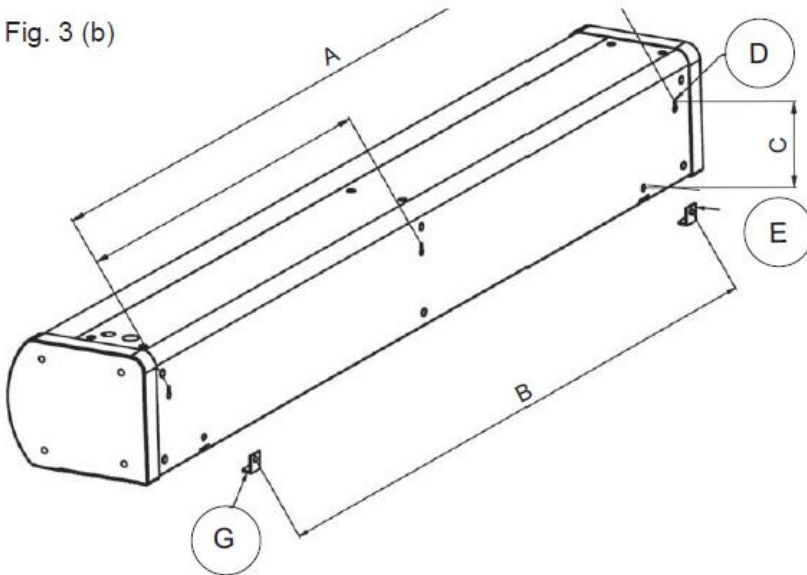
Fig. 3 (a)



	A	B	C
<b>RID 6000-3</b>	925	725	141,5

Mesures exprimées en [mm]

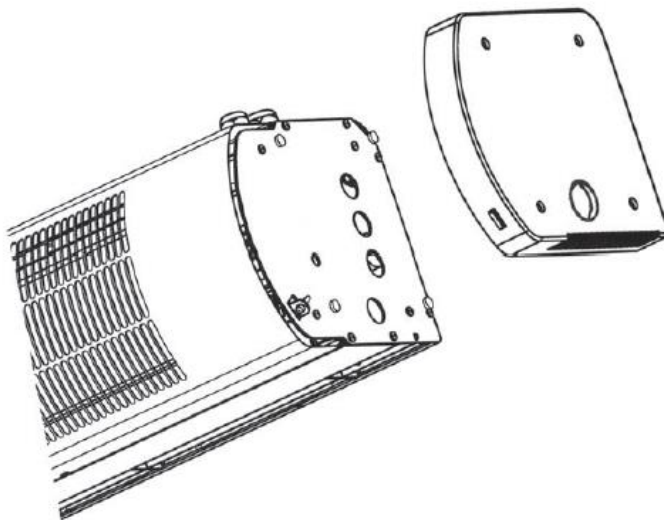
Fig. 3 (b)

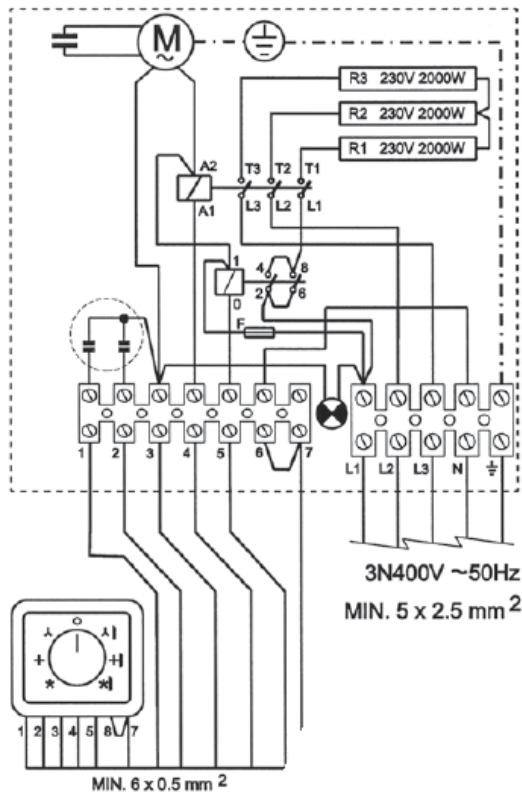


	A	B	C	D
<b>RID 9000-3</b>	1532	1332	111,5	766

Mesures exprimées en [mm]

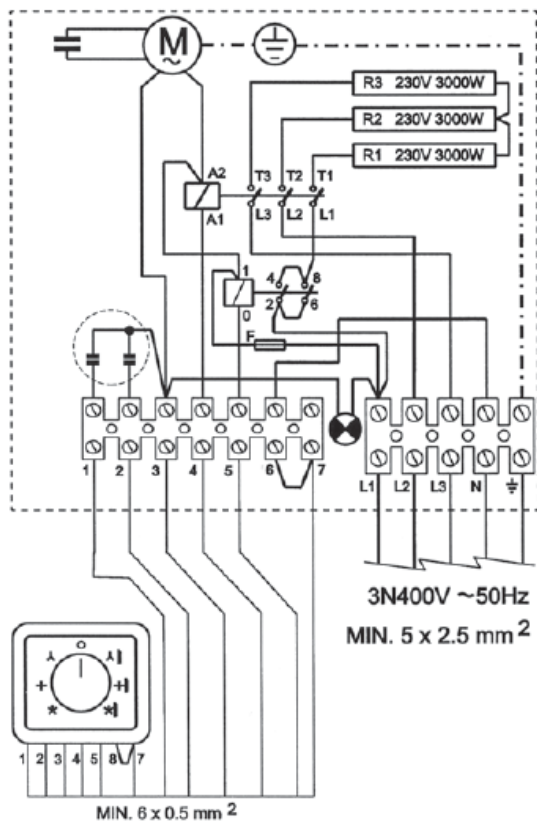
Fig. 3 (c)





**Schéma électrique – RID 6000-3**

Sequence		Connexions						
Positions	I	II	III	IV	V	VI	VII	
Circuits	●	●	●	●	●	●	●	
1			●		●			
2		●				●		
3	●						●	
d					●	●	●	

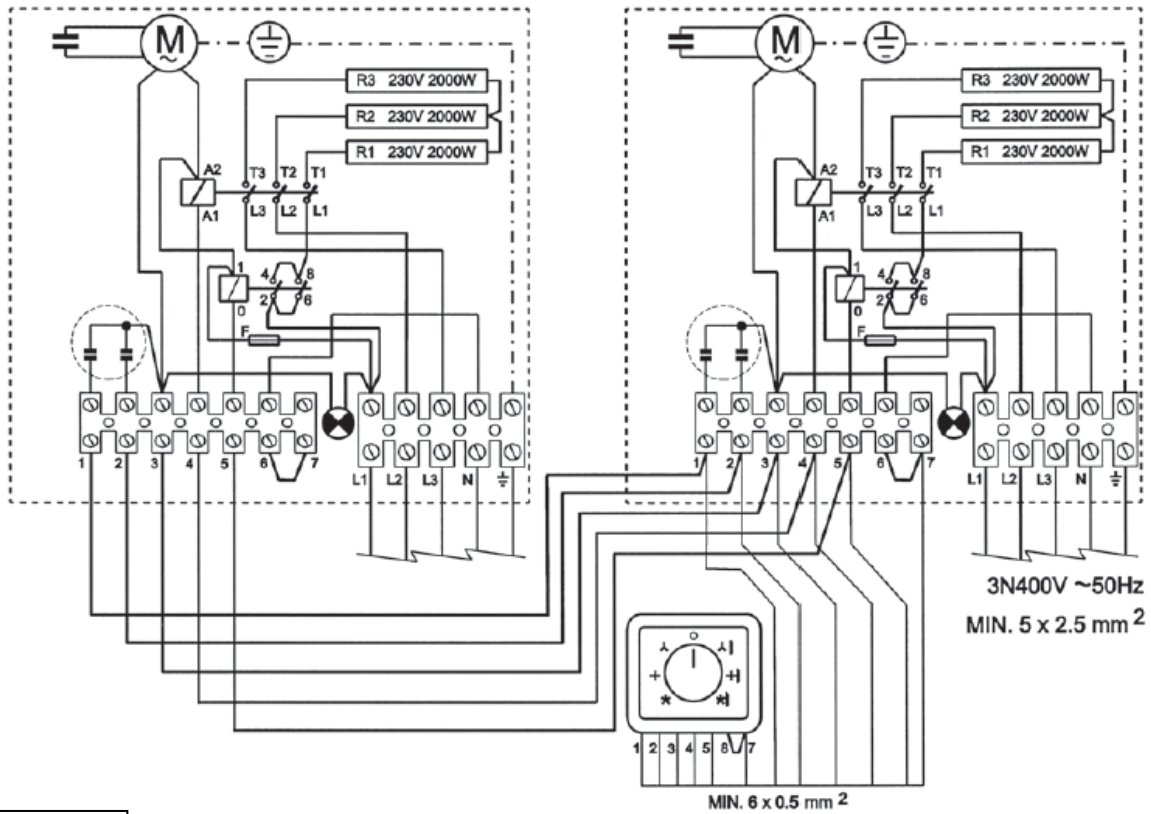


**Schéma électrique – RID 9000-3**

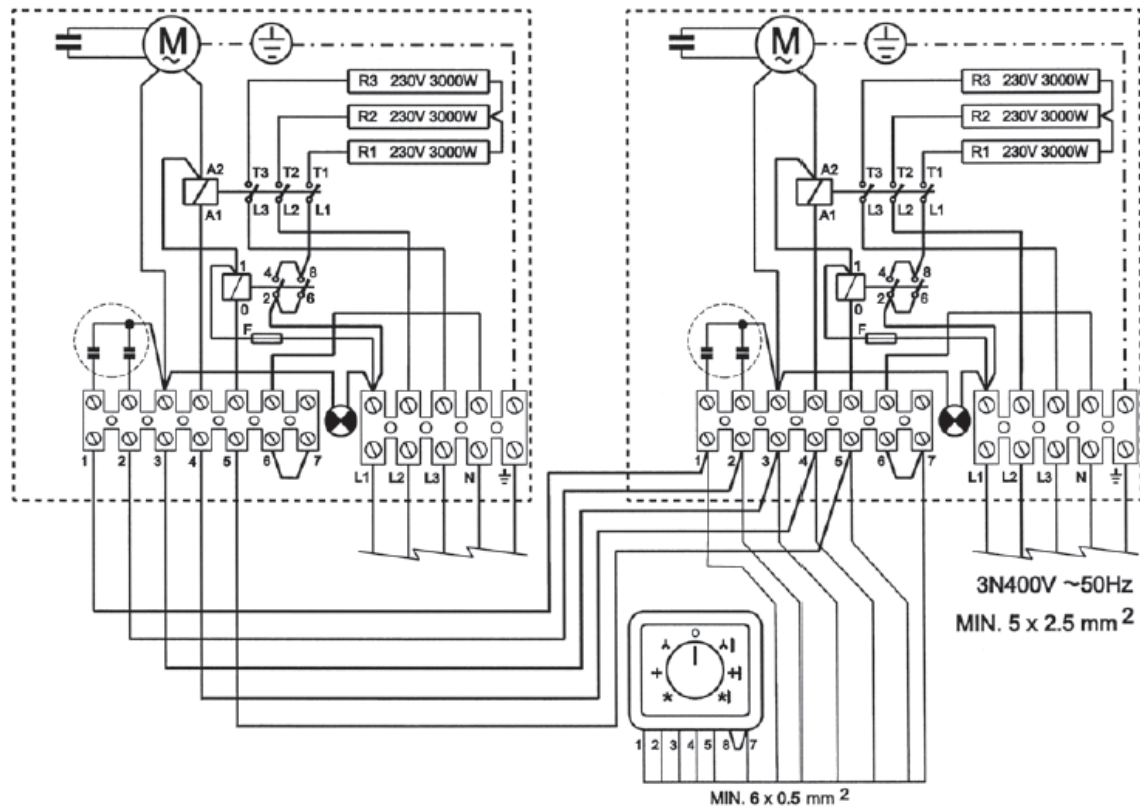
Séquences		Connexions						
Positions	I	II	III	IV	V	VI	VII	
Circuits	●	●	●	●	●	●	●	
1			●		●			
2		●				●		
3	●						●	
d					●	●	●	



**RID 6000-3**



**RID 9000-3**



## **Caractéristiques techniques**

	<b>RID 6000-3</b>			<b>RID 9000-3</b>		
Puissances de chauffe (kW)	3 / 6			4, 5 / 9		
Nombre de vitesses	3					
Débit d'air (m <sup>3</sup> /h)	750	1 070	1 384	1 180	1 960	2 545
$\Delta T$ (°C)	26	18	14	25	15	13
Alimentation	Triphasé 400 V					
Intensité (A)	11,8			13		
Niveau sonore à 3m (dBa)	48			50		
Poids (kg)	15,8			20,8		

Compte tenu des améliorations et des perfectionnements effectués sur nos appareils, nous nous réservons le droit de modifier, sans préavis, leurs caractéristiques.  
 Seule la notice technique accompagnant le matériel est valable.



DÉCLARATION   
de CONFORMITÉ

La Société **SMG SAS** - ZI de Longvic - 8, rue du Paquier - 21600 LONGVIC, déclare que les « **rideaux d'air électriques** » suivants :

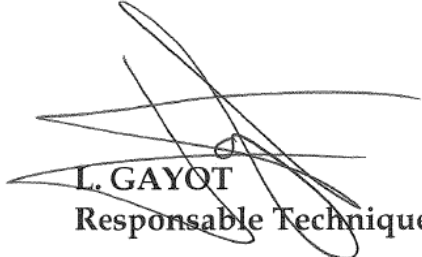
**RID 6000-3 / RID 9000-3**

commercialisés sous la **marque S.PLUS**, auxquels se rapporte cette déclaration sont conformes aux normes suivantes :

- ✓ EN 60335-1 :1994
- ✓ EN 55014-1 :2000
- ✓ EN 55014-2 :1997
- ✓ EN 60335-2-30 :1997
- ✓ EN 61000-3-2 :2000
- ✓ EN 61000-3-3 :1995

et selon les exigences de la directive basse tension *CE/73/23 et CE/93/68* et de la directive de compatibilité électromagnétique *89/336/CEE*.

Fait à Longvic, le 13 Octobre 2014

  
**L. GAYOT**  
Responsable Technique