

## **PARASOLS CHAUFFANTS**

**PC 12 B - PC 12 N - PC 12 I**



Modèle PC 12 I

### **Notice d'utilisation et d'entretien**



RoHS



**IMPORTANT :**

Pour votre sécurité, lisez attentivement ce manuel avant d'utiliser votre appareil.

Conservez le soigneusement et consultez le chaque fois que nécessaire.

La responsabilité de la Société S.PLUS ne saurait être engagée en cas de non respect des règles et consignes indiquées ci-après ou en cas d'utilisation incorrecte.

## RECOMMANDATIONS - AVERTISSEMENTS



LIRE ATTENTIVEMENT LES INSTRUCTIONS AVANT TOUTE UTILISATION.

GARDER LE MANUEL AVEC LE PARASOL POUR TOUTES CONSULTATIONS.

POUR UNE UTILISATION EXTÉRIEURE ET POUR DES LOCAUX BIEN VENTILÉS.

UN LOCAL BIEN VENTILÉ DOIT AVOIR 25% MINIMUM DE LA SOMME DES SURFACES MURALES OUVERTES.

NE PAS OBSTRUER LES TROUS D'AÉRATION DU BRÛLEUR.

NE PAS DÉPLACER LE PARASOL LORSQU'IL EST EN FONCTIONNEMENT.

FERMER LE ROBINET DE LA BOUTEILLE DE GAZ AVANT DE DÉPLACER LE PARASOL.

LE PARASOL ET LA BOUTEILLE DE GAZ DOIVENT ÊTRE INSTALLÉS ET/OU STOCKÉS SELON LA RÉGLEMENTATION LOCALE EN VIGUEUR.

LE TUYAU-FLEXIBLE GAZ DOIT ÊTRE CHANGÉ EN FONCTION DE LA DATE DE PÉREMPTION INSCRITE SUR CELUI-CI.

DANS LE CAS DE VENT VIOLENT, UNE ATTENTION PARTICULIÈRE DOIT ÊTRE PRISE POUR ÉVITER TOUT RENVERSEMENT DU PARASOL.

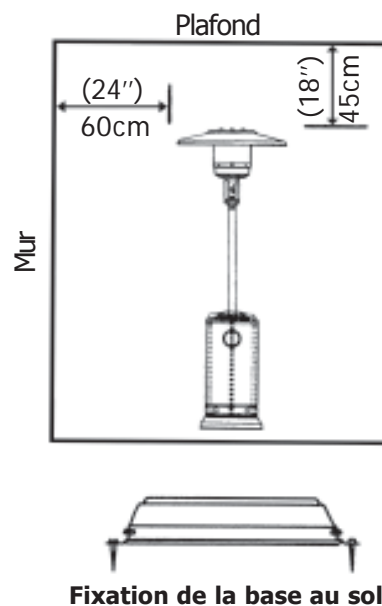
- ✧ L'appareil doit être installé/utilisé conformément aux instructions et réglementations locales.
- ✧ Le montage et l'entretien du parasol doivent être effectués par une personne qualifiée.
- ✧ Un mauvais montage, réglage, ou une mauvaise utilisation peut entraîner des blessures ou des dégâts matériels.
- ✧ Ne jamais tenter de modifier l'appareil de quelque manière que ce soit.
- ✧ Ne jamais remplacer le détendeur par aucun autre que celui conseillé par le fabricant.
- ✧ L'utilisation de cet appareil dans des locaux totalement fermés peut être dangereuse et est INTERDITE.
- ✧ Caractéristiques du gaz propane : inflammable, explosif, plus lourd que l'air et s'accumule au niveau du sol.
- ✧ Dans son état naturel, le propane est inodore. Pour votre sécurité, un additif odorant a été ajouté.
- ✧ Le contact avec du propane liquide peut provoquer des brûlures.
- ✧ Cet appareil est conçu pour fonctionner avec une bouteille de gaz propane de 13 kg (ou butane) avec vanne de sécurité. Attention le débit des bouteilles de butane est quasiment nul en dessous de +5°C.
- ✧ Ces vannes doivent rapidement être identifiées.
- ✧ Utiliser un détendeur à sécurité :- 28 mbar pour le butane.

Débit 1 kg / heure : - 37 mbar pour le propane

- ✧ Ne jamais utiliser une bouteille de gaz endommagée (corps, vanne ou joint).
- ✧ Quand le parasol n'est pas utilisé mettre la vanne de régulation sur la position OFF.
- ✧ Toujours réaliser un test d'étanchéité sur le raccord lorsque la bouteille de gaz a été changée.
- ✧ Les tests de fuites de gaz doivent être fait avec de l'eau savonneuse, jamais à l'aide d'une flamme. Ne pas fumer à proximité pendant la recherche de fuite.
- ✧ Ne pas stocker ou utiliser des produits inflammables dans le parasol chauffant, tel que l'essence et l'alcool.
- ✧ Toujours vérifier et contrôler si il y a des fuites ou des pièces défectueuses avant chaque utilisation (le tuyau, le détendeur, le brûleur) .
- ✧ Eteindre le parasol et fermer la bouteille si vous sentez la moindre odeur de gaz.
- ✧ Ne jamais déplacer le parasol lorsqu'il est allumé.
- ✧ Ne jamais déplacer le parasol quand il est encore chaud après l'avoir éteint. Attendre qu'il refroidisse.
- ✧ Ne pas obstruer les orifices de ventilation du logement de la bouteille.
- ✧ Ne jamais peindre le réflecteur, le panneau de contrôle, le brûleur.
- ✧ Le compartiment de contrôle, le brûleur et le passage pour la circulation de l'air du parasol chauffant doivent toujours être propres. Ils peuvent faire l'objet, si nécessaire, de nettoyages fréquents.
- ✧ La bouteille de gaz doit être fermée après chaque utilisation.
- ✧ Contrôlez immédiatement le parasol après l'avoir éteint si vous constatez :
  - que le brûleur du parasol ne monte pas en température.
  - que le brûleur crépite (un léger bruit est normal lorsque le brûleur est en train de s'éteindre) ;
  - qu'une odeur de gaz accompagnée de la présence de flammes jaune vif dans le brûleur.
- ✧ S'assurer de la présence et du bon état du joint du détendeur
- ✧ Le tuyau/détendeur doivent être raccordés hors de toute zone de passage où les gens risqueraient de trébucher dessus ou dans un lieu où le tuyau ne risque pas d'être endommagé accidentellement.
- ✧ Chaque dispositif de sécurité ou de protection ôté pour permettre l'entretien du parasol doit être remis en place avant l'utilisation de l'appareil.
- ✧ Changer la bouteille de gaz dans un endroit bien ventilé en dehors de toute source de chaleur.
- ✧ Adultes et enfants ne doivent pas se tenir à proximité du parasol pour ne pas être en contact avec les surfaces chaudes du parasol afin d'éviter tout risque de brûlure.
- ✧ Les enfants doivent être surveillés par un adulte afin qu'ils ne s'approchent pas du parasol pour éviter tout risque de brûlure.
- ✧ Ne jamais couvrir le parasol d'objets inflammables ou stocker d'objets inflammables à proximité du parasol.

## UTILISATION DE VOTRE PARASOL CHAUFFANT

- ✧ A n'utiliser qu'en plein air ou dans un espace correctement ventilé.
- ✧ Toujours ménager un espace exempt de matières inflammables non protégées autour du parasol chauffant (d'au moins 45 cm au-dessus et d'au moins 60 cm sur les côtés).
- ✧ Utiliser le parasol sur un sol ferme et plat.
- ✧ Ne jamais utiliser le parasol dans un environnement explosif (endroits où sont stockés des produits inflammables, risque de vapeurs).
- ✧ En cas de vent violent, il est conseillé de fixer solidement la base au sol à l'aide des vis pour éviter son basculement.
- ✧ Ne pas mettre en fonctionnement le parasol en cas de fort vent.
- ✧ **Le parasol ne doit pas être utilisé en continu pendant plus de 8 heures.**



## GAZ A UTILISER

- ✧ N'utiliser que le type de gaz et de bouteille indiqués par le fabricant, en France Propane 37mb ou Butane 28mb.
- ✧ La pression maximale à l'entrée du détendeur ne doit pas dépasser 7bar.
- ✧ Une pression minimum d'alimentation de 28mbar est nécessaire pour pouvoir ajuster la puissance du parasol.
- ✧ Le détendeur et le tuyau assemblés doivent être conformes aux normes locales standards pour être utilisés.
- ✧ L'installation doit être conforme aux normes locales standards.
- ✧ Une bouteille de propane ébréchée, rouillée ou endommagée peut être dangereuse : il faut par conséquent la faire vérifier par le fournisseur de bouteilles. Ne jamais utiliser une bouteille de propane dont le raccordement à la vanne est endommagé.
- ✧ Ne jamais raccorder une bouteille de propane sans détendeur sur le parasol.
- ✧ Nous vous recommandons de vérifier l'état du tuyau souple détendeur / appareil à chaque utilisation et au remplacement de la bouteille et si nécessaire le remplacer, s'il est abîmé, fissuré, vrillé etc ... par un flexible de même longueur et de qualité équivalente.
- ✧ Le tuyau flexible doit être remplacé selon la périodicité indiquée. (Si votre tuyau porte la mention « à remplacer avant... »)
- ✧ Utiliser exclusivement des pièces de rechange d'origine.
- ✧ L'installation doit être conforme aux normes locales. En l'absence de telles normes, elle doit être conforme aux normes standard pour le stockage et la manutention des gaz de pétrole liquéfiés.
- ✧ La bouteille de propane doit être installée de manière à ce que le raccord sur le détendeur soit en face des trous du logement de la bouteille.
- ✧ Ne jamais utiliser une bouteille de gaz non conforme aux normes de sécurité.
- ✧ Cet appareil est à utiliser avec des bouteilles de gaz de 13kg Si vous stockez une ou plusieurs bouteilles respectez la réglementation en vigueur.

## RACCORDEMENT BOUTEILLE / PARASOL

Les raccords gaz du parasol chauffant sont testés en usine avant d'être expédiés. Un contrôle complet de l'étanchéité du gaz doit être effectué lors de l'installation afin de détecter tout dégât éventuel survenu lors du transport ou du montage.

- Préparer une solution avec une dose de savon et une dose d'eau. Cette solution peut être appliquée à l'aide d'un vaporisateur, d'une brosse ou d'un chiffon. Des bulles de savon se forment à l'endroit des fuites de gaz.
- Le parasol chauffant doit être contrôlé avec une bouteille de gaz pleine.
- Vérifier que la vanne de contrôle de sécurité est en position OFF.
- Ouvrir la bouteille de gaz.
- Ne pas fumer pendant le test.
- En cas de fuite de gaz ; l'appareil ne doit pas être utilisé ou s'il est allumé, l'alimentation gaz doit être coupée en fermant la bouteille, l'appareil doit être examiné avant d'être remis en service.  
En cas de besoin, consultez votre revendeur ou un professionnel qualifié ou à défaut la société SPLUS.

## ODEUR de GAZ

Le gaz propane a été fait avec un additif odorant spécifiquement pour la détection de fuite.

Si une fuite de gaz se produit, vous devez être capable de détecter cette odeur.

Comme le propane est plus lourd que l'air, son odeur sera détectable au niveau du sol.

Action en cas de détection d'odeur de gaz :

Ne rien faire qui puisse enflammer ce gaz. Ne pas manipuler les interrupteurs électriques, ne pas débrancher les rallonges électriques, ne pas allumer d'allumette ou toute source de flamme, ne pas utiliser son téléphone

Evacuer toutes les personnes présentes dans le bâtiment et les mettre à l'écart.

Fermer toutes les bouteilles de gaz environnantes et/ou l'alimentation générale de gaz.

Le propane étant plus lourd que l'air, lorsque vous suspectez une fuite de gaz, ne pas se réfugier au sous-sol.

Utiliser un téléphone d'un voisin pour alerter les pompiers ou les services d'urgences.

Ne pas retourner dans le bâtiment.

Rester en dehors du bâtiment tant que celui-ci n'est pas sécurisé par les services de secours.

## FONCTIONNEMENT ET ENTREPOSAGE

### POUR ALLUMER L'APPAREIL

- 1) Ouvrir complètement le robinet de la bouteille de gaz.
- 2) Appuyer sur le bouton de réglage et le tourner pour le mettre à PILOT (à 90° vers la gauche).
- 3) Maintenir le bouton de réglage enfoncé et appuyer simultanément sur le bouton d'allumage piezo « Igniter » plusieurs fois pour que la veilleuse s'allume.  
Une fois celle-ci allumée, relâcher le bouton de réglage après environ 30 secondes. Si l'on n'entend pas de « cliquetis », vérifier que le fil du « piezo » ne soit pas débranché.

**Attention**, le détendeur gaz est muni d'un « bouton » de réarmement (bouton rouge sous la sortie du détendeur). A la 1<sup>ère</sup> utilisation, lors d'un chargement de bouteille, ou lorsque le gaz n'arrive pas au brûleur, il faut réarmer le détendeur en appuyant une fois sur le bouton.

**Remarques :**

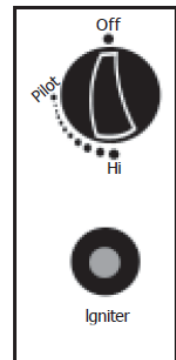
- Si l'on vient d'installer une nouvelle bouteille, attendre au moins une minute pour que l'air se trouvant dans les conduites de gaz soit éliminé par le trou de la veilleuse.
  - Pour allumer la veilleuse, prendre soin de continuer d'appuyer sur le bouton de réglage tout en appuyant sur le bouton d'allumage. Une fois la veilleuse allumée, relâcher le bouton de réglage.
  - Il est possible de surveiller et de vérifier la veilleuse dans la petite fenêtre ronde avec couvercle coulissant se trouvant au bas du pare-flammes (à gauche ou à droite du contrôleur).
  - Si la veilleuse ne s'allume pas ou qu'elle s'éteint, recommencer l'étape 3.
- 4) Une fois que la veilleuse s'allume, mettre le bouton de réglage à la position minimum et attendre 5 minutes ou plus avant de le mettre à la température désirée.

**POUR ETEINDRE L'APPAREIL, APRES USAGE**

- 1) Mettre le bouton de réglage à PILOT.
- 2) Appuyer sur le bouton en le tournant à la position OFF.
- 3) Fermer l'alimentation de gaz en tournant à fond le robinet de la bouteille vers la droite.

**Bouton de réglage**

**Allumage piezo**



**ENTREPOSAGE**

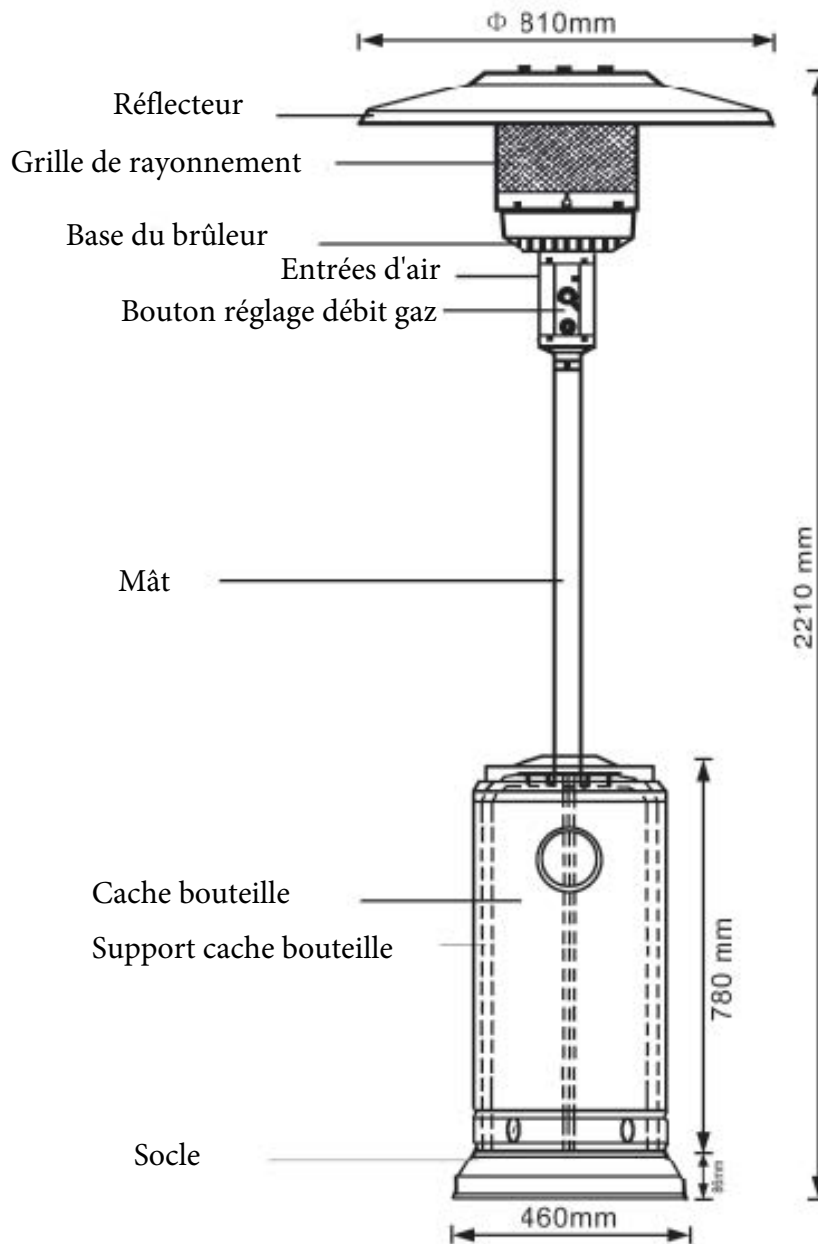
- 1) Toujours fermer le robinet de la bouteille de gaz après l'utilisation de l'appareil pour éviter les problèmes.
- 2) Enlever le détendeur et le tuyau.
- 3) Vérifier que le robinet de gaz ne soit endommagé. S'il semble endommagé, faire changer la bouteille par votre fournisseur de gaz.
- 4) Ne jamais ranger la bouteille de gaz dans un endroit souterrain ou dans des endroits n'ayant pas une ventilation adéquate.

**NETTOYAGE ET ENTRETIEN**

**A effectuer appareil éteint et froid.**

- ✧ Essuyer les surfaces poussiéreuses avec un linge doux et humide. Pour les surfaces en laque, utiliser des nettoyeurs convenables. Ne pas nettoyer l'appareil avec des nettoyeurs combustibles ou corrosifs.
- ✧ Enlever les résidus autour du brûleur pour le garder bien propre et l'utiliser en toute sécurité.
- ✧ Vérifier le bon fonctionnement de votre appareil.

## CARACTERISTIQUES



### A) Structure et caractéristiques :

- ✧ Parasol chauffant portable pour terrasses et jardins avec logement pour bouteille de gaz.
- ✧ Armature en acier laqué ou inox suivant le modèle.
- ✧ Brûleur en acier inoxydable.
- ✧ Émission de la chaleur par le réflecteur

### B) Spécification:

- Catégorie I3+.
- En France, utiliser uniquement du propane ou du butane
- Puissance maxi: 12,0 kW
- Puissance mini: 5,0 kW
- Consommation Maxi : Propane 870 g/h - Butane 873 gr/h
- Consommation Mini : Propane 450 g/h - Butane 364 gr/h
- Poids : modèle en inox : poids brut 20 Kg  
modèle peint : poids brut 22 Kg
- Hauteur: 221 cm
- Marquage CE

### C) Tableau des injecteurs (France)

Pression Gaz mmH2O	Ouverture principale	Ouverture du brûleur pilote
280 / 300	1.90 mm	0.18 mm
500	1.80 mm	0.18 mm

## PARTIES A ASSEMBLER

### Outils nécessaires

- Clefs de 10 et de 13
- Clef anglaise réglable
- Tournevis
- Bande téflon
- Solution savonneuse pour vérifier l'absence de fuites.

### Pièces fournies

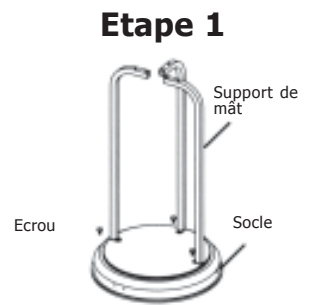
- 3 vis M8x16 pour assembler les supports à la base
- 6 vis M6x35 + écrous pour assembler le mât sur les supports
- 4 vis M6x10 pour assembler le brûleur sur le mât
- Support avec cache bouteille
- Tuyau en acier galvanisé l :86cm
- Réflecteur avec rondelles et écrous
- 3 x Entretoises 60 mm pour réflecteur
- 3 ens x Vis / Ecrous M6x35 pour fixation du support mât sur la base
- 3 x Crochets de fixation au sol
- 3 ens x Vis / Ecrous M6x10 pour fixation au sol
- 3 pieds supports pour le mât



## PROCÉDURE DE MONTAGE

### Etape 1

- 1.1 - Positionner les 3 pieds supports de mât sur la base
- 1.2 - Utiliser les 3 écrous M8\*16 pour l'assemblage

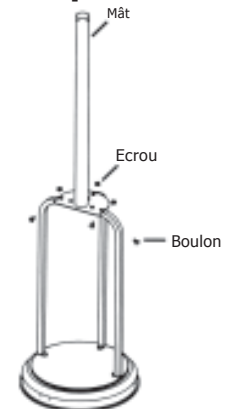


### Etape 2

- 2.1 – Poser le mat sur les pieds
- 2.2 – Utiliser les 3 boulons M6\*35 pour l'assemblage.

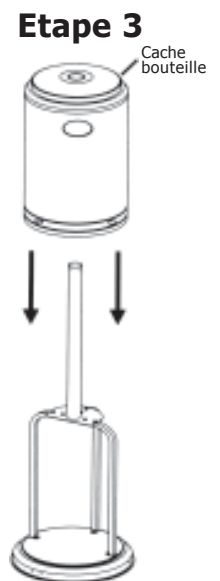
Veillez à bien serrer les boulons

### Etape 2



### Etape 3

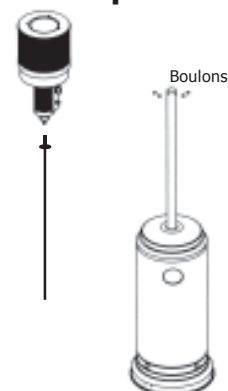
- 3.1 – Positionner le cache bouteille sur les supports du mat



### Etape 4

- 4.1 – Montage du tuyau gaz rigide dans la tête du brûleur.
  - 4.1.1 – Fixer les 3 entretoises (et rondelles) sur la tête du brûleur.
- 4.2 – Insérer et serrer le tuyau gaz rigide dans la tête du brûleur.
- 4.3 – Mettre le brûleur (avec le tuyau rigide) sur le mât.
- 4.4 – Fixer la base du brûleur sur le mât en utilisant les 4 vis M6x10.

### Etape 4



### Etape 4.1



## Etape 5

- 5.1 – S'assurer du bon montage de l'ensemble et vérifier que les écrous soient bien serrés.
- 5.2 – Positionner les rondelles sur chaque entretoise (M8).

## Etape 5



## Etape 6

- 6.1 – Assemblage du réflecteur :  
Assembler les 4 secteurs du réflecteur à l'aide des 12 vis cruciformes + écrous borgnes (mettre toutes les vis + écrous à la main et les serrer ensuite après avoir bien positionné les secteurs.)  
Mettre les 2 rondelles Ø 70 au centre du réflecteur à l'aide de la vis cruciforme et de l'écrou borgne (rondelle cannelée en dessous).
- 6.2 – Positionner le réflecteur sur le brûleur en veillant à aligner les entretoises et les trous prévus à cet effet.
- 6.3 – Fixer le réflecteur à l'aide des écrous M8.

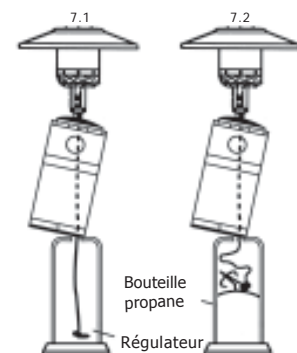
## Etape 6



## Etape 7

- 7.1 – Soulever le cache bouteille et le positionner comme illustré.
- 7.2 – Assembler le flexible gaz avec le tuyau rigide et veiller à bien serrer l'écrou.
- 7.3 – Fixer le détendeur sur la bouteille de propane (attention au pas inversé).
- 7.4 – Mettre la bouteille dans son emplacement.
- 7.5 – Positionner correctement le cache bouteille.

## Etape 7



## TABLEAU DES PANNES / SOLUTIONS

PROBLEME	CAUSE PROBABLE	SOLUTION
<b>La veilleuse ne s'allume pas</b>	<p>Robinet gaz fermé</p> <p>Bouteille vide</p> <p>Bloc gaz bloqué</p> <p>Présence d'air dans le système d'alimentation</p> <p>Sécurité détenteur déclenchée</p> <p>Raccords desserrés</p>	<p>Ouvrir le robinet gaz</p> <p>La remplacer</p> <p>Nettoyer ou remplacer l'ouverture</p> <p>Purger l'air en appuyant sur le bouton de réglage jusqu'à ce que l'on sente le gaz</p> <p>La réenclencher</p> <p>Vérifier tous les raccords</p>
<b>La veilleuse ne reste pas allumée</b>	<p>Impuretés autour de la veilleuse</p> <p>Raccords desserrés</p> <p>Thermocouple défectueux ou écrou desserré sur bloc sécurité</p> <p>Fuite de gaz dans l'alimentation</p> <p>Pression gaz insuffisante</p>	<p>Nettoyer autour de la veilleuse</p> <p>Serrer les raccords</p> <p>Remplacer le thermocouple, resserrer écrou côté bloc sécurité</p> <p>Vérifier les raccords</p> <p>Bouteille presque vide, la changer si besoin</p>
<b>Le brûleur ne s'allume pas</b>	<p>Pression gaz trop basse</p> <p>Bloc gaz bloqué</p> <p>Bouton de réglage sur OFF</p> <p>Thermocouple HS</p> <p>Veilleuse déformée</p> <p>Brûleur mal positionné</p>	<p>Réservoir presque vide, le remplir au besoin</p> <p>Enlever et nettoyer</p> <p>Mettre sur ON</p> <p>Changer le thermocouple</p> <p>Placer la veilleuse correctement</p> <p>Remettre en bonne position et essayer à nouveau</p>
<b>La flamme du brûleur est faible</b>	<p>Tuyau d'alimentation écrasé ou coudé</p>	<p>Remettre le tuyau en place et vérifier s'il y a une fuite</p>
<b>La surface de chauffe est non uniforme</b>	<p>Faible pression du gaz</p> <p>La base n'est pas sur une surface plane</p> <p>Vent excessif</p>	<p>Remplacer la bouteille.</p> <p>Mettre sur une surface plane</p> <p>Mettre à l'abri du vent</p>
<b>Il y a de la fumée noire épaisse</b>	<p>Brûleur encrassé</p>	<p>Fermer l'appareil et le laisser refroidir.</p> <p>Nettoyer le brûleur</p>

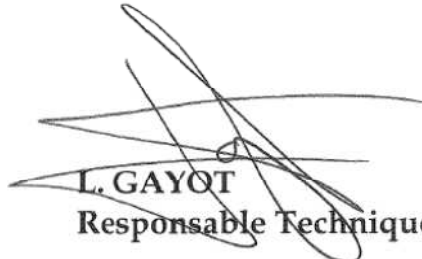
Compte tenu des améliorations et des perfectionnements effectués sur nos appareils, nous nous réservons le droit de modifier, sans préavis, leurs caractéristiques.  
Seule la notice technique accompagnant le matériel est valable.

**DÉCLARATION **  
**de CONFORMITÉ**

Nous, **SMG SAS** - 8 rue du Paquier - ZI Longvic - BP 30038 - 21601 LONGVIC Cedex, déclarons sous notre seule responsabilité que les **parasols chauffants à gaz** ci-dessous commercialisés sous la **marque S.PLUS** sont conformes au type décrit dans les certificats d'examen CE de type et aux dispositions de la **Directive 2009/142/CEE** « Appareils à Gaz » du 29 juin 1990 :

Marque	Référence	N° du certificat d'Examen de type
S.PLUS	PC 12 (B - N - I)	0063CM7084

Fait à Longvic, le 18 Juin 2015

  
**L. GAYOT**  
Responsable Technique