

Aérotherme électrique mobile Mobile electric unit heater Mobiele elektrische kachel

S3



Photographies non contractuelles

IMPORTANT :

Pour votre sécurité, lisez attentivement ce manuel avant d'utiliser votre appareil.

Conservez-le soigneusement et consultez-le chaque fois que nécessaire.

La responsabilité de la Société S.PLUS ne saurait être engagée en cas de non-respect des règles et consignes indiquées ci-après ou en cas d'utilisation incorrecte.

For your own safety, please read this manual carefully before using your device.

Keep it in a safe place and refer to it whenever necessary.

S.PLUS cannot be held responsible for failure to comply with the rules and instructions set out below, or for incorrect use.

Lees voor uw eigen veiligheid deze handleiding zorgvuldig door voordat u het apparaat gebruikt.

Bewaar hem op een veilige plaats en raadpleeg hem wanneer dat nodig is.

S.PLUS kan niet aansprakelijk worden gesteld voor het niet naleven van de onderstaande regels en instructies of voor onjuist gebruik.

Ce produit est uniquement adapté aux espaces bien isolés ou à une utilisation occasionnelle.

This product is only suitable for well insulated spaces or occasional use.

Dit product is alleen geschikt voor goed geïsoleerde ruimtes of incidenteel gebruik.



CONSIGNES DE SECURITE

1. Lisez toutes les instructions avant d'utiliser l'appareil.
2. L'aérotherme ne doit pas être placé immédiatement sous une prise de courant.
3. Ne pas couvrir.
4. Avertissement : afin d'éviter toute surchauffe, ne couvrez pas l'appareil.
5. N'utilisez pas cet aérotherme à proximité immédiate d'une baignoire, d'une douche ou d'une piscine.
6. Ne pas utiliser cet appareil s'il est tombé.
7. Ne pas utiliser l'appareil s'il présente des signes visibles de détérioration.
8. Utilisez cet appareil sur une surface horizontale et stable.
9. AVERTISSEMENT : ne pas utiliser cet aérotherme dans de petites pièces occupées par des personnes incapables de quitter les lieux sans assistance, sauf en cas de surveillance constante.
10. AVERTISSEMENT : pour réduire le risque d'incendie, gardez les textiles, rideaux ou tout autre matériau inflammable à une distance minimale de 1 m de la sortie d'air.
11. Si le cordon d'alimentation est endommagé, il doit être remplacé par le fabricant, son service après-vente ou une personne qualifiée afin d'éviter tout danger.
12. Cet appareil peut être utilisé par des enfants âgés de 8 ans et plus ainsi que par des personnes présentant des capacités physiques, sensorielles ou mentales réduites, ou un manque d'expérience et de connaissances, à condition qu'elles soient surveillées ou aient reçu des instructions concernant l'utilisation sûre de l'appareil et qu'elles en comprennent les risques.
13. Les enfants ne doivent pas jouer avec l'appareil.
14. Le nettoyage et l'entretien par l'utilisateur ne doivent pas être effectués par des enfants sans surveillance.
15. Les enfants de moins de 3 ans doivent être tenus à l'écart de

l'appareil, sauf s'ils sont constamment surveillés. Les enfants âgés de 3 à moins de 8 ans ne doivent allumer ou éteindre l'appareil que s'il est installé dans sa position normale de fonctionnement et qu'ils ont reçu une supervision ou des instructions sur son utilisation en toute sécurité. Les enfants de 3 à moins de 8 ans ne doivent pas brancher l'appareil, le régler, le nettoyer ou effectuer un quelconque entretien.

16. **ATTENTION** – certaines parties de ce produit peuvent devenir très chaudes et provoquer des brûlures. Une vigilance particulière est requise en présence d'enfants et de personnes vulnérables.

17. Connectez l'aérotherme à une prise monophasée conforme à la tension indiquée sur la plaque signalétique.

18. Ne quittez pas votre domicile lorsque l'appareil fonctionne : assurez-vous que l'interrupteur est en position OFF (0). Débranchez toujours l'appareil.

19. Gardez tout matériau combustible (meubles, coussins, literie, papier, vêtements, rideaux, etc.) à une distance d'au moins 100 cm de l'aérotherme.

20. Débranchez toujours l'appareil lorsqu'il n'est pas utilisé. Ne tirez jamais sur le cordon pour le débrancher.

21. Gardez les grilles d'entrée et de sortie d'air dégagées : au moins 1 mètre devant et 50 cm derrière l'appareil.

22. Ne laissez pas les animaux ou les enfants toucher ou jouer avec l'aérotherme. Attention : la sortie d'air devient très chaude pendant le fonctionnement (plus de 80 °C ou 175 °F).

23. Ne pas utiliser l'appareil dans une pièce contenant du gaz explosif ou lors de l'utilisation de solvants inflammables, de vernis ou de colles.

24. Gardez l'appareil propre. Ne laissez aucun objet pénétrer dans les ouvertures de ventilation ou d'évacuation : cela pourrait provoquer un choc électrique, un incendie ou endommager l'appareil.

25. Ce produit ne doit pas être jeté avec les ordures ménagères. Il doit être éliminé dans un centre agréé pour le recyclage des équipements électriques et électroniques. En triant et recyclant correctement ce produit, vous contribuez à la préservation des ressources naturelles et à une élimination respectueuse de l'environnement et de la santé humaine.
26. L'aérotherme n'est pas adapté à une utilisation en extérieur par temps humide, dans les salles de bains ou dans tout autre environnement humide ou mouillé.
27. Ne connectez pas l'appareil à l'aide d'un minuteur ou de tout autre équipement pouvant activer automatiquement l'appareil.
28. L'aérotherme ne doit pas être utilisé dans des pièces où des liquides ou des gaz inflammables sont utilisés ou stockés.
29. Si une rallonge est utilisée, elle doit être la plus courte possible et toujours entièrement déroulée.
30. Ne branchez pas d'autres appareils sur la même prise que l'aérotherme.
31. Ne placez pas l'appareil sur un véhicule en mouvement ou dans un endroit où il pourrait facilement basculer.
32. Lorsque vous n'utilisez pas l'appareil pendant une longue période, débranchez-le. Ne laissez pas l'aérotherme fonctionner pendant une période prolongée sans surveillance. Ne tirez jamais sur le cordon.
33. Maintenez l'aérotherme éloigné des rideaux ou de tout endroit où l'entrée d'air pourrait être obstruée.
34. Le coupleur d'alimentation est étanche lorsqu'il n'est pas utilisé. Pour éviter tout risque d'électrocution ou de fuite de courant, n'utilisez jamais l'appareil avec les mains mouillées et ne le faites pas fonctionner si le cordon d'alimentation est humide.

INTRODUCTION

Cet aérotherme peut être utilisé uniquement dans des environnements domestiques, des entrepôts, des ateliers, des chantiers ou des serres. Il est équipé d'un thermostat et d'une sécurité de surchauffe à réarmement automatique permettant de contrôler les éléments chauffants.

Le thermostat mesure la température ambiante et régule la chaleur en conséquence. Le moteur du ventilateur est contrôlé par le thermostat et s'arrête lorsque celui-ci coupe l'alimentation de l'élément chauffant.

La sécurité de surchauffe à réarmement automatique coupe l'appareil en cas de surchauffe pour garantir la sécurité.

AVERTISSEMENT

Lors de la première utilisation de l'appareil, vous pouvez remarquer une légère émission de fumée. Cela est tout à fait normal et s'arrête après un court moment.

L'élément chauffant est en acier inoxydable et a été enduit d'une huile de protection lors de la fabrication.

La fumée est provoquée par les résidus d'huile qui brûlent lors de la chauffe.

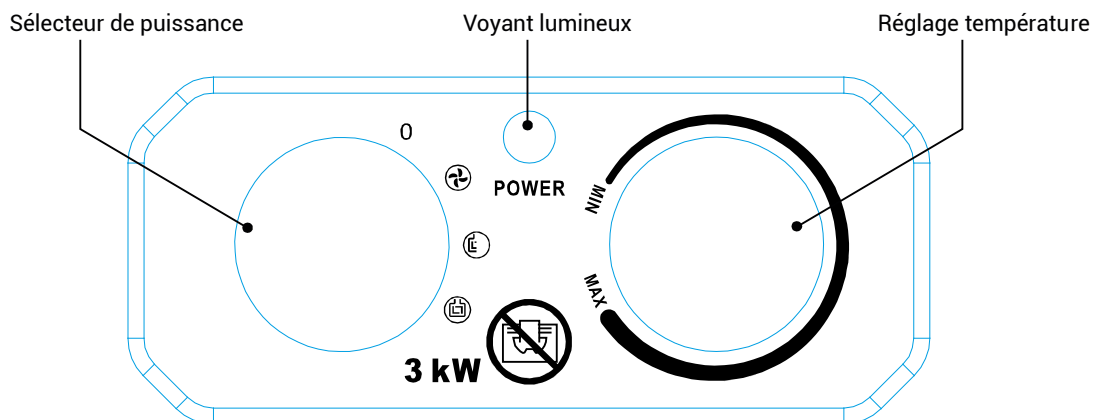
CARACTERISTIQUES TECHNIQUES

S3	
Indice de protection	IP24
Alimentation	220-240V
Puissance(s)	40 / 1500 / 3000 W
Débit d'air	284 m ³ /h
Intensité	12.5-13.6A
Dimensions (mm)	350 x 235 x 330
Niveau sonore	58 dB
Poids net	6 kg

Enveloppe en tôle d'acier, revêtue d'un revêtement en poudre résistant à la chaleur.

Livré complet avec cordon d'alimentation et prise

PANNEAU DE COMMANDE



UTILISATION

Placez l'aérotherme en position verticale sur une surface stable, à une distance de sécurité des environnements humides et des matériaux inflammables.

Branchez l'aérotherme sur le secteur.

L'aérotherme s'allume lorsque le sélecteur de puissance est réglé sur l'un des niveaux de chauffe disponibles.

Une fois que la pièce atteint la température souhaitée, l'élément chauffant cesse de fonctionner, mais le ventilateur continue de tourner. Lorsque la température baisse, l'élément chauffant se remet en marche. L'aérotherme démarre et s'arrête ainsi automatiquement afin de maintenir une température ambiante constante.

ENTRETIEN ET NETTOYAGE

Avant de nettoyer l'appareil, débranchez-le de la prise et laissez-le refroidir.

L'enveloppe extérieure se salit facilement : essuyez-la régulièrement à l'aide d'une éponge douce. Pour les parties plus sales, nettoyez avec une éponge imbibée d'eau à moins de 50 °C et de détergent doux, puis séchez l'enveloppe de l'aérotherme avec un chiffon propre.

Veillez à ne pas laisser l'eau pénétrer à l'intérieur de l'appareil.

Ne projetez jamais d'eau sur l'aérotherme et n'utilisez jamais de solvants tels que l'essence pour le nettoyer, afin de préserver son revêtement.

Nettoyez le cordon et la fiche, séchez-les puis rangez-les dans un sac plastique.

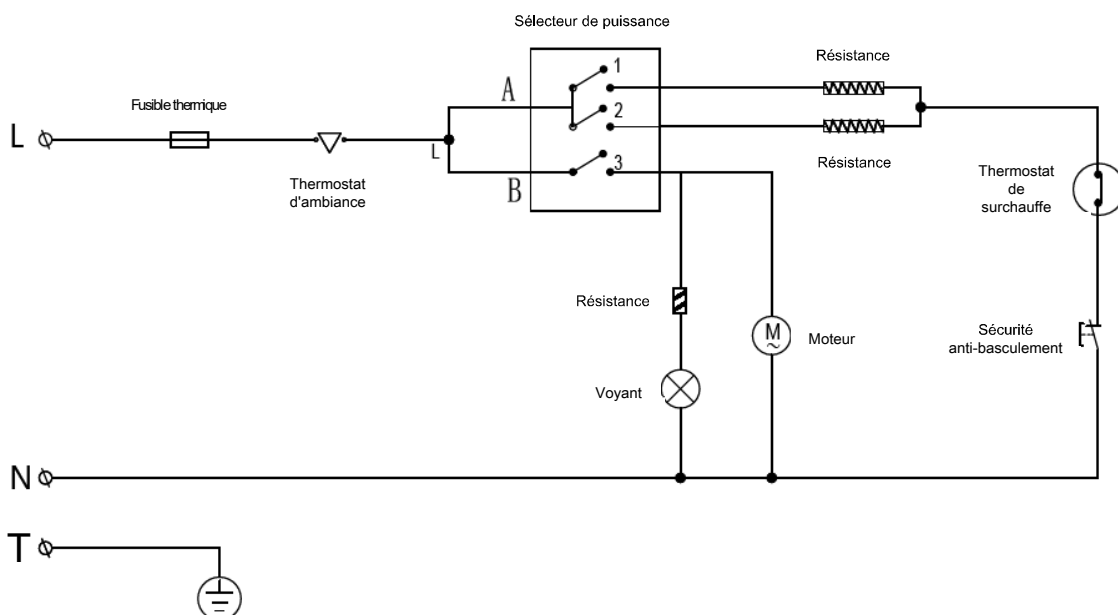
Lors du stockage de l'aérotherme, laissez-le d'abord refroidir, puis gardez-le au sec. Couvrez-le avec un sac plastique, placez-le dans un carton et conservez-le dans un endroit sec et bien ventilé.

DEPANNAGE

Vous pouvez résoudre facilement de nombreux problèmes courants, ce qui vous permet d'éviter le coût d'une éventuelle intervention. Essayez les suggestions ci-dessous pour voir si vous pouvez résoudre le problème avant d'appeler notre Service Après-Vente.

Problème	Cause	Solution
Le chauffage ne fonctionne pas, même lorsqu'il est branché.	La prise est lâche, mauvaise connexion.	Débranchez la prise, vérifiez la connexion entre la prise et la prise murale. Puis rebranchez-la.
	Pas d'alimentation dans la prise murale.	Branchez la prise dans une prise adaptée.
L'élément chauffant ne chauffe pas	La tension d'alimentation est trop haute ou trop basse	Utilisez une alimentation conforme aux indications sur la plaque signalétique.
	La grille d'entrée d'air est bloquée	Éloignez le chauffage des objets tels que rideaux, sacs en plastique, papiers et autres éléments pouvant obstruer l'entrée d'air ou se poser facilement dessus.
	Coupure de la sécurité de surchauffe à réarmement automatique	Laissez l'appareil fonctionner pour réduire la température interne. Après la réinitialisation automatique la sécurité de surchauffe, l'appareil peut continuer à chauffer.
	La sécurité de surchauffe à réarmement automatique s'est déclenchée	Éteignez le chauffage et vérifiez si l'entrée ou la sortie d'air est bloquée. Débranchez la prise et attendez au moins 10 minutes que le système de protection se réinitialise avant de tenter de redémarrer l'appareil.
Bruit anormal	L'appareil n'est pas en position verticale.	La pale du ventilateur est déformée, ou le boîtier de l'appareil a été endommagé après une chute, ce qui provoque une résonance.

SCHEMA ELECTRIQUE



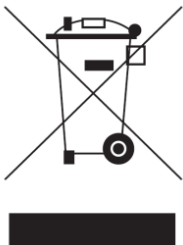
Consignes pour le recyclage et l'environnement



Les emballages carton et plastique sont à recycler. Pour plus d'informations et pour les autres types d'emballages nous vous invitons à consulter le site www.consignesdetri.fr. Les consignes de tri peuvent être différentes d'une ville à l'autre.



Points de collecte sur www.quefairedemesdechets.fr
Privilégiez la réparation ou le don de votre appareil !



La Directive Européenne 2012/19/EC sur les déchets des Equipements Electriques et Electroniques (RAEE), précise que les appareils domestiques usés ne doivent pas être jetés avec les ordures ménagères. Les appareils usagés doivent être collectés séparément afin d'optimiser le taux de récupération et le recyclage des matériaux qui les composent et réduire l'impact sur la santé humaine et l'environnement.

Veillez déposer votre appareil dans un service de ramassage spécialisé ou le donner au service d'évacuation des appareils usagés de votre commune. Veuillez respecter les réglementations en vigueur. En cas de doute, veuillez demander conseil à votre centre de gestion des déchets.

**DECLARATION DE
CONFORMITE CE**

La Société **SMG SAS** - ZI de Longvic - 8, rue du Paquier - 21600 LONGVIC, déclare que les appareils suivants :

❖ Référence : **S3**

❖ Numéro de série : tous les appareils fabriqués commercialisés sous la **marque S.PLUS**, auxquels se rapporte cette déclaration sont conformes aux normes suivantes :

❖ **Directive basse tension 2014/35/EU**

EN 60335-1 :2012+A11+A13+A1+A14 +A2+A15

EN 60335-2-30:2009+A11+A1+A12+A2+A13

EN 62233 :2008

AfPS GS 2019 :01 PAK

EK1 527-12 Rev.2

Selon le rapport N°. **CN23UTS 7 001** délivré le 29/06/2023 par **TÜV RHEINLAND**.

❖ **Directive comptabilité électromagnétique 2014/30/EU**

EN IEC 55014-1 :2021

EN IEC 55014-2 :2021

EN IEC 61000-3-2 :2019+A1

EN 61000-3-3 :2013+A1+A2

Selon le rapport N°. **CN2333LT 001** délivré le 08/06/2023 par **TÜV RHEINLAND**.

❖ **Directive RoHS**

Directive 2011/65/EU du Parlement européen et du Conseil sur la restriction de l'utilisation de certaines substances dangereuses dans les équipements électriques et électroniques (RoHS) avec ses amendements (UE) 2015/863

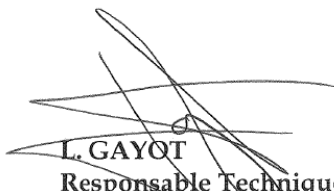
Selon le rapport N° 87.400.25.0448.01-00.01 délivré le 23/05/2025 par **TÜV SUD**.

❖ **Directive REACH**

Sur la base de la liste publiée par la consultation publique de l'Agence européenne des produits chimiques (ECHA) concernant le règlement (CE) n ° 1907/2006 concernant REACH.

Selon le rapport N° BG-FXQ250404 délivré le 27/05/2025 par **BGE**

Fait à Longvic, le 06 juin 2025



L. GAYOT
Responsable Technique

SAFETY INSTRUCTIONS

1. Read all instructions before using the appliance.
2. The fan heater must not be placed directly below a power outlet.
3. Do not cover.
4. Warning: to avoid overheating, do not cover the appliance.
5. Do not use this fan heater near a bathtub, shower or swimming pool.
6. Do not use this appliance if it has been dropped.
7. Do not use the appliance if it shows visible signs of damage.
8. Use this appliance on a horizontal and stable surface.
9. **WARNING:** Do not use this fan heater in small rooms when occupied by persons who cannot leave the room on their own, unless constant supervision is provided.
10. **WARNING:** To reduce the risk of fire, keep textiles, curtains or any other flammable materials at least 1 metre away from the air outlet.
11. If the power cord is damaged, it must be replaced by the manufacturer, its after-sales service or a qualified person to avoid any danger.
12. This appliance can be used by children aged 8 years and above, and by persons with reduced physical, sensory or mental capabilities or lack of experience and knowledge, provided they are supervised or have been instructed in the safe use of the appliance and understand the risks involved.
13. Children shall not play with the appliance.
14. Cleaning and user maintenance shall not be carried out by children without supervision.
15. Children under 3 years of age must be kept away from the appliance unless constantly supervised.
16. Children aged from 3 to less than 8 years shall only switch

the appliance on or off provided it has been placed or installed in its normal operating position and they are supervised or have received instructions concerning safe use of the appliance. They shall not plug in, regulate, clean or carry out maintenance on the appliance.

17. CAUTION – Some parts of this product can become very hot and cause burns. Special care must be taken in the presence of children and vulnerable persons.

18. Connect the fan heater to a single-phase socket that matches the voltage indicated on the rating label.

19. Do not leave the house while the appliance is operating: ensure the switch is in the OFF (0) position. Always unplug the appliance.

20. Keep all combustible materials (furniture, cushions, bedding, paper, clothing, curtains, etc.) at least 100 cm away from the fan heater.

21. Always unplug the appliance when not in use. Never pull the cord to unplug it.

22. Keep air inlet and outlet grilles clear: at least 1 metre in front and 50 cm behind the appliance.

23. Do not allow pets or children to touch or play with the fan heater.

24. Warning: the air outlet becomes very hot during operation (over 80°C / 175°F).

25. Do not use the appliance in rooms containing explosive gas or while using flammable solvents, varnishes or adhesives.

26. Keep the appliance clean. Do not allow any object to enter the ventilation or exhaust openings: this may cause electric shock, fire, or damage to the appliance.

27. This product must not be disposed of with household waste. It must be taken to an approved centre for the recycling of electrical and electronic equipment. Proper sorting and

recycling of this product helps preserve natural resources and ensures environmentally sound and safe disposal.

28. The fan heater is not suitable for outdoor use in wet weather, in bathrooms, or in any damp or wet environment.

29. Do not connect the appliance to a timer or any other device that can automatically switch it on.

30. The fan heater must not be used in rooms where flammable liquids or gases are used or stored.

31. If an extension cord is used, it must be as short as possible and always fully uncoiled.

32. Do not plug other appliances into the same outlet as the fan heater.

33. Do not place the appliance on a moving vehicle or in a location where it may easily tip over.

34. If the appliance is not used for a long period, unplug it. Do not leave the fan heater operating unattended for long periods. Never pull the cord.

35. Keep the fan heater away from curtains or any place where the air inlet could be obstructed.

36. The power coupler is waterproof when not in use. To avoid the risk of electric shock or current leakage, never use the appliance with wet hands and do not operate it if the power cord is wet.

INTRODUCTION

Depending on the power cord type his fan heater may be used only in household, warehouses and workshops, building sites or greenhouses depending. It incorporates a thermostat and a self-resetting thermal cut-out to control the heating elements. The thermostat feels the air temperature and controls the surrounding temperature. The fan motor is controlled by thermostat and it stops when the thermostat cuts off the heating element. The self-resetting thermal cut-out will switch off the heater to ensure the safety when overheating.

WARNING

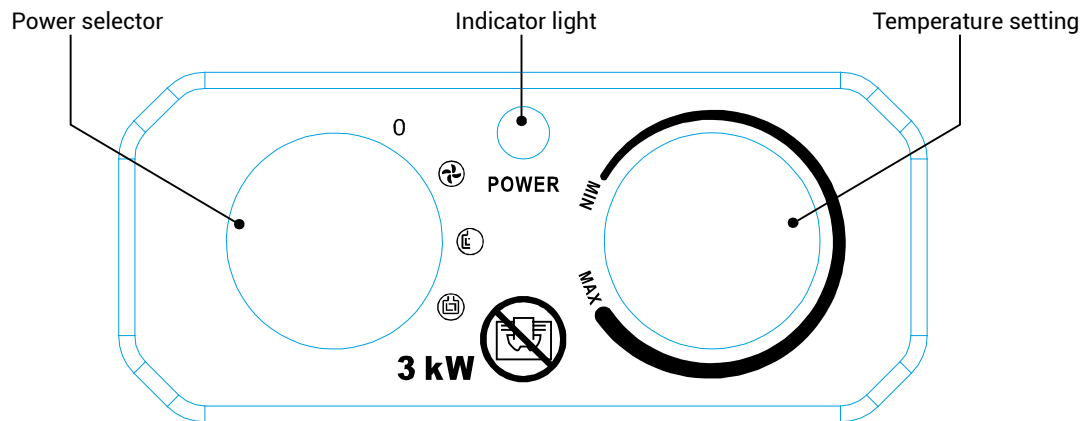
When using the heater for the first time, you may notice a slight emission of smoke. This is quite normal and it stops after a short time. The heating element is made of stainless steel and was coated with protection oil by production. The smoke is caused by the left oil when heated.

TECHNICAL SPECIFICATIONS

S3	
Waterproof Class	IP24
Voltage	220-240V
Power settings	40 / 1500 / 3000 W
Airflow	284 m ³ /h
Current	12.5-13.6A
Dimensions (mm)	350 x 235 x 330
Noise level	58 dB
Net weight	6 kg

Housing of steel plate and coated by heat-resistant powder.
Supplied complete with cord and plug.

CONTROL PANEL



USING INSTRUCTIONS

Position the fan heater so that it stands upright on a firm surface and at a safe distance from wet environments and flammable objects.

Connect the fan heater to the mains.

The fan heater will switch on when the heating selector is set to one of the power settings.

Once the room reaches the required temperature, heating element will stop working but fan also working. Once the temperature decreased, the heating element will be working. The fan heater now starts and stops automatically and thus keeps the room temperature constant.

CLEANING AND MAINTENANCE

Before cleaning the appliance, disconnect it from the socket and let it cool down. The enclosure is easily to get dirty, wipe it often with soft sponge. For every dirty parts, wipe with a sponge dipped in <math>< 50^{\circ}\text{C}</math> water and mild detergent, then dry the heater enclosure with clean cloth. Be careful not to let the water enter the appliance inner. Don't splash water onto the heater, never use solvent like gasoline etc. to clean the heater, in order to protect the enclosure.

Clean the cord and plug, dry and pack it in a plastic bag.

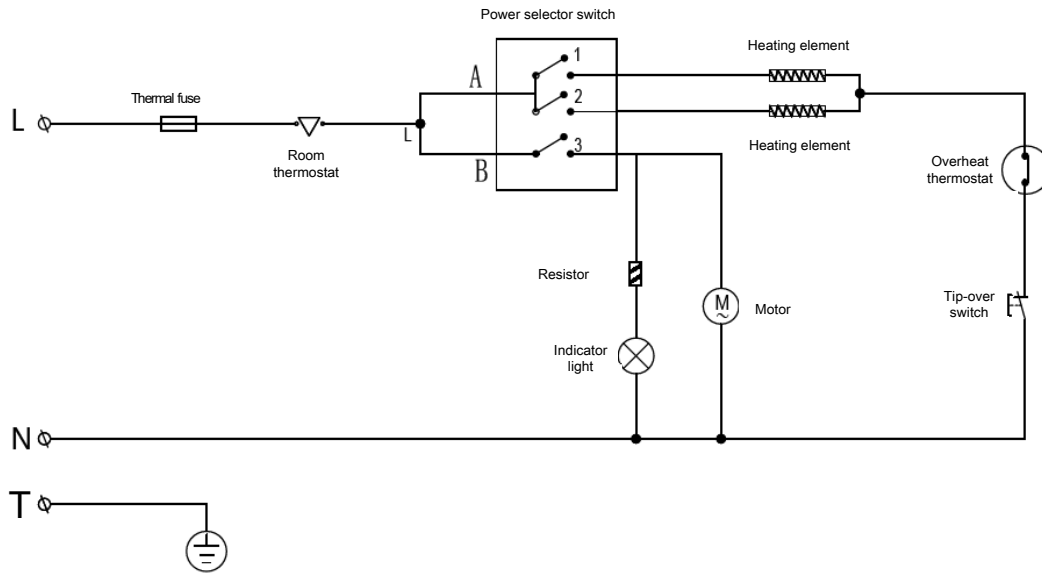
When you store the heater, let it cool down first, keep it dry. Then cover it with a plastic bag, put in a packing box and store it in a dry, ventilated place.

TROUBLE SHOOTING

You can solve many common problems easily, saving you the cost of a possible service call. Try the suggestions below to see if you can solve the problem before calling the service centre.

Problem	Possible cause	Treatment
The heater does not operate, even when it is plugged in	The plug is loose, bad connection	Pull out the plug, check the connection of the plug and socket. Then connect again.
	No power in socket outlet	Insert the plug in a proper socket
Heating element does not heat	The input voltage is too high or too low	Use power supply according to the rating on the label
	The air inlet grill is blocked	Keep the heater far away from articles like curtain, plastic bag, paper and other things which can cover the inlet or can be easily cover on the air inlet
	Self reset temperature control disconnection	Keep the machine running to reduce the internal temperature. After the self reset temperature control is reset, the product can continue to heat.
	The self retting cut-out operated	Turn the heater off and inspect the blockage of inlet or outlet. Disconnect the plug and wait at least 10 minutes for the protection system to reset before attempting to restart the heater.
Abnormal noise	The appliance is not stands upright	The wind blade is deformed, or the product shell is deformed after the product is dropped, resulting in resonance.

WIRING DIAGRAM



Environmental Protection



Waste electrical production should not be disposed of with household waste. Please recycle where facilities exist. Check with your Local Authority or retailer for recycling advice.

**DECLARATION OF
CONFORMITY**



SMG SAS - ZI de Longvic - 8, rue du Paquier - 21600 LONGVIC, FRANCE, declare that the following devices:

✧ Reference : **S3**

Serial number: All devices manufactured and marketed under the **S.PLUS brand**, to which this declaration pertains, comply with the following standards.

❖ **Low Voltage Directive 2014/35/EU**

EN 60335-1 :2012+A11+A13+A1+A14 +A2+A15
EN 60335-2-30:2009+A11+A1+A12+A2+A13
EN 62233 :2008
AfPS GS 2019 :01 PAK
EK1 527-12 Rev.2

According to the report N°. **CN23UTS 7 001** issued on 29/06/2023 by **TÜV RHEINLAND**.

❖ **Electromagnetic Compatibility Directive 2014/30/EU**

EN IEC 55014-1 :2021
EN IEC 55014-2 :2021
EN IEC 61000-3-2 :2019+A1
EN 61000-3-3 :2013+A1+A2

According to the report N°. **CN2333LT 001** issued on 08/06/2023 by **TÜV RHEINLAND**.

❖ **RoHS Directive**

Directive 2011/65/EU of the European Parliament and Council on the restriction of the use of certain hazardous substances in electrical and electronic equipment (RoHS) with its amendments (EU) 2015/863

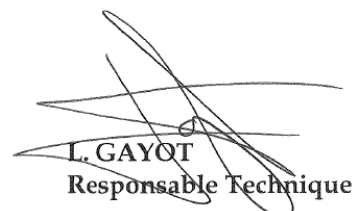
According to report N° **87.400.25.0448.01-00.01** issued on 23/05/2025 by **TÜV SUD**.

❖ **REACH Directive**

Based on the list published by the public consultation of the European Chemicals Agency (ECHA) regarding Regulation (EC) No. 1907/2006 concerning REACH

According to report N° **BG-FXQ250404** issued on 27/05/2025 by **BGE**.

In Longvic, 06/06/2025


L. GAYOT
Responsable Technique

VEILIGHEIDSINSTRUCTIES

1. Lees alle instructies voordat u het apparaat gebruikt.
2. De heteluchtverwarmer mag niet direct onder een stopcontact worden geplaatst.
3. Niet afdekken.
4. Waarschuwing: om oververhitting te voorkomen, mag het apparaat niet worden afgedekt.
5. Gebruik deze heteluchtverwarmer niet in de directe nabijheid van een bad, douche of zwembad.
6. Gebruik dit apparaat niet als het is gevallen.
7. Gebruik het apparaat niet als er zichtbare schade is.
8. Gebruik dit apparaat op een horizontaal en stabiel oppervlak.
9. **WAARSCHUWING:** gebruik deze heteluchtverwarmer niet in kleine ruimten die bezet zijn door mensen die de ruimte niet zelfstandig kunnen verlaten, tenzij er constant toezicht is.
10. **WAARSCHUWING:** om brandgevaar te verminderen, houd textiel, gordijnen of ander brandbaar materiaal minimaal 1 meter van de luchtuitlaat verwijderd.
11. Als het netsnoer beschadigd is, moet het worden vervangen door de fabrikant, diens service of een gekwalificeerd persoon om gevaar te voorkomen.
12. Dit apparaat mag worden gebruikt door kinderen vanaf 8 jaar en door personen met verminderde fysieke, zintuiglijke of mentale vermogens of gebrek aan ervaring en kennis, op voorwaarde dat ze onder toezicht staan of instructies hebben gekregen over het veilige gebruik en de risico's begrijpen.
13. Kinderen mogen niet met het apparaat spelen.
14. Reiniging en gebruikersonderhoud mogen niet worden uitgevoerd door kinderen zonder toezicht.
15. Kinderen jonger dan 3 jaar moeten uit de buurt van het apparaat worden gehouden, tenzij ze constant worden

Toezicht. Kinderen van 3 tot minder dan 8 jaar mogen het apparaat alleen aan- of uitzetten als het in zijn normale bedieningspositie staat en ze toezicht hebben of instructies hebben gekregen over veilig gebruik. Zij mogen het apparaat niet inpluggen, instellen, reinigen of onderhoud uitvoeren.

16. LET OP – sommige delen van dit product kunnen erg heet worden en brandwonden veroorzaken. Wees extra voorzichtig in aanwezigheid van kinderen en kwetsbare personen.

17. Sluit de heteluchtverwarmer aan op een enkel-fase-stopcontact dat overeenkomt met de spanning op het typeplaatje.

18. Verlaat de woning niet terwijl het apparaat in werking is: zorg dat de schakelaar op OFF (0) staat. Haal het apparaat altijd uit het stopcontact.

19. Houd alle brandbare materialen (meubels, kussens, beddengoed, papier, kleding, gordijnen, enz.) minimaal 100 cm van de heteluchtverwarmer.

20. Haal het apparaat altijd uit het stopcontact als het niet in gebruik is. Trek nooit aan het snoer om het uit te trekken.

21. Houd de luchtinlaat- en uitlaatroosters vrij: minstens 1 meter voor en 50 cm achter het apparaat.

22. Laat geen dieren of kinderen de heteluchtverwarmer aanraken of ermee spelen. Let op: de luchtuitlaat wordt tijdens gebruik erg heet (meer dan 80 °C).

23. Gebruik het apparaat niet in een ruimte met explosief gas of bij gebruik van brandbare oplosmiddelen, lakken of lijmen.

24. Houd het apparaat schoon. Laat geen voorwerpen in de ventilatie- of uitlaatopeningen komen – dit kan elektrische schokken, brand of schade veroorzaken.

25. Dit product mag niet worden weggegooid bij het gewone huisvuil. Het moet worden afgevoerd bij een erkend inzamelingspunt voor elektrische en elektronische apparatuur. Door het product correct te scheiden en recyclen draagt u bij

aan het behoud van natuurlijke hulpbronnen en een milieuvriendelijke en veilige verwijdering.

26. De heteluchtverwarmer is niet geschikt voor gebruik buitenshuis bij nat weer, in badkamers of in een andere vochtige of natte omgeving.

27. Sluit het apparaat niet aan op een timer of ander toestel dat het automatisch kan inschakelen.

28. De heteluchtverwarmer mag niet worden gebruikt in ruimtes waar ontvlambare vloeistoffen of gassen worden gebruikt of opgeslagen.

29. Gebruik, indien nodig, een verlengsnoer dat zo kort mogelijk is en altijd volledig is uitgerold.

30. Sluit geen andere apparaten aan op hetzelfde stopcontact als de heteluchtverwarmer.

31. Plaats het apparaat niet op een rijdend voertuig of op een plek waar het gemakkelijk kan omvallen.

32. Als het apparaat lange tijd niet wordt gebruikt, haal het dan uit het stopcontact. Laat de heteluchtverwarmer niet langdurig zonder toezicht verder werken. Trek nooit aan het snoer.

33. Houd de heteluchtverwarmer uit de buurt van gordijnen of plaatsen waar de luchtinlaat geblokkeerd kan raken.

34. De voedingsconnector is spatwaterdicht wanneer deze niet in gebruik is. Om het risico op een elektrische schok of lekstroom te voorkomen, gebruikt u het apparaat nooit met natte handen en schakelt u het niet in als het netsnoer nat is.

INLEIDING

Deze heteluchtverwarmer mag uitsluitend worden gebruikt in huiselijke omgevingen, magazijnen, werkplaatsen, bouwplaatsen of kassen. Het apparaat is uitgerust met een thermostaat en een automatische oververhittingsbeveiliging die de verwarmingselementen regelt.

De thermostaat meet de omgevingstemperatuur en regelt de warmte dienovereenkomstig. De ventilatormotor wordt aangestuurd door de thermostaat en stopt wanneer de stroomtoevoer naar het verwarmingselement wordt onderbroken.

De automatische oververhittingsbeveiliging schakelt het apparaat uit bij oververhitting om de veiligheid te garanderen.

WAARSCHUWING

Bij het eerste gebruik van het apparaat kunt u een lichte rookontwikkeling opmerken. Dit is volkomen normaal en stopt na korte tijd.

Het verwarmingselement is van roestvrij staal en werd tijdens de productie voorzien van een beschermende olielaag.

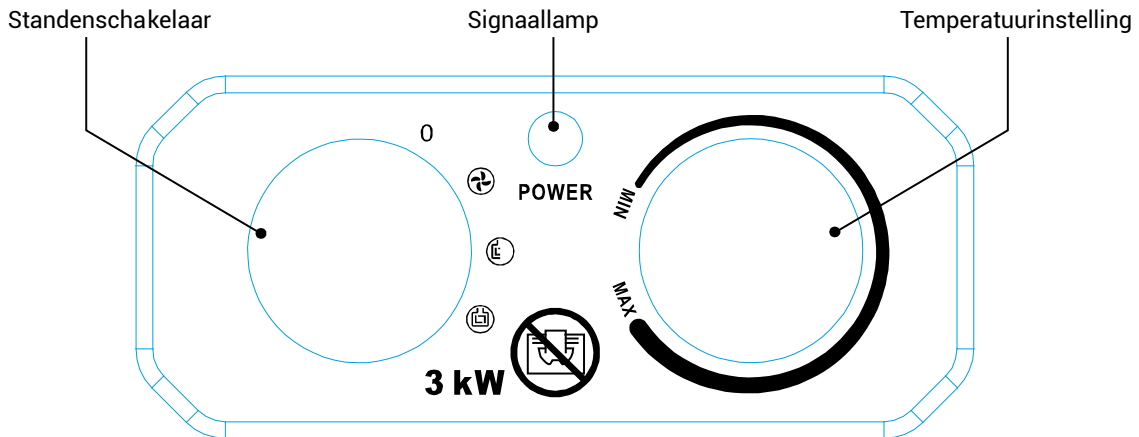
De rook wordt veroorzaakt door olieresten die verbranden tijdens het opwarmen.

TECHNISCHE KENMERKEN

S3	
Beschermingsgraad	IP24
Voeding	220-240V
Vermogen(s)	40 / 1500 / 3000 W
Luchtdebiet	284 m ³ /uur
Stroomsterkte	12.5-13.6A
Afmetingen (mm)	350 x 235 x 330
Geluidsniveau	58 dB
Netto gewicht	6 kg

Behuizing van staalplaat met een hittebestendige poedercoating.
Wordt compleet geleverd met netsnoer en stekker.

BEDIENINGSPANEEL



GEBRUIK

Plaats de heteluchtverwarmer recht op een stabiele en stevige ondergrond, op veilige afstand van vochtige omgevingen en ontvlambare materialen.

Sluit de heteluchtverwarmer aan op het elektriciteitsnet.

De heteluchtverwarmer schakelt in wanneer de vermogensschakelaar op een van de beschikbare verwarmingsniveaus wordt gezet.

Zodra de kamer de gewenste temperatuur bereikt, stopt het verwarmingselement met verwarmen, maar blijft de ventilator draaien. Wanneer de temperatuur daalt, schakelt het verwarmingselement weer in.

De heteluchtverwarmer schakelt zo automatisch in en uit om een constante kamertemperatuur te behouden.

ONDERHOUD EN REINIGING

Koppel het apparaat los van het stopcontact en laat het afkoelen voordat u het schoonmaakt.

De buitenkant wordt snel vuil: veeg deze regelmatig af met een zachte spons. Voor hardnekkiger vuil kunt u een spons gebruiken die is bevochtigd met water van minder dan 50 °C en een mild reinigingsmiddel. Droog daarna de behuizing van de heteluchtverwarmer met een schone doek.

Let erop dat er geen water in het apparaat kan komen.

Spuit nooit water op de heteluchtverwarmer en gebruik geen oplosmiddelen zoals benzine om het apparaat schoon te maken, om de coating te behouden.

Reinig het snoer en de stekker, droog ze af en bewaar ze in een plastic zak.

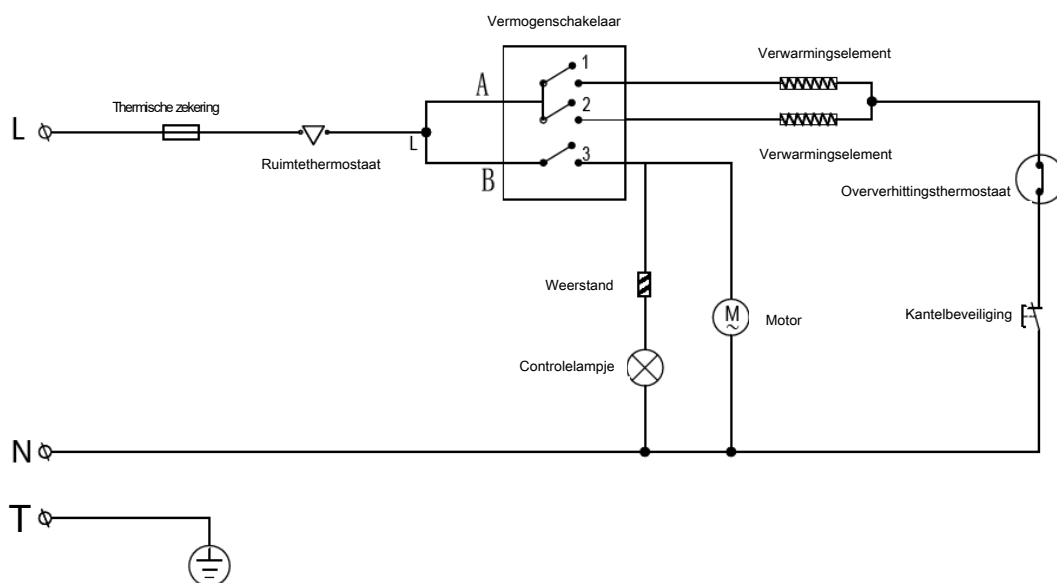
Bij het opbergen van de heteluchtverwarmer laat u het eerst afkoelen, daarna bewaart u het op een droge plek. Dek het af met een plastic zak, plaats het in een doos en bewaar het op een droge, goed geventileerde plaats.

STORINGEN OPLOSSEN

U kunt veel voorkomende problemen eenvoudig zelf oplossen, zodat u mogelijk dure reparaties kunt vermijden. Probeer de onderstaande suggesties om te zien of u het probleem zelf kunt verhelpen voordat u contact opneemt met onze klantenservice.

Probleem	Oorzaak	Oplossing
De verwarming werkt niet, zelfs wanneer deze is aangesloten.	De stekker zit los, slechte verbinding.	Koppel de stekker los, controleer de verbinding tussen de stekker en het stopcontact. Steek hem daarna weer in.
	Geen stroom in het stopcontact.	Steek de stekker in een geschikt stopcontact.
Het verwarmingselement wordt niet warm	De voedingsspanning is te hoog of te laag.	Gebruik een voeding die voldoet aan de gegevens op het typeplaatje.
	De luchtinlaatrooster is geblokkeerd.	Houd de verwarming uit de buurt van voorwerpen zoals gordijnen, plastic zakken, papier en andere elementen die de luchtinlaat kunnen blokkeren of gemakkelijk erop kunnen komen te liggen.
	Onderbreking van de automatische reset oververhittingsbeveiliging	Laat het apparaat aan staan om de interne temperatuur te verlagen. Nadat de oververhittingsbeveiliging automatisch is gereset, kan het apparaat blijven opwarmen.
	De automatische reset oververhittingsbeveiliging is geactiveerd.	Zet de verwarming uit en controleer of de luchtinlaat of -uitlaat geblokkeerd is. Haal de stekker uit het stopcontact en wacht minstens 10 minuten zodat het beveiligingssysteem zichzelf kan resetten voordat u probeert het apparaat opnieuw op te starten.
Abnormaal geluid	Het apparaat staat niet rechtop	Het ventilatorblad is vervormd, of de behuizing van het apparaat is beschadigd na een val, wat resonantie veroorzaakt

ELEKTRISCH SCHEMA



**STELLING
NALEVING** 

Het bedrijf **SMG SAS** - ZI de Longvic - 8, rue du Paquier - 21600 LONGVIC FRANCE, verklaart dat de volgende apparatuur :

❖ Model: **S3**

❖ Serienummer: Alle apparaten die zijn geproduceerd en op de markt gebracht onder het merk **S.PLUS**, waarop deze verklaring betrekking heeft, voldoen aan de volgende normen:

❖ **Laagspanningsrichtlijn 2014/35/EU**

EN 60335-1 :2012+A11+A13+A1+A14 +A2+A15

EN 60335-2-30:2009+A11+A1+A12+A2+A13

EN 62233 :2008

AfPS GS 2019 :01 PAK

EK1 527-12 Rev.2

Volgens het rapport nr. CN23UTS 7 001 afgegeven op 29/06/2023 door **TÜV RHEINLAND**.

❖ **Richtlijn elektromagnetische compatibiliteit 2014/30/EU**

EN IEC 55014-1 :2021

EN IEC 55014-2 :2021

EN IEC 61000-3-2 :2019+A1

EN 61000-3-3 :2013+A1+A2

Volgens het rapport nr. CN2333LT 001 afgegeven op 08/06/2023 door **TÜV RHEINLAND**.

❖ **RoHS-richtlijn**

Richtlijn 2011/65/EU van het Europees Parlement en de Raad betreffende beperking van het gebruik van bepaalde gevaarlijke stoffen in elektrische en elektronische apparatuur (RoHS) met wijzigingen (EU) 2015/863.

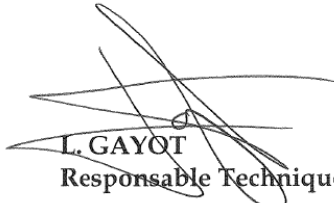
Volgens het rapport nr. 87.400.25.0448.01-00.01 afgegeven op 23/05/2025 door **TÜV SUD**.

❖ **REACH-richtlijn**

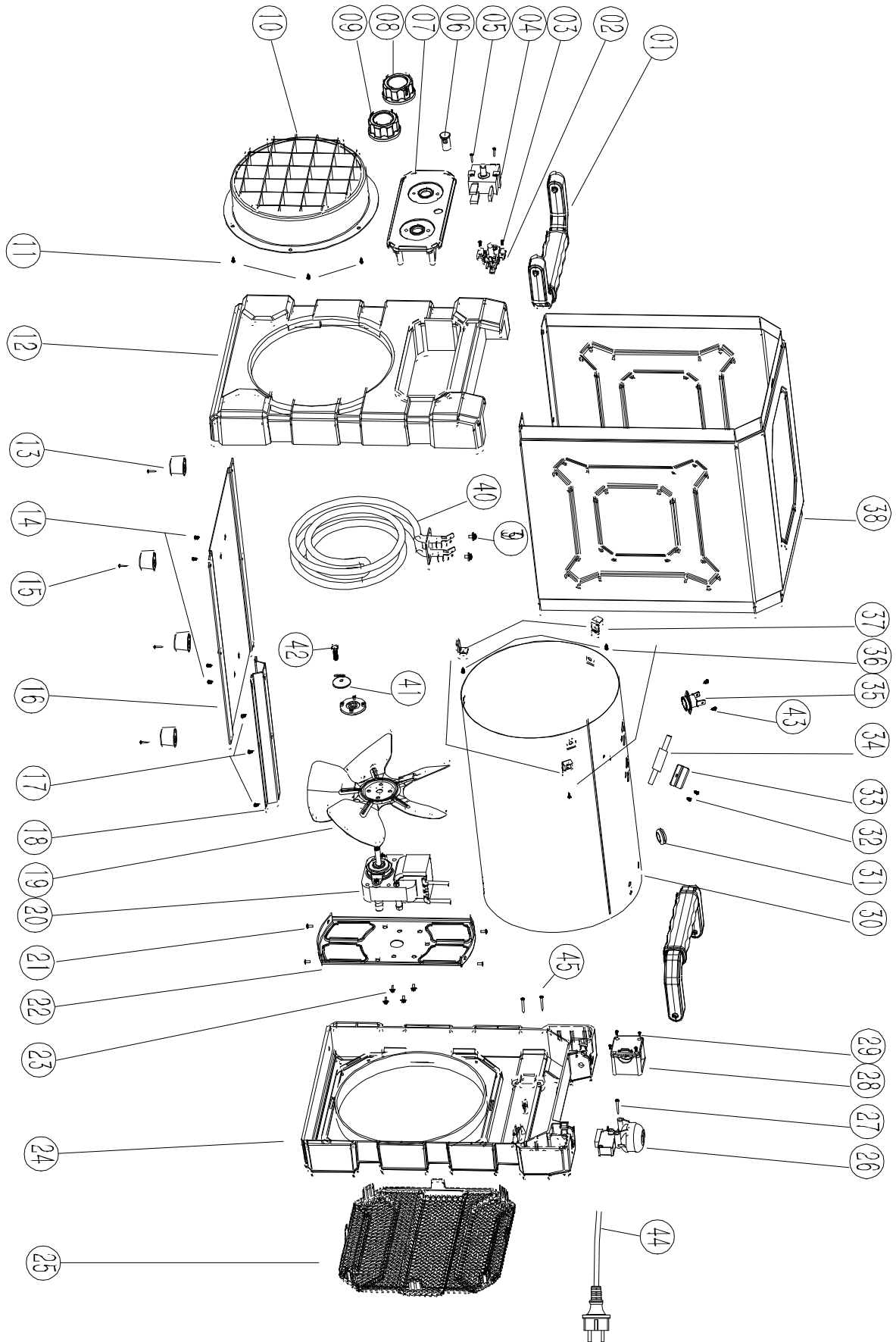
Op basis van de lijst die het Europees Agentschap voor chemische stoffen (ECHA) heeft gepubliceerd in zijn openbare raadpleging over Verordening (EG) nr. 1907/2006 betreffende REACH

Volgens het rapport N°. BG-FXQ250404 afgegeven op 27/05/2025 door **BGE**.

Ondertekend in Longvic, 18/06/2025



L. GAYOT
Responsable Technique



Pos.	Description	Description	Beschrijving	Code
1	Poignée	Handle	Handgreep	
2	Thermostat	Thermostat	Thermostaat	228 2110
3	Vis	Screw	Schroeven	
4	Sélecteur de puissance	Power Selector	Krachtkeuzeschakelaar	228 2111
5	Vis	Screw	Schroeven	
6	Voyant lumineux	Indicator Light	Indicatielampje	228 2112
7	Panneau de contrôle	Control Panel	Bedieningspaneel	
8	Bouton sélecteur de puissance	Power Selector Knob	Krachtkeuzeknop	228 2113
9	Bouton thermostat	Thermostat Knob	Thermostaatknop	228 2114
10	Sortie d'air	Air Outlet	Luchtuitlaat	
11	Vis	Screw	Schroeven	
12	Enveloppe avant	Front Cover	Voorkap	
13	Pied en caoutchouc	Rubber Foot	Rubberen voet	
14	Vis	Screw	Schroeven	
15	Vis	Screw	Schroeven	
16	Support	Bracket	Beugel	
17	Vis	Screw	Schroeven	
18	Support	Bracket	Beugel	
19	Hélice	Propeller	Propeller	228 2115
20	Moteur	Motor	Motor	228 2116
21	Vis	Screws	Schroeven	
22	Support moteur	Motor Mount	Motorbevestiging	
23	Vis	Screw	Schroeven	
24	Enveloppe arrière	Rear Cover	Achterkap	
25	Grille de sortie	Outlet Grille	Uitlaatrooster	
26	Sécurité anti basculement	Anti-Tip Safety Device	Antikantelbeveiliging	228 2117
27	Vis	Screw	Schroeven	
28	Disque de tension	Tension disc	Spanningsschijf	
29	Vis	Screws	Schroeven	
30	Protection thermique	Outer casing	Thermische beveiliging	
31	Rondelle	Protection ring	Ring	
32	Vis	Screws	Schroeven	
33	Plaque de liaison thermique	Thermal link plate	Thermische verbindingsplaat	
34	Fusible thermique	Thermal fuse	Thermische zekering	228 2118
35	Sécurité de surchauffe	Self-resetting thermal cut-out	Oververhittingsbeveiliging	228 2119
36	Vis	Screw	Schroeven	
37	Fixations	Internal stent	Bevestigingsmiddelen	
38	Enveloppe extérieure	Outer shell	Buitenbehuizing	
39	Vis	Screws	Schroeven	
40	Résistance	Electric heating tube	Weerstand	228 2120
41	Plaque de pression	Pressing plate	Drukplaat	
42	Vis	Screw	Schroeven	
43	Vis	Screw	Schroeven	
44	Câble d'alimentation	Power cable	Stroomkabel	228 2121
45	Vis	Screw	Schroeven	

