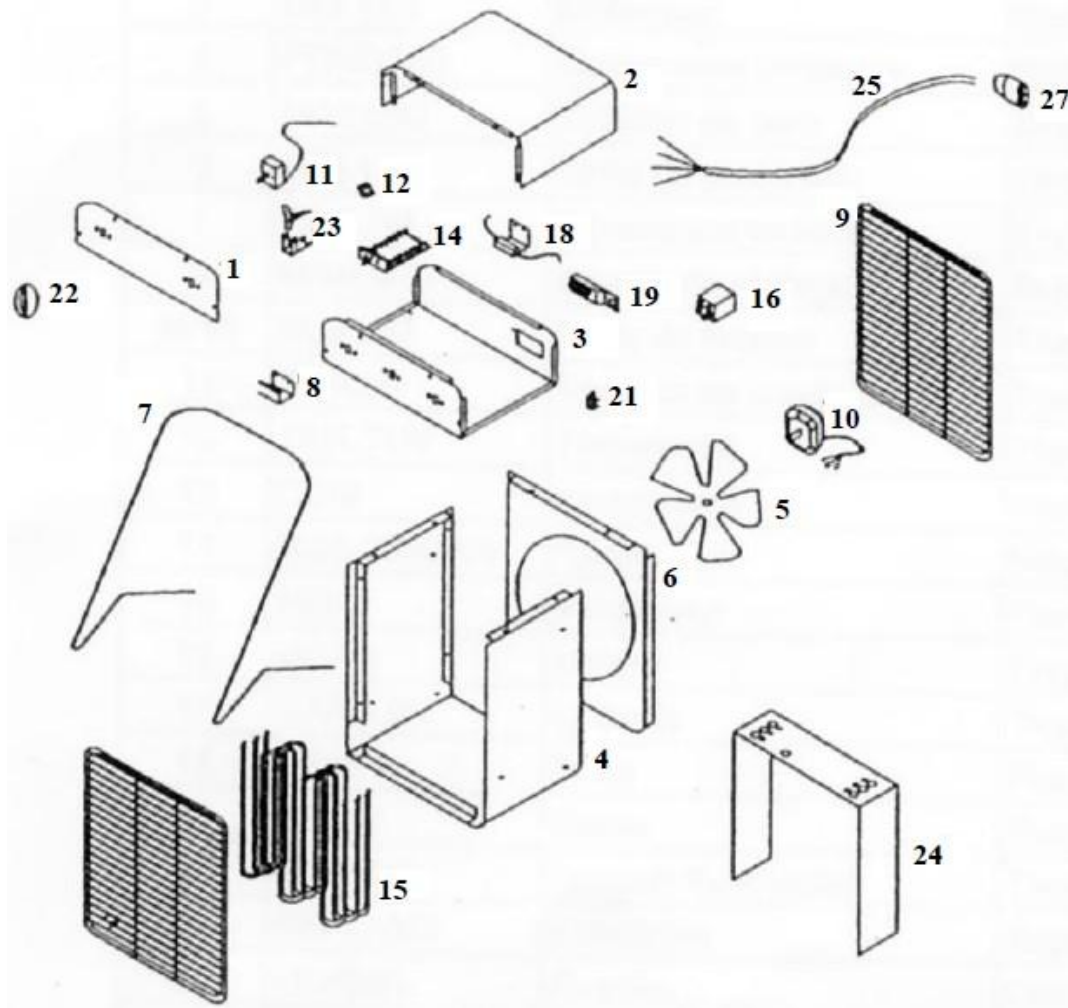


ELP 9

(Tri 400 V – 9000 W)



Rep.	Description	Code
1	Tableau de bord	-
2	Carrosserie supérieure	-
3	Support	-
4	Carrosserie inférieure	-
5	Hélice	228 2070
6	Défecteur	-
7	Châssis	-
8	Support mural	-
9	Grille de protection	-
10	Moteur du ventilateur	228 2050
11	Thermostat de réglage	228 2000
12	Sécurité de surchauffe	228 2010
14	Interrupteur	228 2022
15	Résistance	228 2081
16	Relais	228 2060
18	Résistance moteur	-
19	Fixation	-
21	Support thermostat	-
22	Bouton de réglage	228 2021
23	Patte de fixation	-
24	Entretoise	-
25	Câble d'alimentation	228 2091
27	Prise	