

GENERATEUR D'AIR CHAUD

MAXI FIOUL TYPE

MF 100 H2 - MF 130 H2 - MF 160 H2

MF 100 C2 - MF 130 C2 - C2/HP - MF 160 C2

MANUEL D'UTILISATION ET D'ENTRETIEN

Afin d'utiliser le générateur, nous vous prions de lire attentivement toutes les instructions pour l'emploi, mentionnées ci-après, et d'en suivre scrupuleusement les indications.

Le constructeur n'est pas responsable pour les dommages aux choses et/ou personnes dus à une utilisation impropre de l'appareil.

MANUEL D'INSTRUCTIONS

Table des matières

- 1 – SECURITE**
 - 1.1 Risques dérivants d'une mauvaise utilisation de l'appareil**
 - 1.2 Instructions pour la sécurité**
 - 1.3 Précautions générales**
 - 1.4 Emissions**
 - 1.5 Prévention des risques**
 - 1.6 Utilisation de l'appareil**
 - 1.7 Précautions à prendre pour l'installation**
 - 1.8 Mesures**

- 2 – INSTRUCTIONS POUR L'INSTALLATION**

- 3 – INSTRUCTIONS POUR L'UTILISATION**
 - 3.1 Allumage**
 - 3.2 Arrêt**

- 4 – ENTRETIEN**

- 5 – GUIDE A LA RESOLUTION DES PROBLEMES**

- 6 – CARACTERISTIQUES TECHNIQUES**

- 7 – SCHEMAS ELECTRIQUES**

1 – SECURITE

1.1 Risques dérivants d'une mauvaise utilisation de l'appareil

- ♦ Le générateur d'air chaud comprend des dispositifs de sécurité testé et approuvés.
- ♦ Une mauvaise utilisation de l'appareil peut-être dangereuse pour l'utilisateur et pour les autres appareils branchés sur la même installation électrique.
- ♦ Les personnes s'occupant de l'installation, de l'utilisation et de l'entretien de l'appareil doivent suivre les instructions contenues dans ce manuel.

1.2 Instructions de sécurité

Attention !

- ⚠ *♦ Ceci indique une situation de danger possible. Le non respect d'une instruction marquée de ce symbole peut entrainer des dommages aux personnes et aux objets.*

Important !

- *♦ Indique une instruction ou une série d'informations importantes pour un fonctionnement sûr de l'appareil.*

1.3 Précautions générales

- ♦ Les générateurs d'air chaud avec cheminée peuvent être utilisés dans des locaux fermés où les personnes se trouvent en permanence. Les gaz d'échappement doivent être rejetés à l'extérieur par le biais d'une cheminée.

Attention !

- ⚠ *♦ Ne pas installer l'appareil dans des locaux contenant des produits explosifs ou a proximité d'une flamme*

Attention !

- ⚠ *♦ Les gaz d'échappements chauds peuvent provoquer des incendies. Respecter les distances minimales de sécurité des matériaux inflammables.*

1.4 Emissions

- ♦ Le niveau de la pression acoustique de la gamme des générateurs d'air chaud est inférieur au 80 dB(A).
- ♦ Le contenu de CO dans les gaz d'échappement est inférieur aux valeurs maximales des normes en vigueur.

1.5 Préventions des risques

- ♦ Le générateur d'air chaud brûle du gasoil dans une chambre de combustion fermée. Les gaz d'échappement produits sont rejetés vers l'extérieur par le biais d'une cheminée. L'air chaud est soufflé à l'extérieur par un ventilateur hélicoidal ou centrifuge.
- ♦ Le ventilateur est protégé par une grille placée dans la section d'entrée de l'air. Le fonctionnement de l'appareil sans la grille arrière peut provoquer des lésions ou dommages aux personnes ou aux objets qui sont en contact avec les ailes rotatives.
- ♦ La section d'entrée et de sortie de l'air doit être toujours dégagée pour éviter le surchauffement de l'appareil.
- ♦ Les gaz d'échappement chauds peuvent provoquer des incendies s'ils sont en contact direct avec des matériaux inflammables.
- ♦ Avant d'effectuer n'importe quelle intervention d'entretien ou de nettoyage, débrancher l'appareil.
- ♦ Ne jamais utiliser l'appareil pour une utilisation autre que celle pour lequel il a été conçu (chauffage, ventilation).

1.6 Utilisation de l'appareil

- ♦ Les générateurs d'air chaud doivent être utilisés seulement par des personnes compétentes et entraînées pour l'utilisation de ces appareils. Les utilisateurs doivent tout particulièrement lire et comprendre le contenu de ce manuel avant d'utiliser l'appareil.

1.7 Précautions à prendre pour l'installation

- ♦ Les appareils doivent être installés en position stable sur un plan horizontal, à l'abri de tout choc.

Attention !

- ♦ *S'assurer que l'appareil soit installé d'une façon à ne pas obstruer les sections d'entrées/sortie d'air et contrôler qu'elles soient toujours dégagées durant le fonctionnement.*

1.8 Mesures de protection

- ♦ La grille postérieure sur la bouche d'aspiration d'air empêche les contacts accidentels avec les personnes ou les objets lorsque le ventilateur tourne.

Attention !

- ♦ *Durant le fonctionnement, le ventilateur peut tourner automatiquement. La grille postérieure doit être enlevée seulement par une personne qualifiée pour les interventions d'entretien ou de réparation. Lors de l'exécution de cette opération, l'appareil ne doit pas être sous tension.*

2 - INSTRUCTIONS POUR L'INSTALLATION

Attention !

- ♦ *Les générateurs d'air chaud sont prévus pour le fonctionnement avec brûleur fioul. Le brûleur doit être branché à l'appareil et au circuit d'alimentation du combustible par un installateur qualifié selon les instructions décrites sur le manuel du brûleur et les normes de sécurité en vigueur.*

Attention !

- ♦ *Les gaz d'échappement sont très nuisibles s'ils sont émis dans un local fermé où se trouvent des personnes ou des animaux. Brancher toujours les appareils à une cheminée pour le rejet des fumées à l'extérieur.*

Attention !

- ♦ *Les gaz d'échappement chauds peuvent provoquer des incendies. Il est interdit d'utiliser l'appareil dans des locaux où il y a risque d'explosion ou à proximité d'une flamme.*
- ♦ *Pour l'installation de l'appareil dans le domaine du bâtiment ou agricole, les lois en vigueur sur la sécurité et sur la protection contre les accidents doivent être respectées. Il est conseillé tout particulièrement de respecter les distances minimales de sécurité des produits inflammables comme suit :*

Latéral :	1 m	côté entrée air :	1 m
Supérieur :	1 m	côté sortie air :	3 m

- ♦ *L'appareil peut-être utilisé sans cheminée seulement dans des endroits à l'air libre.*
- ♦ *Les générateurs peuvent fonctionner entre une température de -20°C à + 40°C.*

Ils peuvent, sur commande être équipés de brûleur gaz naturel ou propane, dans ce cas bien vérifier que les caractéristiques gaz de votre appareil correspondent à votre alimentation gaz. Pour information reportez-vous au manuel du brûleur gaz.

Pays	Catégorie	Gaz de référence		Type de brûleur gaz
AT	II _{2H3B/P}	G20	G30	Riello 40FS10 40FS15
DE	II _{2ELL3B/P}	G20; G25	G30	
GR	II _{2H3B/P}	G20	G30	
LU	II _{2E3B/P}	G20	G30	
PT	II _{2H3P}	G20	G31	
MT	I _{3B/P}		G30	
LV	II _{2H3B/P}	G20	G30	
SI	II _{2H3B/9}	G20	G30	
PL	II _{2E3B/P}	G20	G30	
BE	I _{2E(R)B} ; I _{3B/P}	G20	G30	
DK	II _{2H3B/P}	G20	G30	
FR	II _{2Er3P}	G20; G25	G30	
IE	II _{2H3P}	G20	G31	
SE	II _{2H3B/P}	G20	G30	
EE	II _{2H3B/P}	G20	G30	
CZ	II _{2H3B/P}	G20	G30	
HU	II _{2H3B/P}	G20	G30	
RO	I _{2H}	G20		
ES	II _{2H3P}	G20	G31	
GB	II _{2H3P}	G20	G31	
IT	II _{2H3P}	G20	G30	
NL	II _{2L3B/P}	G25	G30	
CY	I _{3B/P}		G30	
LT	II _{2H3B/P}	G20	G30	
SK	II _{2H3B/P}	G20	G30	
BG	II _{2H3B/P}	G20	G30	

RACCORDEMENT ELECTRIQUE

Avant de raccorder votre appareil à l'alimentation électrique, vérifier la concordance de la plaque signalétique de l'appareil et de votre alimentation. En mono 230V respecter le sens d'alimentation phase neutre. Le raccordement à la terre est obligatoire. En 400 V + N, au démarrage, vérifier le sens de rotation du moteur de ventilateur, s'il ne tourne pas dans le bon sens inverser 2 phases.

Pour raccordement électrique voir schéma page

RACCORDEMENT CHEMINEE

Pour un bon tirage, monter un tuyau d'évacuation vertical sans coude ou inverser sur une hauteur d'au moins 2 m.

3 – UTILISATION DE L'APPAREIL

➤ Important !

- ♦ Avant d'utiliser l'appareil, contrôler toujours si le câble d'alimentation n'est pas endommagé.
- ♦ Le câble d'alimentation pourra être changé seulement par une personne qualifiée.

3.1 Allumage

- ♦ L'appareil peut-être utilisé avec ou sans thermostat. S'il y a un thermostat, enlever le capuchon de la prise du thermostat et introduire la fiche de ce dernier dans la prise
- ♦ Brancher le câble d'alimentation à une prise de courant.
- ♦ Pour les modèles avec moteur triphasé, une prise triphasée 400V avec fil neutre et fil mise à terre est nécessaire.
- ♦ Relier l'appareil à une cheminée ou à une tuyauterie pour le rejet des gaz d'échappement vers l'extérieur. S'assurer qu'il y a un tirage d'au moins 0.1 mbar. S'il y a un thermostat, le régler à la température désirée.
- ♦ Mettre le commutateur sur la position ☼ (chauffage). De cette manière, le brûleur s'allume et après un préchauffement de quelques secondes, le ventilateur se déclenche.

Ventilation.

- ♦ Brancher le câble d'alimentation de l'appareil à une prise de courant. Mettre le commutateur sur la position * (ventilation).

3.2 Arrêt

Chauffage

- ♦ Mettre le commutateur sur la position « 0 ». Le brûleur s'éteint, le ventilateur continue à tourner pour refroidir la chambre de combustion et s'arrête automatiquement.

Ventilation

- ♦ Mettre le commutateur sur la position « 0 ».

4 – ENTRETIEN

➤ Important !

- ♦ Les interventions d'entretien sur l'appareil doivent être exécutées exclusivement par une personne qualifiée.
- ♦ Une intervention de nettoyage complet de l'appareil doit être effectuée tous les 12 mois, plus fréquemment si l'appareil est utilisé dans des endroits poussiéreux.

5 – RESOLUTION DES PROBLEMES

Attention !



- ♦ L'entretien de l'installation électrique est réservé au Service de l'Assistance Technique ou à une personne qualifiée.

PROBLEME	CAUSE	SOLUTION
Le brûleur ne s'allume pas.	<ul style="list-style-type: none"> • Fiche brûleur non emclenchée. • Câble défectueux. • Thermostat sur température basse. • Capuchon prise thermostat non ou mal introduit. • Intervention du thermostat de sécurité. 	<ul style="list-style-type: none"> ⇒ Introduire la fiche. ⇒ Contrôler le câble. ⇒ Régler sur une température plus haute. ⇒ Introduire le capuchon. ⇒ Essayer d'éliminer les causes du surchauffement et réarmer le thermostat.
Le brûleur démarre, la flamme ne s'allume pas, l'appareil se bloque.	<ul style="list-style-type: none"> • Buse du brûleur bouchée. • Electrode défectueuse. • Dispositif contrôle de flamme défectueux. 	<ul style="list-style-type: none"> ⇒ S'adresser au Service d'Assistance Technique. ⇒ S'adresser au Service d'Assistance Technique. ⇒ S'adresser au Service d'Assistance Technique.
Le brûleur démarre et s'allume, l'appareil se bloque.	<ul style="list-style-type: none"> • Peu de gasoil dans le réservoir. • La pompe gasoil ne donne pas de pression. • Les tuyaux gasoil n'ont pas d'étanchéité, la pompe aspire l'air. 	<ul style="list-style-type: none"> ⇒ Remplir le réservoir. ⇒ S'adresser au Service d'Assistance Technique. ⇒ Serrer les raccords.
Le brûleur démarre démarre mais la combustion n'est pas bonne.	<ul style="list-style-type: none"> • Les tuyaux gasoil n'ont pas d'étanchéité, la pompe aspire l'air. • La pompe gasoil donne peu de pression. • La photocellule reçoit peu de lumière ou est défectueuse. • Mauvais réglage de l'air. 	<ul style="list-style-type: none"> ⇒ Serrer les raccords. ⇒ S'adresser au Service d'Assistance Technique. ⇒ S'adresser au Service d'Assistance Technique. ⇒ S'adresser au Service d'Assistance Technique.

6 - CARACTERISTIQUES TECHNIQUES FIOUL

	MF100 H2/C2	MF 130 H2/C2	MF 130 C2 HP	MF 160 H2/C2
Puissance thermique Kw	102,4	128,9	128,9	156,7
Rendement %	90,8	90,5	91,8	89,8
Débit d'air	6700	8950	11950	9800
ΔT de l'air	48	48	42	48
Type combustible	Fioul	Fioul	Fioul	Fioul
Consommation fioul	8.1	10.2	10.2	12.40
Pression disponible (Pa) H2/C2	20/150	40/220	30/580	30/160
Tension (V)	400V 3N 50Hz 230V 50Hz	400v 3 n 50hZ 230V 50Hz	400V 3N 50Hz	400V 3N 50Hz
Puissance thermique (W) H/C	1400/2200	2200/3700	3700/4000	2600/3750
Intensité absorbée (A)	5.5 (A) 400V 3 6.1 (A) 230V	8,0 (A) 400V 3 9.9 (A) 230V	8.9 (A) 400V 3	8.1 (A) 400V 3
Poids Kg	210	260	310	280
Diamètre cheminée (mm)	150	200	200	200
Diamètre sortie d'air (mm)	500	500	500	600
Longueur (mm)	1765	2140	2280	2140
Largeur (mm)	800	800	805	845
Hauteur (mm)	1200	1200	1200	1270

CARACTERISTIQUES TECHNIQUES GAZ

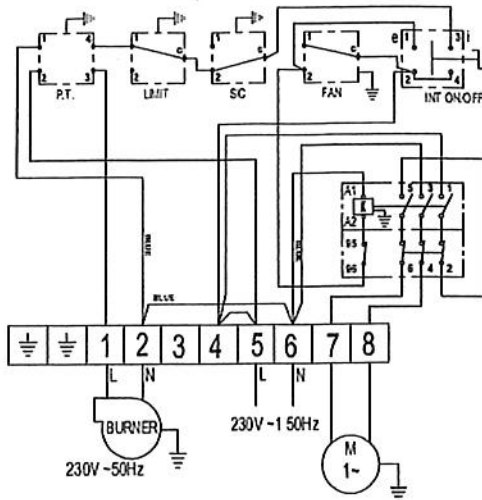
	MF100 H2/C2	MF 130 H2/C2	MF 130 C2 HP	MF 160 H2/C2
Puissance thermique Kw	100	130	130	160
Rendement %	90,8	90,5	91,8	89,8
Débit d'air	6700	8950	11950	9800
ΔT de l'air	48	48	42	48
Consommations				
Gaz Naturel G20 Nm ³ /h	9,53	12,69	12,69	15,03
Propane G31 Kg/h	7,6	9,6	9,6	11,7
Classe émission NOx selon (EN1020)	3	3	3	3
Pression disponible (Pa) H2/C2	150	220	580	160
Tension (V)	400V 3N 50Hz ou 230V 50Hz	400V 3N 50Hz ou 230V 50Hz	400V 3N 50Hz	400V 3N 50Hz
Puissance thermique (W)	1400/220	2200/3700	3700/4000	2600/3750
Intensité absorbée (A)	5,5 400V 3 6.1 230V	8,0 400V 3 9.9 230V	8.9 400V 3	8.1 400V 3
Poids Kg	210	260	310	280
Diamètre cheminée (mm)	150	200	200	200
Diamètre sortie d'air (mm)	500	500	500	600
Longueur (mm)	1765	2140	2280	2140
Largeur (mm)	800	800	805	845
Hauteur (mm)	1200	1200	1200	1270

CARACTERISTIQUES BRULEUR FIOUL/GAZ

	Combustible	Modèle Brûleur	Gicleur	Pression Fioul bar	Pression Gaz mbar	Position teste
MF 100	Diesel	Riello RGF2	Danfoss 2.00 GPH 60°S	12	6 (3,3 mm)	6
	Gaz naturel (G20)	Riello FS10			4,5	4
	Propane (G31)	Riello FS10			6,3	4
MF 130	Fioul	Riello RG3	Danfoss 2.50 GPH 60°S	12	4,5 (8,5 mm)	3,1
	Gaz naturel (G20)	Riello FS15			3,5	2
	Propane (G31)	Riello FS15			4,7	2
MF 160	Fioul	Riello RG3	Danfoss 3.00 GPH 60°S	12	6 (4,9 mm)	3,05
	Gaz naturel (G20)	Riello FS15			4	3
	Propane (G31)	Riello FS15			5,7	3

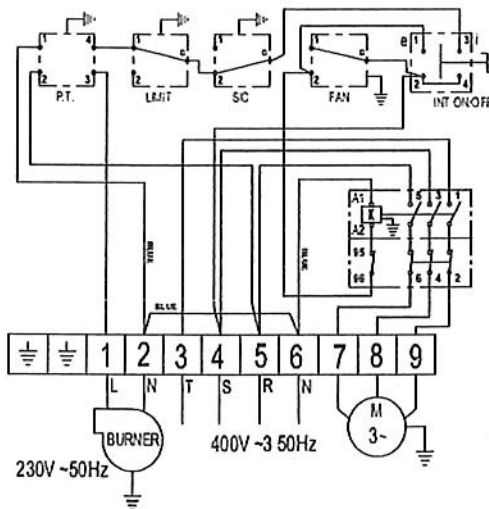
8 - SCHEMAS ELECTRIQUES

• Version Monophasée



K	-	Relais
PT	-	Prise Thermostat
LIMIT	-	Thermostat Surchauffe Auto
SIC	-	Thermostat Surchauffe réarmement
FAN	-	AIRSTAT VENTILATEUR
INT. ON/OFF	-	Interrupteur ARRET/ETE/HIVER
BURNER	-	Brûleur
M	-	Moteur
BR	-	Brûleur
IR	-	Interrupteur
MR	-	Barrette de raccordement
SM	-	Protection thermique
TH	-	Thermostat « Limit » « Fan »
TP	-	Terre
TR	-	Contacteur
FR	-	Antiparasite
C	-	Condensateur

• Version Triphasée + Neutre



• Câblage Thermostat d'ambiance

