

# AÉROTHERME ÉLECTRIQUE PORTABLE

## ELP 22.1



### Notice d'utilisation

Avant d'utiliser cet appareil, lisez attentivement les instructions contenues dans cette notice.

## I. GENERALITES

L'aérotherme ELP 22.1 fonctionne en triphasé 400V avec prise de terre.

Vérifiez l'état et le fonctionnement de l'appareil lors du déballage, seuls les défauts d'origine sont couverts par la garantie. S.PLUS n'assume aucune responsabilité due à un mauvais fonctionnement ou à une panne provoquée par une utilisation inadéquate de l'appareil ou par une installation non conforme à ces instructions.

L'appareil est livré avec prise mobile 5 pôles 32A. Le câble électrique peut-être fourni en option ; sinon vous adresser à un personnel qualifié qui devra vous fournir un câble de section adaptée à la longueur.

### Instructions d'utilisation

Avant de brancher votre appareil, vérifier que la tension et la puissance de votre installation électrique permette le fonctionnement de votre appareil. Vérifier que les protections en tête de ligne soient adaptées, conformément aux normes en vigueur (C15100 notamment).



**Le raccordement à la terre est obligatoire.**

## II. MISE EN MARCHÉ / ARRET

- Avant de brancher l'appareil au réseau électrique, placer les commandes-sélecteur et thermostat en position 0.
- Brancher votre appareil.
- Sélectionner selon les besoins la position de fonctionnement à l'aide du sélecteur.
- Placer la commande thermostat sur la position désirée.
- A la demande du thermostat, les résistances chauffent et le ventilateur démarre.
- A l'arrêt, demandé par le thermostat, les résistances ne chauffent plus, le ventilateur continu à fonctionner.

Position **0** = Arrêt

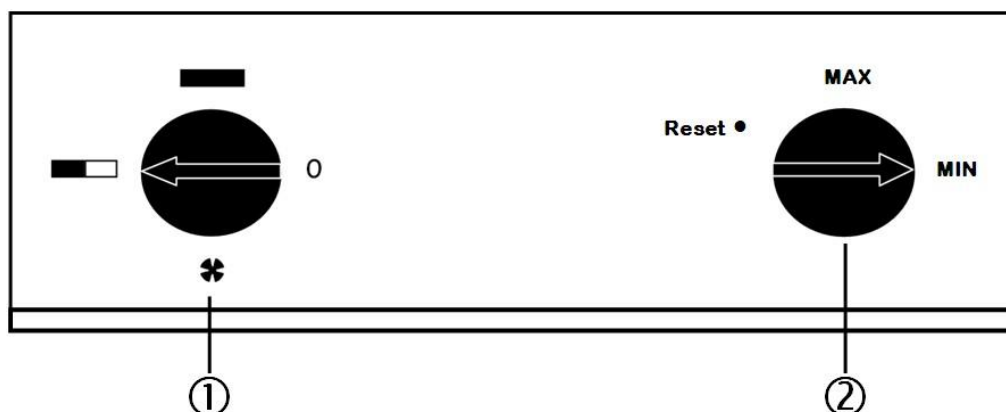
Position  = Chauffage puissance 1/2

Position  = Ventilation permanente

Position  = Chauffage puissance maxi

**ARRET** : Mettre le thermostat sur mini, les résistances ne chauffent plus, le ventilateur continue de fonctionner (post ventilation), après 2 minutes environ, mettre le commutateur sur 0.

**NE JAMAIS ARRETER UN APPAREIL** en débranchant la prise ou en le privant d'alimentation électrique (Surchauffe, étincelles.....).



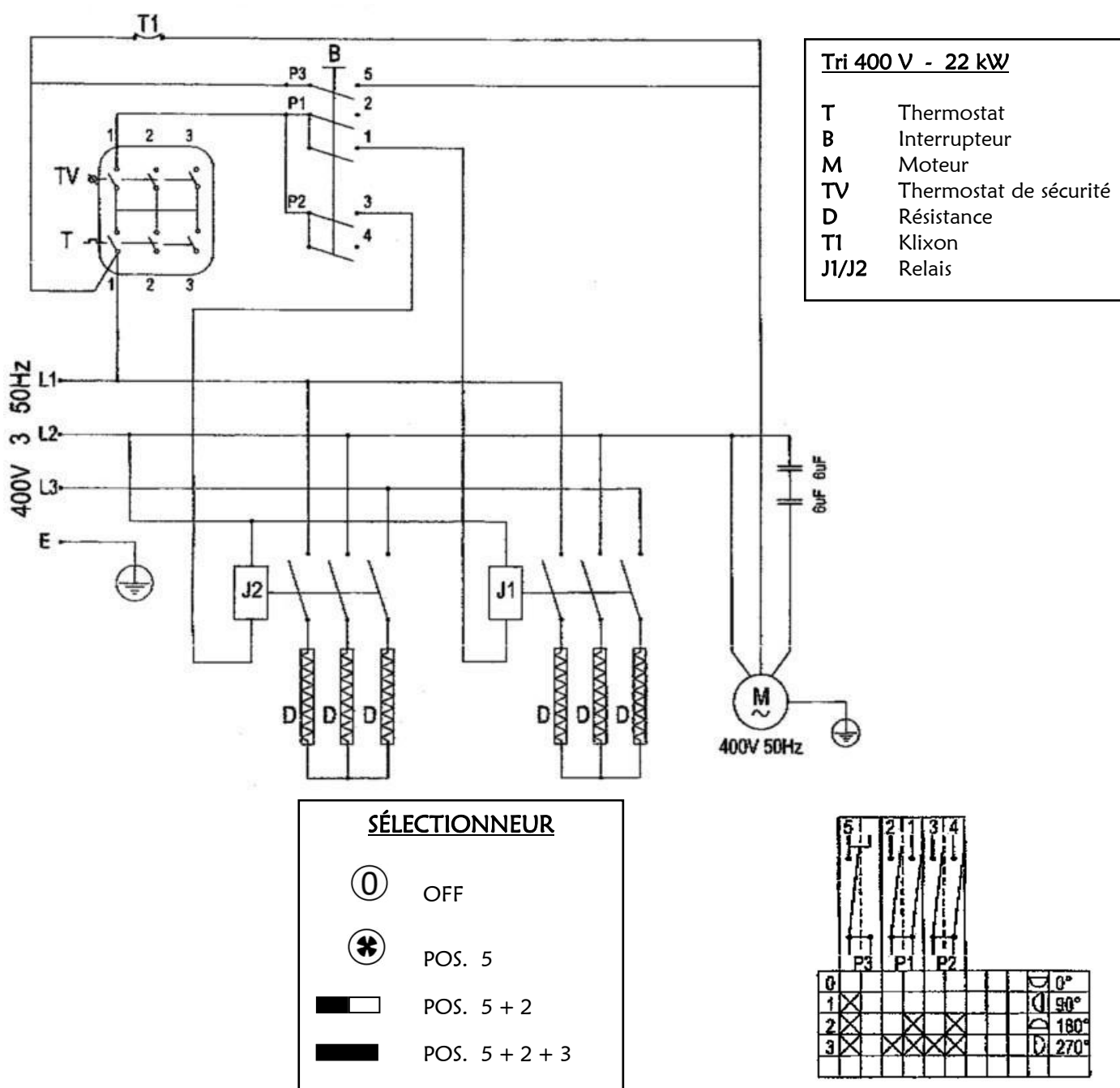
### III. DISPOSITIF DE SÉCURITÉ CONTRE LES SURCHAUFFES

Les aérothermes sont munis d'un thermostat de surchauffe qui arrête automatiquement l'appareil en cas de surchauffe. Pour «réarmer» l'appareil, éliminer la cause de surchauffe, attendre que l'appareil soit refroidi, débrancher votre appareil et appuyer sur le bouton « Reset » à côté du thermostat à l'aide d'une pointe jusqu'à entendre un « clic » ; En cas de problème faites appel à un service après vente.

### IV. CARACTÉRISTIQUES TECHNIQUES

Tension	Puissance kW	Ampérage	Dimensions L x P x H	Poids Kg	Débit d'air m3/h	ΔT°C
Tri 400 V	11 / 22 kW	32	625 x 420 x 665	24	2400	27

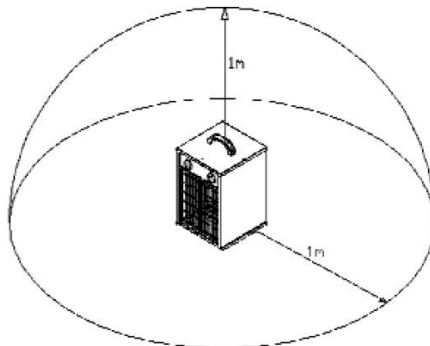
### V. SCHÉMA ÉLECTRIQUE



## VI. RECOMMANDATIONS SÉCURITÉ

Pour la sécurité générale de l'utilisateur respecter les prescriptions suivantes :

- NE PAS utiliser l'appareil dans des espaces explosifs ou en présence de gaz ou vapeurs inflammables.
- Assurer une distance de l'appareil par rapport à des substances inflammables, murs, plafonds ou autre chose d'au moins 1 mètre.



- NE PAS COUVRIR. NE PAS OBSTRUER LE PASSAGE DE L'AIR.
- NE PAS utiliser dans salles de bain, douches, à proximité de piscines et, en général dans les espaces humides.
- NE PAS brancher thermostat, temporisateur ou autres dispositifs externes pour le fonctionnement en automatique. Surveiller l'appareil pendant l'utilisation.
- Installer exclusivement en position verticale stable.
- NE PAS utiliser l'appareil si la grille de protection ou les panneaux externes sont démontés.
- NE PAS TOUCHER LES SURFACES EXTERNES DE L'APPAREIL PENDANT LE FONCTIONNEMENT ET POUR AU MOINS 10 MINUTES APRES L'ARRET. DANGER DE BRÛLURE !
- NE PAS utiliser votre appareil si des pièces sont endommagées ou cassées (résistances, ventilateur, etc.).
- Arrêter et débrancher la fiche avant de manier, déplacer ou nettoyer l'appareil.
- NE PAS exposer le câble d'alimentation à la chaleur. Contrôler fréquemment l'état du câble : s'il est endommagé, le faire remplacer par un personnel qualifié.



**Avant toute intervention d'entretien, débrancher l'appareil**

## VII. ENTRETIEN

- Nettoyer l'appareil à l'aide d'un chiffon doux, légèrement humide. Ne pas utiliser des produits agressifs ou un nettoyeur haute pression.
- Nettoyer les pales du ventilateur et la grille d'aspiration si nécessaire (air comprimé, pinceau...).
- Enlever à l'aide d'air comprimé toutes poussières accumulées à l'intérieur de l'appareil et sur les résistances.
- Vérifier l'état du câble d'alimentation et de la prise, les remplacer éventuellement par un câble de même section et de même longueur. Cette opération doit être exécutée par un personnel qualifié.

**Compte tenu des améliorations et des perfectionnements effectués sur nos appareils, nous nous réservons le droit de modifier, sans préavis, leurs caractéristiques.  
Seule la notice technique accompagnant le matériel est valable.**