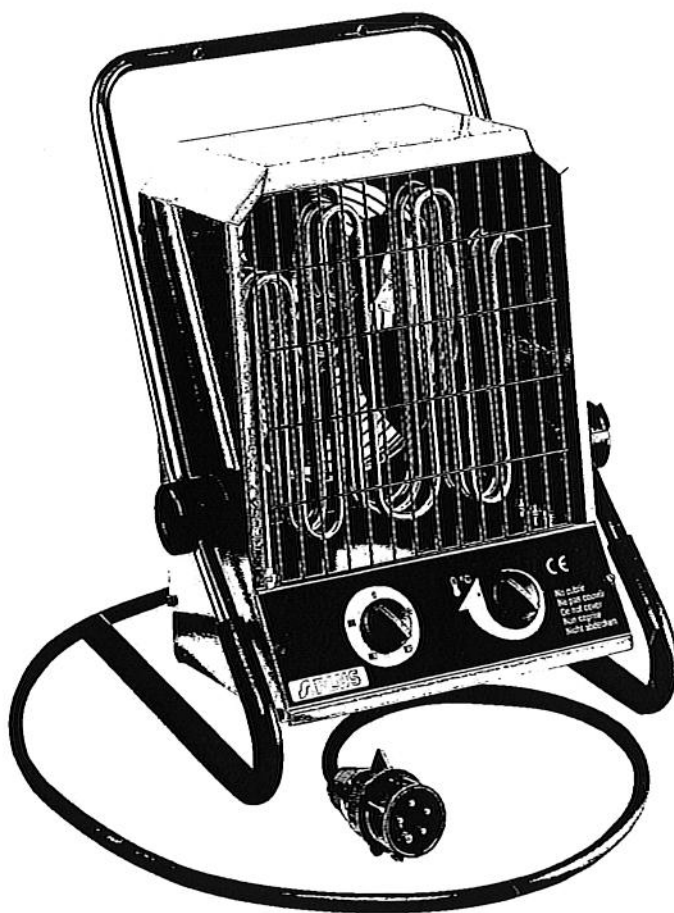


A E R O T H E R M E S E L E C T R I Q U E S P O R T A B L E S

A E M 4 - A E M 6 - A E M 9 - A E M 12 - A E M 17



NOTICE D'UTILISATION

Avant d'utiliser cet appareil, lisez attentivement les instructions contenues dans cette notice.

Les Aérothermes électriques de la gamme AEM respectent la norme Européenne EN 60335-1 et EN 60335-2-30.

I-GENERALITES

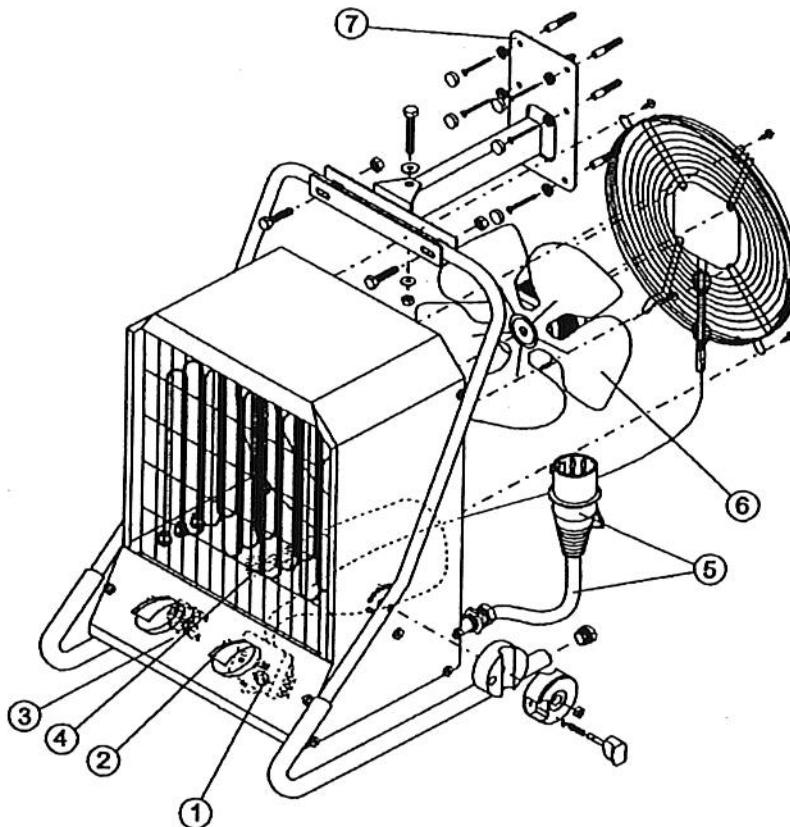
Les aérothermes AEM sont des appareils électriques de la classe 1. Ils fonctionnent en triphasé 400V avec prise de terre pour les modèles AEM 6 / AEM 9 / AEM 12 / AEM 17 et monophasé avec prise de terre pour le modèle AEM 4.

Ils peuvent être utilisés en appareils mobiles (posés au sol) ou fixés sur un mur par l'intermédiaire du support rep. 7 fourni en option. Leur support permet de les orienter selon les besoins (voir page 3).

Vérifiez l'état et le fonctionnement de l'appareil lors du déballage, seuls les défauts d'origine sont couverts par la garantie. S.PLUS n'assume aucune responsabilité due à un mauvais fonctionnement ou à une panne provoqués par une utilisation inadéquate de l'appareil ou par une installation non conforme à ces instructions.

VUE ECLATEE

Figure 1



N°	DESCRIPTION	CODE	MODELE AEM
1	Thermostat triphasé de réglage et de sécurité	12201300	4-6-9-12-17
2	Bouton de réglage	129026000	4-6-9-12-17
3	Commutateur à 4 positions	12942200	4
	Commutateur à 5 positions	129024000	6-9-12-17
4	Thermostat klaxon 44°C. Normalement ouvert	517533044	4-6-9-12-17
5	Câble + prise de connection	129424000	4
	Câble + prise de connection	129064000	6-9
	Câble + prise de connection	129064001	12-17
6	Moteur 230 V	129453000	4
	Moteur 230 V		6-9
	Moteur 230 V		12-17
7	Adapteur mural (option)	129098000	4-6-9
	Adapteur mural (option)	129130000	12-17
8	Contacteur 25A (non représenté)	129025000	12
	Contacteur 32A (non représenté)	129027000	17

Instructions d'utilisation

Avant de brancher votre appareil, vérifier que la tension et la puissance de votre installation électrique permette le fonctionnement de votre appareil. Vérifier que les protections en tête de ligne soient adaptées, conformément aux normes en vigueur (C15100 notamment).

II - MISE EN MARCHE

- Avant de brancher l'appareil au réseau électrique, placer les commandes - commutateur, rep 1 et thermostat rep 2 - en position 0 (figure 2).
- Brancher votre appareil.
- Sélectionner selon les besoins la position de fonctionnement à l'aide du commutateur rep 1.
- Placer la commande thermostat rep 2 sur la position désirée.
- NB : si la température ambiante atteint 44°C, seul le ventilateur fonctionne.
- A la demande du thermostat, les résistances chauffent et le ventilateur démarre.

0	arrêt		1/3 puissance de chauffage. Ventilateur et thermostat en fonctionnement (AEM6 - AEM9 - AEM 12 - AEM 17)
	ventilation		2/3 puissance de chauffage. Ventilateur et thermostat en fonctionnement (Tous les modèles)
			pleine puissance de chauffage. Ventilateur et thermostat en fonctionnement (Tous les modèles)

Lorsque la température est atteinte, le thermostat coupe l'alimentation des résistances, le ventilateur s'arrête lorsque l'appareil a refroidi. L'appareil se remettra en marche à la demande du thermostat.

III - ARRET : Placer le commutateur rep 1 sur la position 0, les résistances ne chauffent plus, le ventilateur s'arrêtera lorsque l'appareil aura refroidi. **NE JAMAIS DEBRANCHER UN APPAREIL EN FONCTIONNEMENT.**

VENTILATION ETE : Le commutateur rep 1 placé sur la position permet un fonctionnement continu du ventilateur sans chauffage.

Figure 2

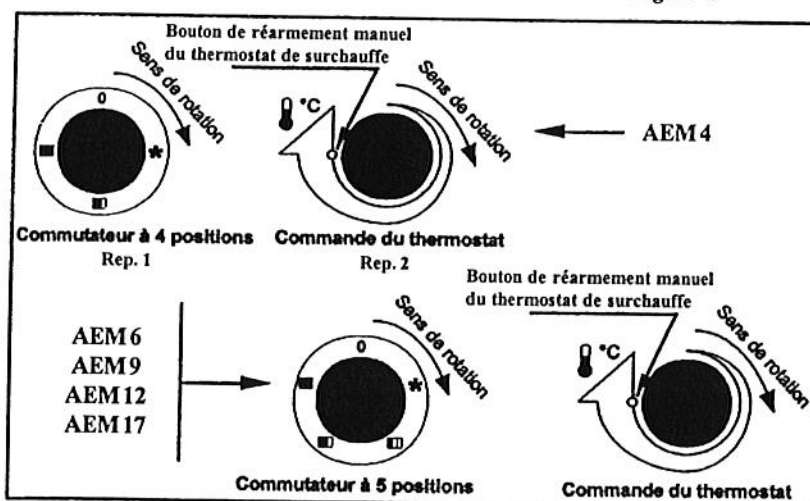
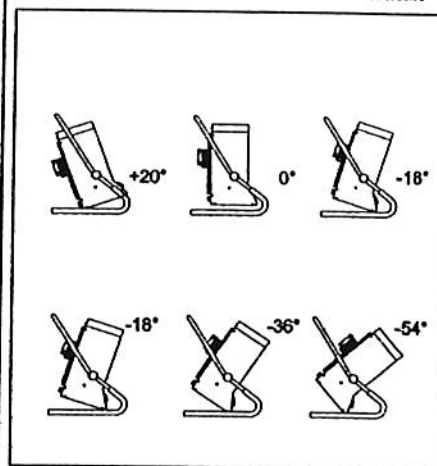


Figure n° 3. Positions fixes d'orientation verticale



IV - DISPOSITIF DE SECURITE CONTRE LES SURCHAUFFES

Les aérothermes sont munis d'un thermostat de surchauffe à réarmement manuel qui arrête automatiquement l'appareil en cas de surchauffe.

En cas d'arrêt dû à une surchauffe, le moteur de ventilation continue de fonctionner pendant une minute environ afin d'éliminer les calories. Après un arrêt par surchauffe, procéder comme suit pour remettre l'appareil en marche :

- Laisser refroidir l'appareil.
- Vérifier qu'il n'y ait pas d'accumulation sur les grilles et, si nécessaire, les nettoyer après avoir débranché l'appareil ou éliminer les causes de surchauffe (obstacle à l'avant ou à l'arrière par exemple).
- Appuyer sur le bouton de réarmement manuel (voir figure 2) à l'aide d'une pointe, l'appareil redémarre.
- Si le problème persiste, contacter votre Service Après Vente.



Si l'aérotherme en fonctionnement est débranché ou s'il se produit une panne d'alimentation électrique, la sécurité de surchauffe se déclenche ; réarmer comme indiqué ci-dessus.

Tableau n° 1 - Caractéristiques et données techniques de la gamme

Modèle	Débit d'air m ³ /h (P = 20 Pa)	Puissance kW	Tension V	ΔT °C	Niveau sonore dB (A)	Commande					Dimensions en mm						Poids en kg		
						0	*	▨	▩	■	A	B	C	D	E	F	G	Net	Brut
						Arrêt	Ventilation	1/3 Puissance chauffage	2/3 Puissance chauffage	Pleine puissance chauffage									
AEM 4	210	3,6	≈ 230	27	50	Selon manœuvre	Selon manœuvre	-	2400 W	3600 W	220	338	172	349	274	445	1700	8,30	9,70
AEM 6	465	6	3-400	27	50			2000 W	4000 W	6000 W	268	388	192	360	324	470	1700	10,50	13,20
AEM 9	975	9	3-400	27	45			3000 W	6000 W	9000 W	320	440	192	406	374	545	1700	11,95	15,05
AEM 12	1390	12	3-400	27	50			4000 W	8000 W	12000 W	366	486	285	470	420	625	2100	17,75	22,55
AEM 17	1390	17	3-400	33	50			5666 W	11333 W	17000 W	366	486	285	470	420	625	2100	18,70	23,50

Figure n° 4 - Vues et dimensions

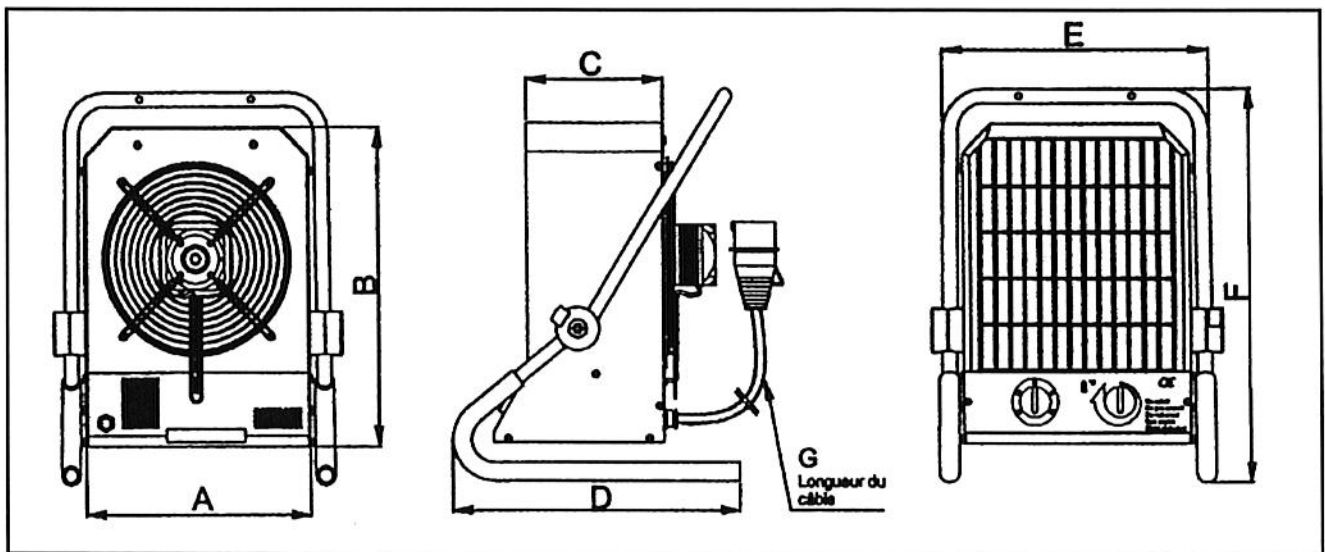
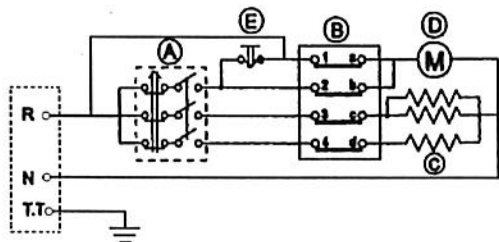


Schéma électrique AEM 4



- A - Thermostat triphasé de réglage et de sécurité
- B - Commutateur à 4 positions
- C - Résistances
- D - Ventilateur
- E - Thermostat klixon 44 °C

Schéma électrique AEM 12 - AEM 17

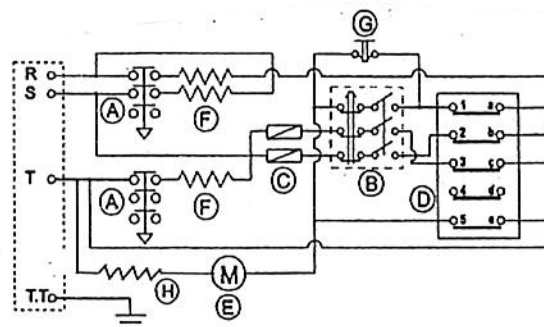
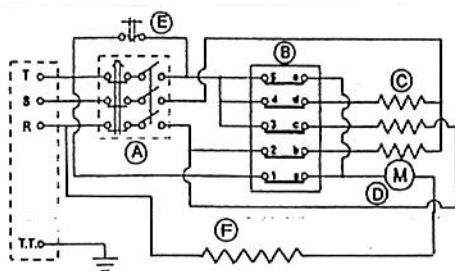


Schéma électrique AEM 6 - AEM 9



- A - Thermostat triphasé de réglage et de sécurité
- B - Commutateur à 5 positions
- C - Batterie de résistances
- D - Ventilateur
- E - Thermostat klixon 44 °C
- F - Résistance de charge

- A - Contacteur
- B - Thermostat triphasé de réglage et de sécurité
- C - Bobines des contacteurs
- D - Commutateur à 5 positions
- E - Ventilateur
- F - Batterie de résistances
- G - Thermostat klixon 44 °C
- H - Résistance de charge

VI-RECOMMANDATIONS SECURITE

- Avant toute connection, vérifier que la tension du réseau correspond bien à celle indiquée sur la plaque signalétique.
- L'appareil doit être installé/utilisé conformément aux normes en vigueur.
- Le réseau électrique devra être muni d'une prise de terre.
- Placer l'appareil à l'abri des projections d'eau dans une zone bien dégagée et laisser libre l'avant et l'arrière de l'appareil pour permettre une bonne circulation de l'air, et éviter une mise en sécurité par surchauffe.
- L'appareil doit être placé de telle façon que la prise électrique soit accessible.
- Débrancher l'appareil avant toute intervention de dépannage.
- Le câble électrique ne devra pas être situé dans la veine de soufflage de l'appareil ou au contact d'un mur.
- Ne pas placer l'appareil directement sous une prise de courant.
- En utilisation "mobile", ne pas utiliser l'appareil à proximité d'une baignoire, d'une douche ou d'une piscine.
- En utilisation "murale", les boutons de commande ou l'interrupteur de ligne ne devra pas être accessible depuis une baignoire.
- Ne jamais débrancher ou priver de courant un appareil en fonctionnement. Attendre le refroidissement de l'appareil soit environ 5 minutes avant de le débrancher.
- Ne pas toucher les commandes de l'appareil avec les mains mouillées.
- Ne pas couvrir l'appareil.
- Ne pas placer l'appareil à proximité de matériaux combustibles ou dangereux.
- Ne pas placer l'appareil sous une étagère.

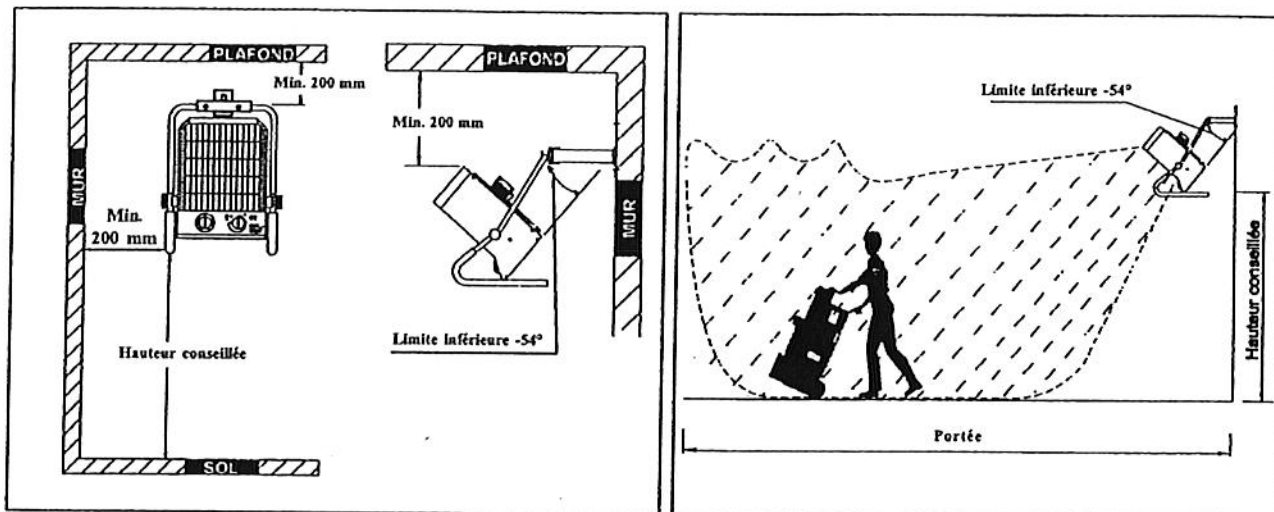
ATTENTION : AVANT TOUTE INTERVENTION D'ENTRETIEN, DEBRANCHER L'APPAREIL

VII-ENTRETIEN

- Nettoyer l'appareil à l'aide d'un chiffon doux, légèrement humide. Ne pas utiliser des produits agressifs ou un nettoyeur haute pression.
- Nettoyer les pales du ventilateur et la grille d'aspiration si nécessaire (air comprimé, pinceau ...).
- Vérifier l'état du câble d'alimentation et de la prise, les remplacer éventuellement par un câble de même section et de même longueur. Cette opération doit être exécutée par un personnel qualifié.

VIII - UTILISATION EN POSITION FIXE (MURALE)

Utiliser l'adaptateur rep. 7 (voir page 2) et respecter les distances de sécurité telles qu'indiquées ci-dessous.



Hauteur de fixation

	Hauteur conseillée	Portée (*)
AEM 4	2m	2,5 m
AEM 6	2m	4,2 m
AEM 9	2,5m	4,2 m
AEM 12	3m	7,2 m
AEM 17	3m	7,2 m

(*) A titre indicatif et variable selon l'environnement (courants d'air, ouverture de portes, obstacles, etc ...)

IX - GARANTIE

Cet appareil est garanti un an à compter de la date d'achat contre tous défauts de fabrication. Dans ce cadre, nous assurons l'échange ou la fourniture des pièces reconnues défectueuses après expertise par notre service après vente. En aucun cas, la garantie ne peut couvrir les frais annexes, qu'il s'agisse de main d'oeuvre, déplacement ou indemnité de quelque nature qu'elle soit. La garantie ne couvre pas les dommages dus à une installation non conforme à la présente notice, une utilisation impropre ou une tentative de réparation par du personnel non qualifié.

En cas de problème, merci de vous adresser à votre installateur ou, à défaut, à votre revendeur.